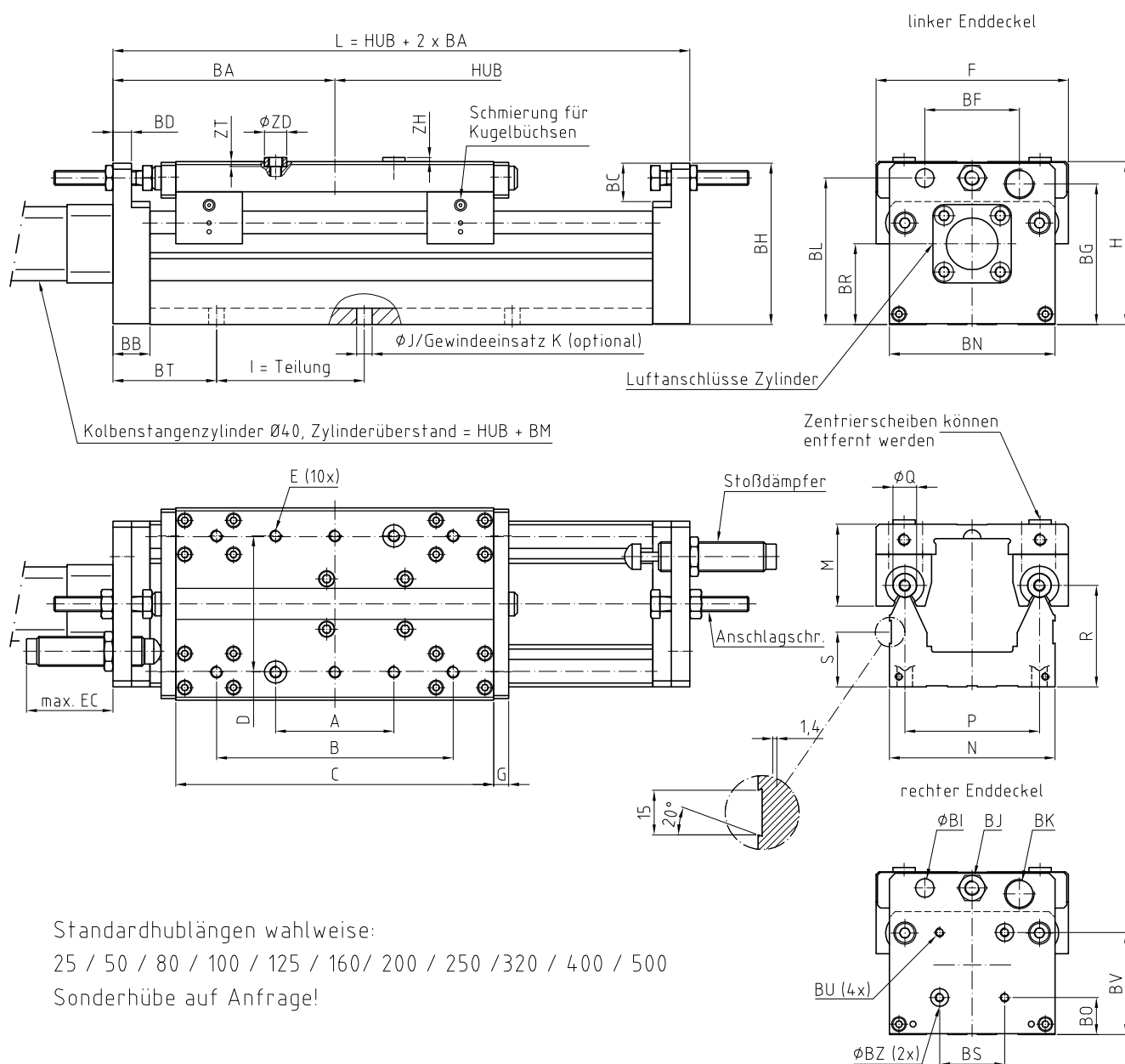


LF-1-PK Linearachse Pneumatik-Kolbenstangenzyylinderantrieb



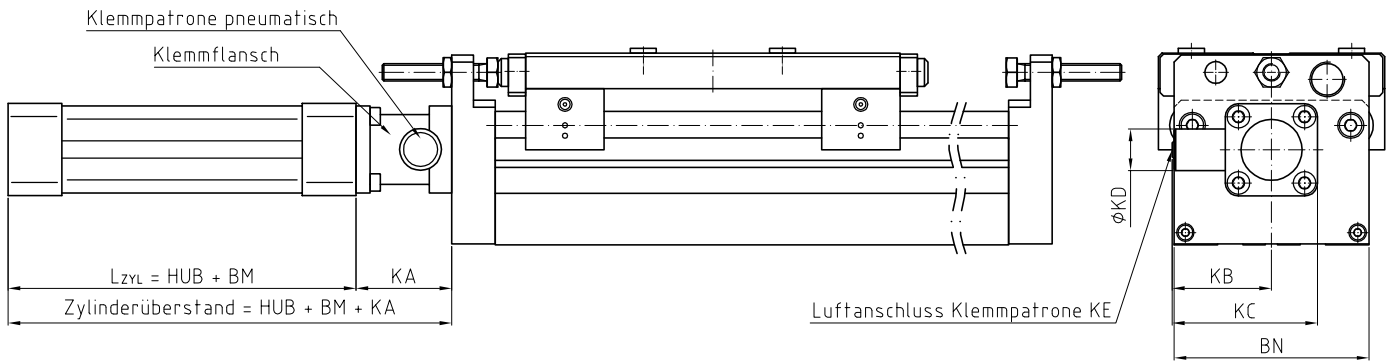
Standardhublängen wahlweise:
25 / 50 / 80 / 100 / 125 / 160 / 200 / 250 / 320 / 400 / 500
Sonderhübe auf Anfrage!

Maßtabelle										
A	B	C	D	E	F	G	H	I	φJ	K
80	160	215	92	M8-15	130	10	110	100	φ10,5	M8
M	N	P	φQ	R	S	BA	BB	BC	BD	
55,4	112	91	φ16	68,6	37	150	25	26	12,5	
BF	BG	BH	φBI	BJ	BK	BL	BM	BN	BO	
64	95	109	φ12,5	M10	M20x1,5	99	109	112	25	
BR	BS	BT	BU	BV	φBZ	EC	φZD	ZH	ZT	
54,5	44	70	M6-15	69	φ12H7-3,2	58,5	φ15H7/h6	2,8	3,2	

Bestellcode: **LF-1-PK-40-Hub in mm***
LF Linearachse Pneumatik-Kolbenstangenzyylinder

*ggf. ergänzen um: **.Hubzuschläge in mm... +SA(Sonderausführung)+Anbauteile+SA(Sonderausstattung)**

Zylinderklemmung LF-1-PK | SLF-01-PK



Maßtabelle						
BM	BN	KA	KB	KC	φKD	KE
109	112	55	57	83,5	φ24	M5

Zylinderklemmung bestehend aus Klemmpatrone und Klemmflansch.

Einsatz als Abfallsicherung bei vertikaler Einbaulage der Linearachse.

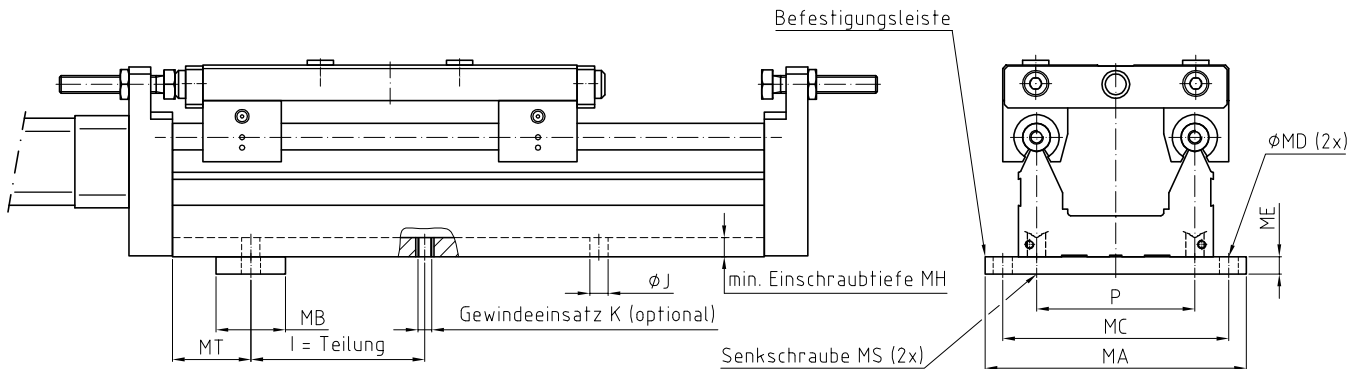
Lösen der Klemmung erfolgt bei Druckbeaufschlagung.

Bei Einsatz der Zylinderklemmung ist eine Kolbenstangenverlängerung um den Betrag KA erforderlich.

Bestellcode:

EA-ZK-1+01-PK.40
Zylinderklemmung LF | SLF

Befestigungselemente LF-1



Maßtabelle					
I	φJ	K	P	MA	MB
100	φ10,5	M8	91	150	40
MC	MD	ME	MH	MS	MT
130	φ11	10	15	M8x30	45

Befestigung kann wahlweise über im Achsprofil montierbare Gewindeeinsätze (Verschraubung von unten) oder über Befestigungssatz (Verschraubung von oben) erfolgen. Montage von Gewindeeinsätzen bzw. Befestigungssätzen ist im Abstand der Teilung = I möglich.

Satz-Bestandteile: 1 x Befestigungsleiste
(Befestigungssatz) 2 x Gewindeeinsatz
2 x Senkschraube

Bestellcode

Verschraubung von oben: **EA-BS-1-G**
Befestigungssatz LF

Verschraubung von unten: **EA-GE-1+02-G**
Gewindeeinsatz LF | SLF