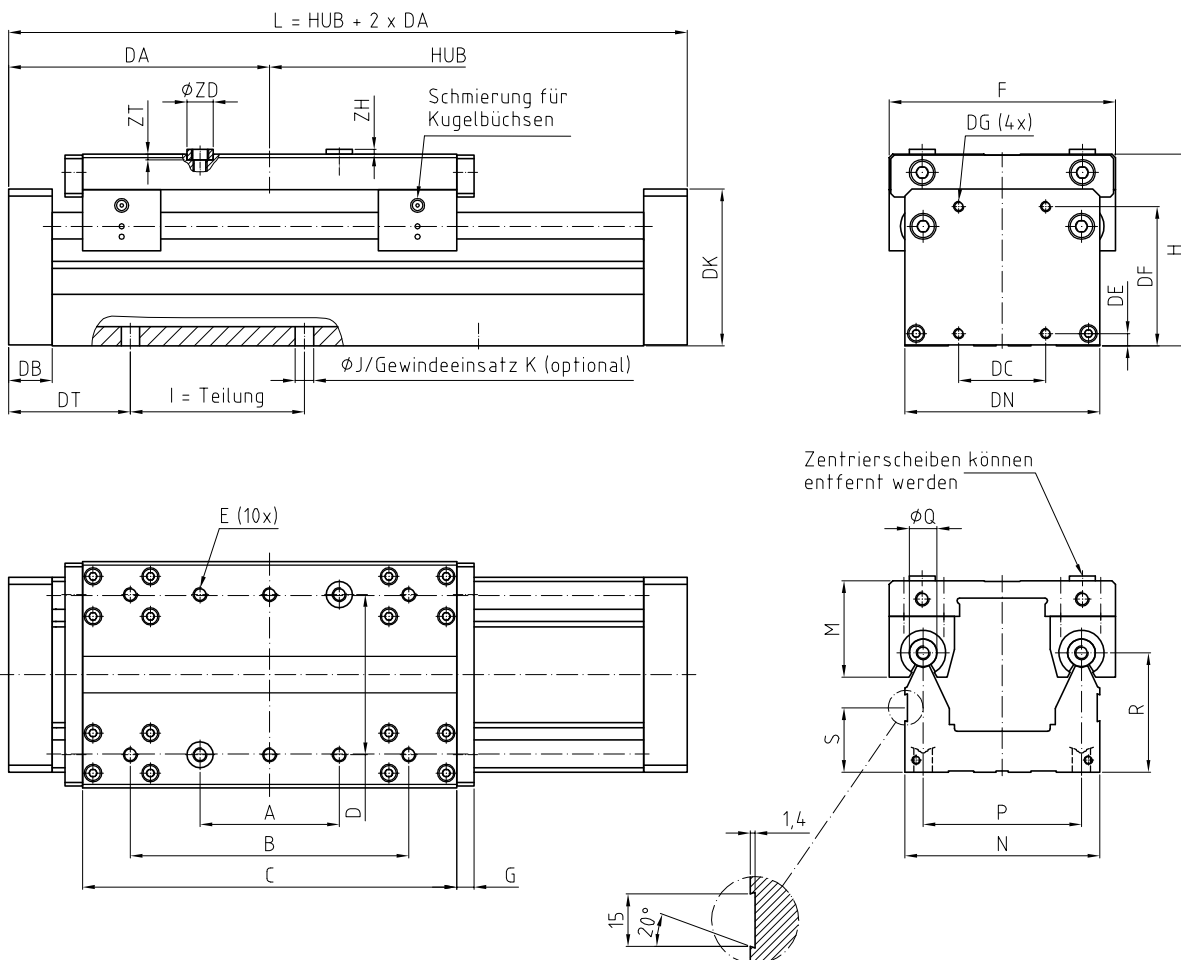


LF-1-A Linearachse antriebslos



Maßtabelle									
A	B	C	D	E	F	G	H	I	ϕJ
80	160	215	92	M8-15	130	10	110	100	$\phi 10,5$
K	M	N	P	ϕQ	R	S	DA	DB	DC
M8	55,4	112	91	$\phi 16$	68,6	37	150	25	50
DE	DF	DG	DK	DN	DT	ϕZD	ZH	ZT	
7	80	M6-15	90	112	70	$\phi 15H7/h6$	2,8	3,2	

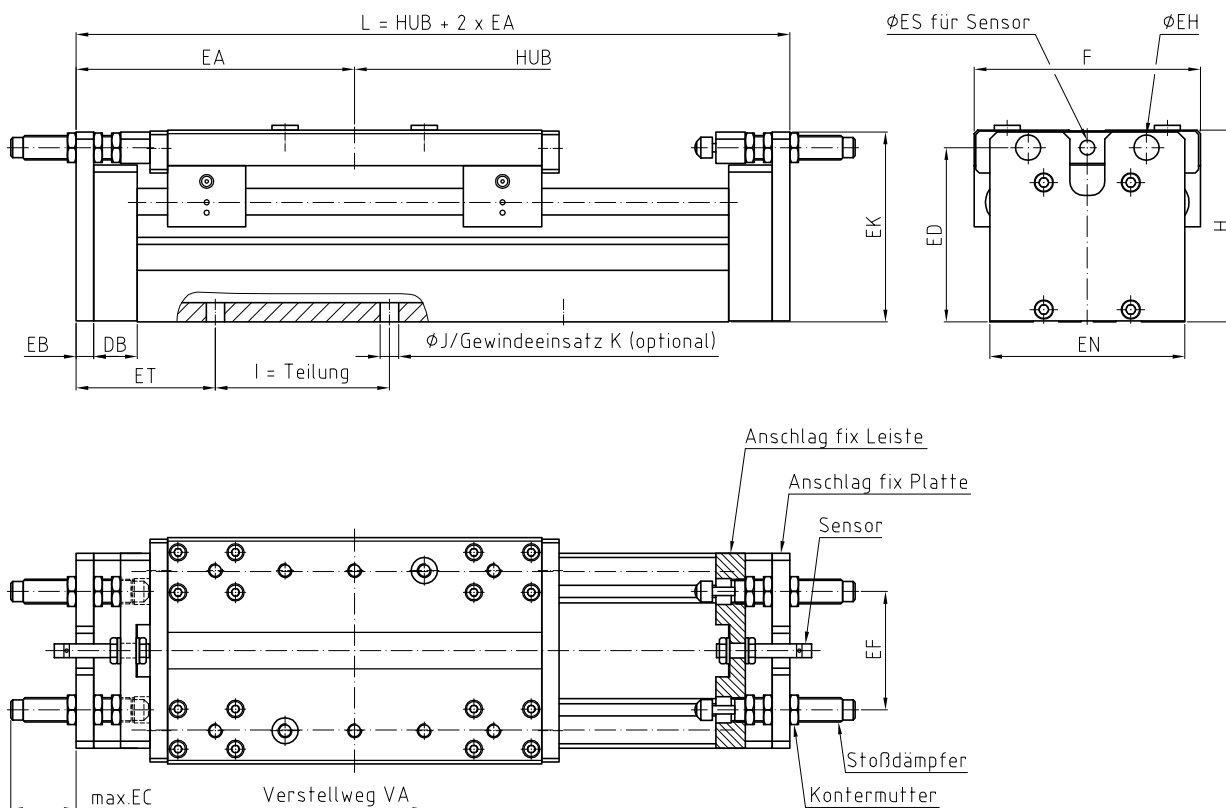
Bestellcode:

LF-1-A-X-*Hub in mm**
LF Linearachse antriebslos

*ggf. ergänzen um:

.Hubzuschläge in mm... +SA(Sonderausführung)+ *Anbauteile* +SA(Sonderausstattung)

Endlagensatz fix LF-1-A | P



Maßtabelle								
F	H	I	ϕJ	K	DB	EA	EB	EC
130	110	100	$\phi 10,5$	M8	25	160	10	38
ED	EF	ϕEH	EK	EN	ϕES	ET	VA	
100	68	$\phi 14,5/M14 \times 1,5$	109	112	$\phi 8,5$	80	23	

Endlagensatz kann wahlweise an linker und/oder rechter Endlage montiert werden.
Pro Endlage wird ein Endlagensatz benötigt.

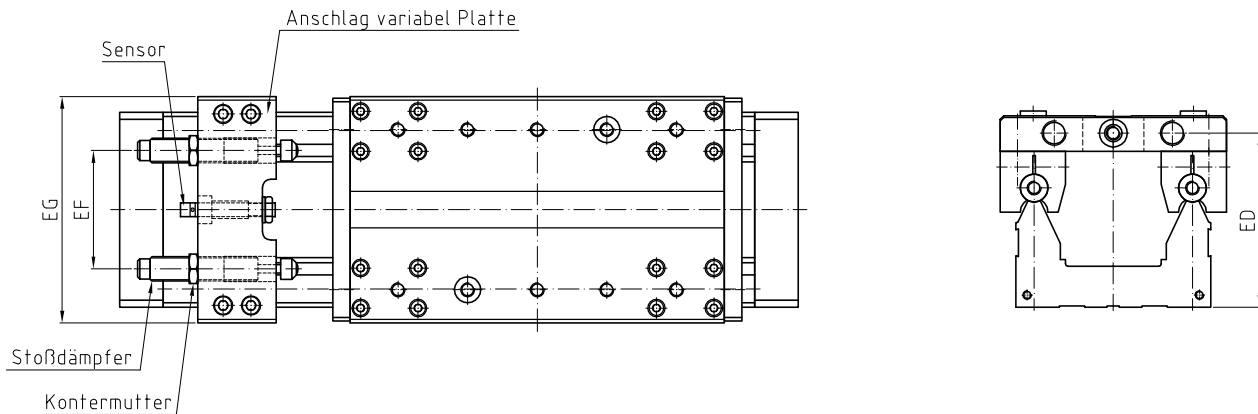
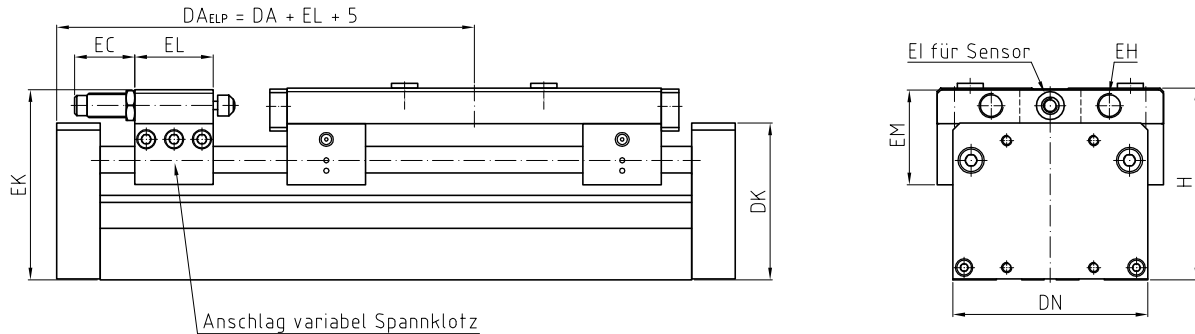
Satz-Bestandteile:

- 1 x Anschlag fix Leiste
- 1 x Anschlag fix Platte
- 6 x Kontermutter
- 1 x Sensor induktiv (inkl. 2 x Kontermutter, 2 x Zahnscheibe)
- 1 x Sensorkabel gerade (Stecker gerade, Kabellänge 5 m)
- 2 x Stoßdämpfer

Bestellcode:

EA-ES.F-1-A+P
Endlagensatz fix LF

Endlagensatz variabel LF-1-A | P



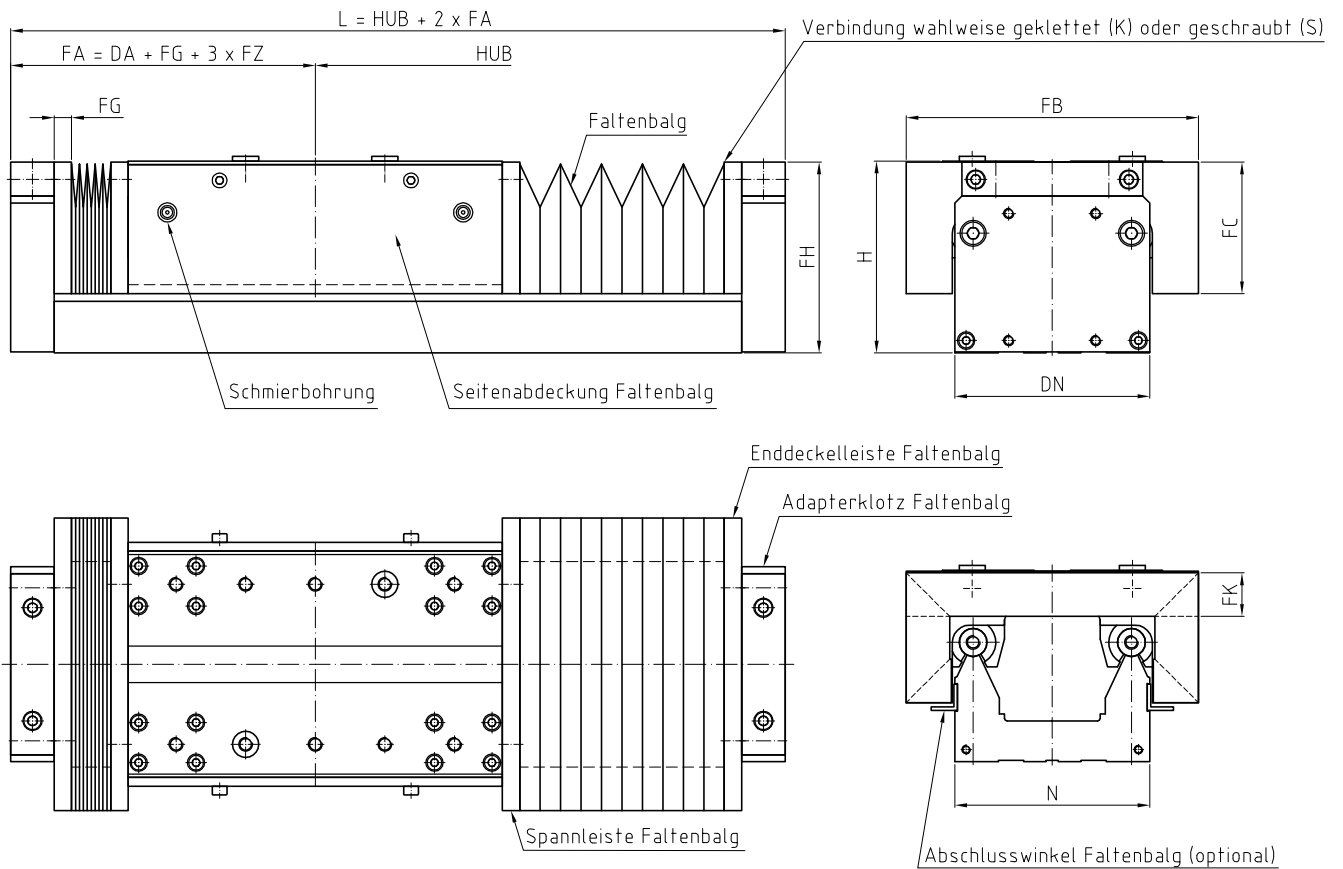
Maßtabelle						
H	DA	DN	DK	EC	ED	EF
110	150	112	90	34,6	100	68
EG	EH	EI	EK	EL	EM	
130	M14x1,5	M8x1	109	45	54,4	

Satz-Bestandteile:

- 1 x Anschlag variabel Platte
- 2 x Anschlag variabel Spannklötz
- 2 x Kontermutter
- 1 x Sensor induktiv (inkl. 1 x Kontermutter, 1 x Zahnscheibe)
- 1 x Sensorkabel gerade (Stecker gerade, Kabellänge 5 m)
- 2 x Stoßdämpfer

Bestellcode: **EA-ES.V-1-A+P**
Endlagensatz variabel LF

Faltenbalgsatz Klett-/Schraubvariante LF-1-A | P



Faltenzahl FZ
$FZ = \frac{\text{Hub FB}}{(1,5 \times FK - 3)}$
= ganzzahlig aufrunden!

Hubzuschlag für Faltenbalg
$\text{Hubzuschlag}_{\text{FB}} = 2 \times \text{Blockmaß}$
$= 2 \times (FG + 3 \times FZ)$

Maßtabelle								
H	N	DA	DN	FB	FC	FG	FH	FK
110	112	150	112	168	75,5	10	109,5	25

Beispiel: Benötigt wird eine LF-1, Hub 600 mm mit Faltenbalg.

$$FZ = \frac{\text{Hub FB}}{(1,5 \times FK - 3)} = \frac{600}{(1,5 \times 25 - 3)}$$

$$FZ = 17,39$$

$$= \underline{18 \text{ Falten}} \text{ (aufgerundet)}$$

$$\text{Hubzuschlag}_{\text{FB}} = 2 \times \text{Blockmaß}$$

$$= 2 \times (FG + 3 \times FZ)$$

$$= 2 \times (10 + 3 \times 18)$$

$$= \underline{128 \text{ mm}}$$

Satz-Bestandteile:

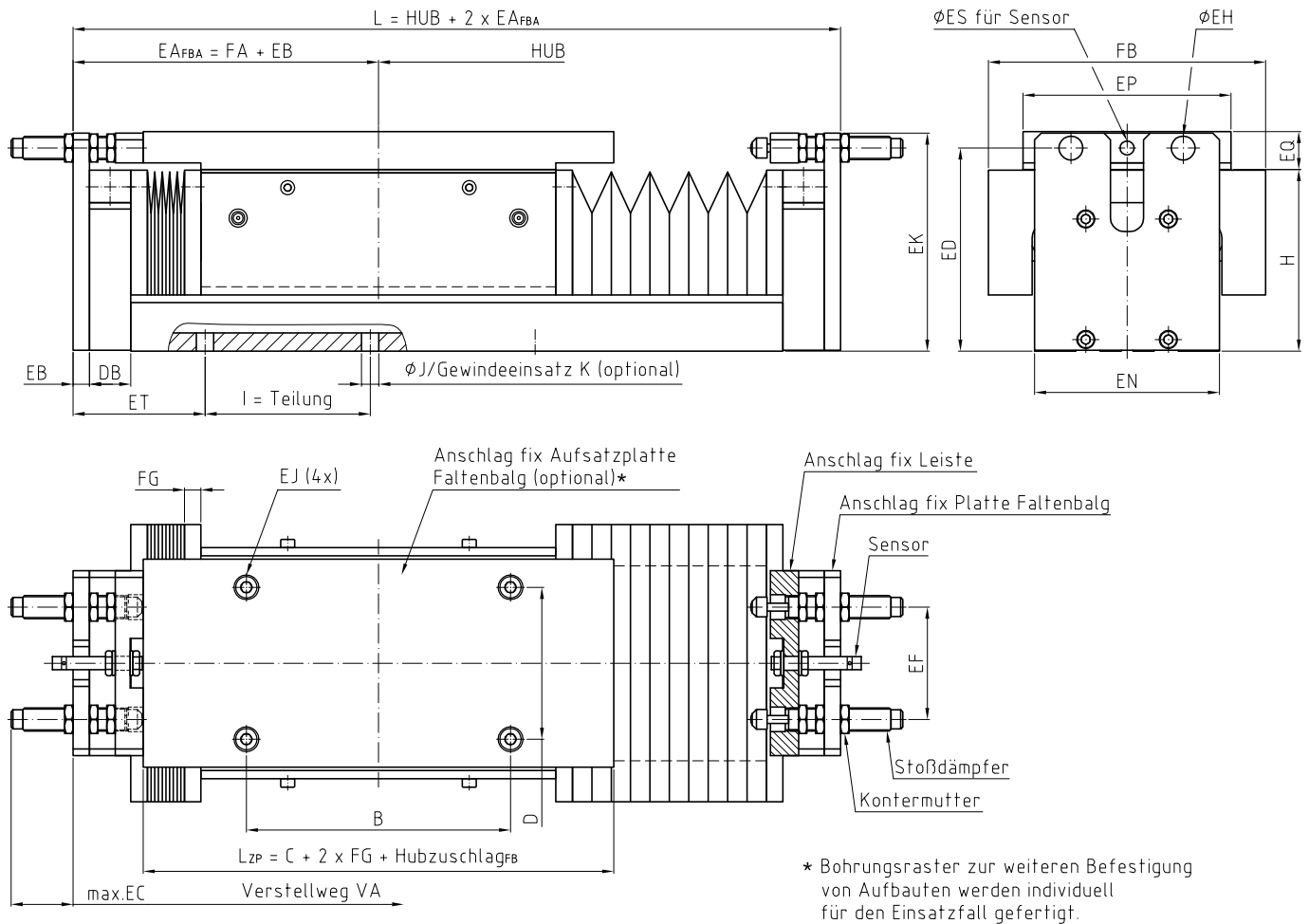
- 2 x Adapterklotz Faltenbalg
- 2 x Enddeckelleiste Faltenbalg Klett-/Schraubvariante
- 2 x Faltenbalg Klett-/Schraubvariante
- 2 x Seitenabdeckung Faltenbalg
- 2 x Spannleiste Faltenbalg Klett-/Schraubvariante

Bestellcode: EA-FBS.K-1-A+P-**Hub FB in mm.2xFZ**
Faltenbalgsatz Klettvariante LF

EA-FBS.S-1-A+P-**Hub FB in mm.2xFZ**
Faltenbalgsatz Schraubvariante LF

EA-AW.FB-G-G-**Länge in mm**
Abschlusswinkel Faltenbalg LF | SLF

Endlagensatz fix Faltenbalgvariante LF-1-A | P



Maßtable							
B	C	D	H	I	φJ	K	DB
160	215	92	110	100	φ10,5	M8	25
EB	EC	ED	EF	φEH	EJ	EK	
10	38	123	68	φ14,5/M14x1,5	Km8	132	
EN	EP	EQ	φES	ET	FB	FG	VA
112	126	23	φ8,5	80	168	10	23

Endlagensatz kann wahlweise an linker und/oder rechter Endlage montiert werden.
Pro Endlage wird ein Endlagensatz benötigt.

Satz-Bestandteile:

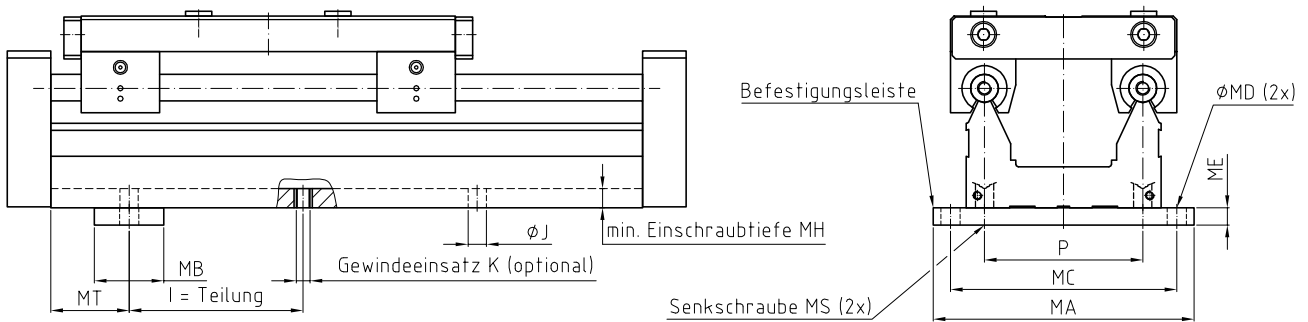
- 1 x Anschlag fix Leiste
- 1 x Anschlag fix Platte Faltenbalg
- 6 x Kontermutter
- 1 x Sensor induktiv (inkl. 2 x Kontermutter, 2 x Zahnscheibe)
- 1 x Sensorkabel gerade (Stecker gerade, Kabellänge 5 m)
- 2 x Stoßdämpfer

Bestellcode:

EA-ES.F.FB-1-A+P
Endlagensatz fix Faltenbalg LF

EA-A.F.AP.FB-1-A+P
Anschlag fix Aufsatzplatte Faltenbalg LF

Befestigungselemente LF-1



Maßtabelle					
l	ϕJ	K	P	MA	MB
100	$\phi 10,5$	M8	91	150	40
MC	MD	ME	MH	MS	MT
130	$\phi 11$	10	15	M8x30	45

Befestigung kann wahlweise über im Achsprofil montierbare Gewindeeinsätze (Verschraubung von unten) oder über Befestigungssatz (Verschraubung von oben) erfolgen. Montage von Gewindeeinsätzen bzw. Befestigungssätzen ist im Abstand der Teilung = l möglich.

Satz-Bestandteile: 1 x Befestigungsleiste
(Befestigungssatz) 2 x Gewindeeinsatz
2 x Senkschraube

Bestellcode

Verschraubung von oben: **EA-BS-1-G**
Befestigungssatz LF

Verschraubung von unten: **EA-GE-1+02-G**
Gewindeeinsatz LF | SLF