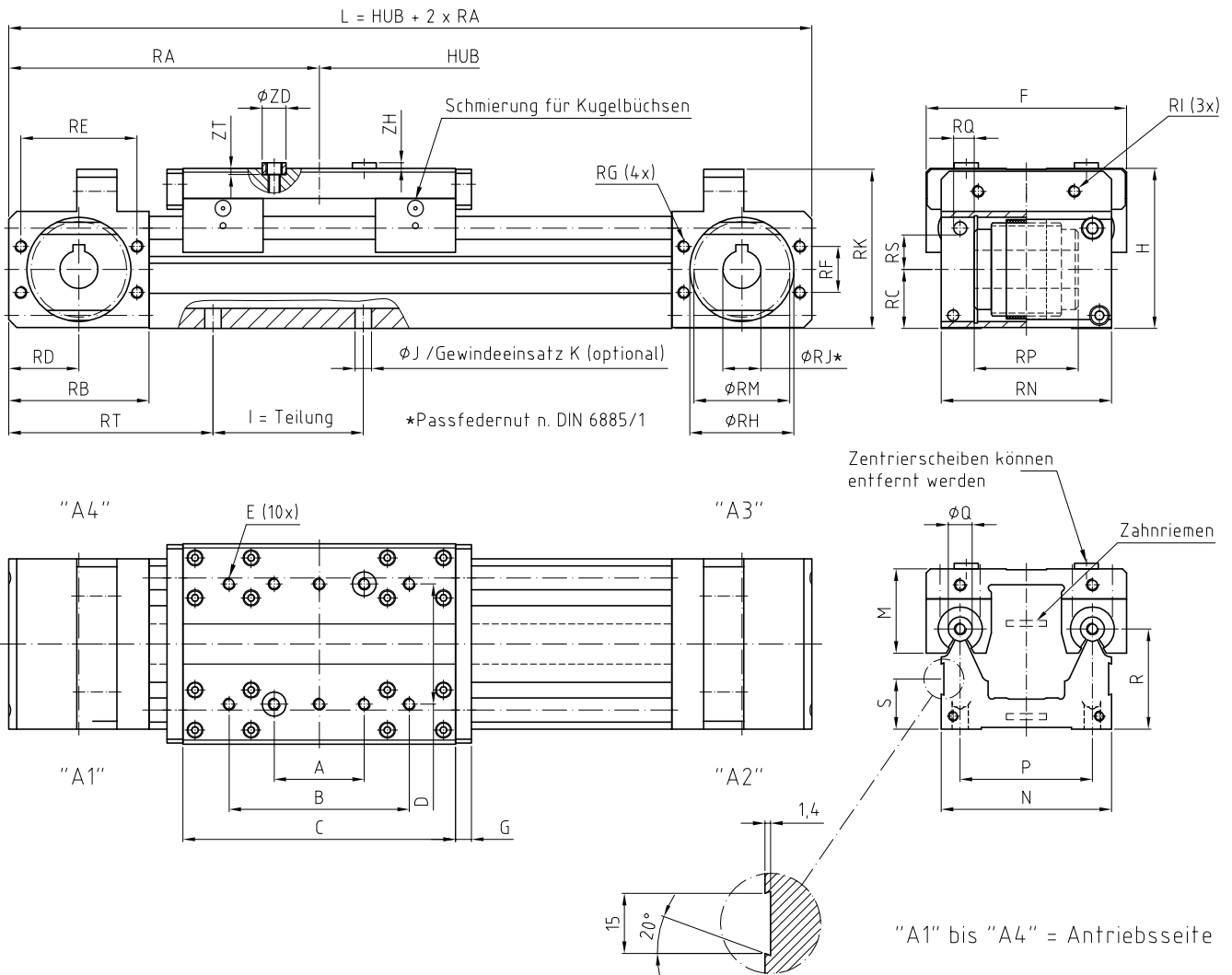


LF-0-R Linearachse Zahnriemenantrieb



Maßtabelle

A	B	C	D	E	F	G	H	I	φJ	K	M	N
45	90	136	60	M6-12	100	8	80	75	φ8,2	M6	42	85
P	φQ	R	S	RA	RB	RC	RD	RE	RF	RG	φRH	
66	φ12	50	25	155	70	29,5	35	58	23	M6-16	φ52H7	
RI	φRJ	RK	φRM	RN	RP	RQ	RS	RT	φZD	ZH	ZT	
M6	φ19H7	79,5	φ4,7,76	85	52	10,3	17,2	102	φ12H7/h6	2,8	3,2	

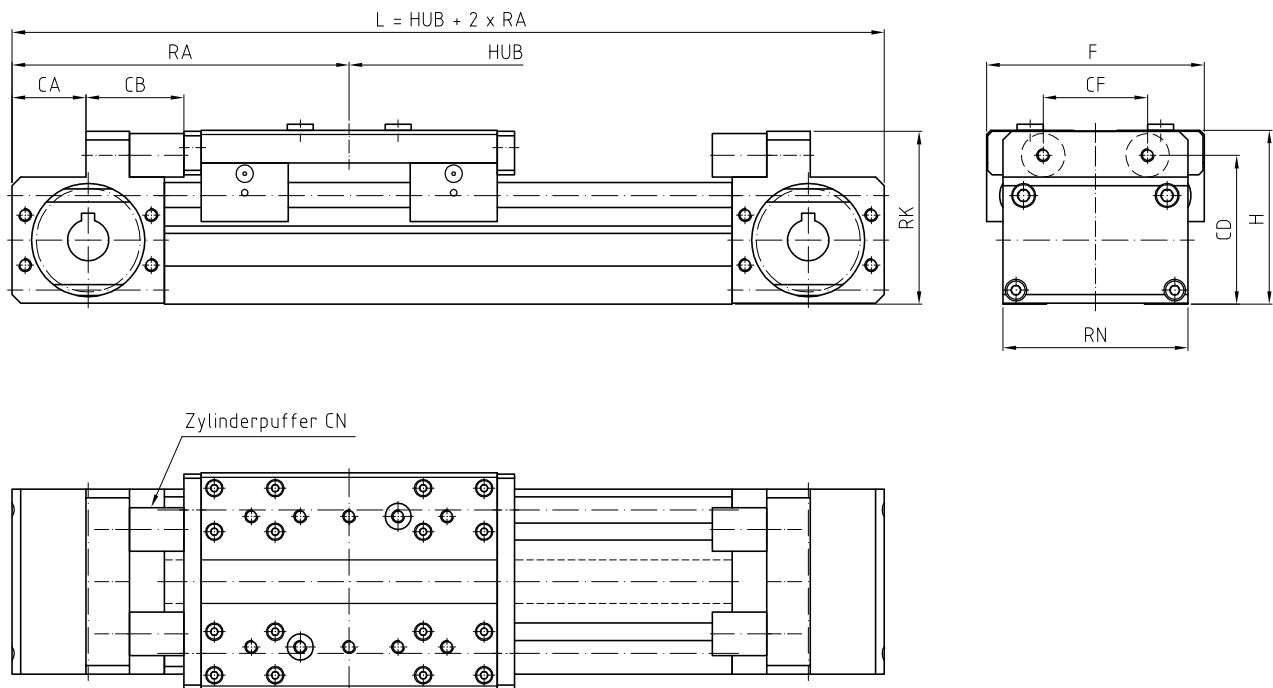
Antriebsdaten

Ritzel-φ	Zähnezahl	Riemenbreite	Weg/Umdrehung
46,55 mm	30	1 x 20ATL5	150 mm

Bestellcode: **LF-0-R-1x20-Hub in mm***
LF Linearachse Zahnriemen

*ggf. ergänzen um: **.Hubzuschläge in mm...+SA(Sonderausführung)+Anbauteile+SA(Sonderausstattung)**

Endlagensatz LF-0-R



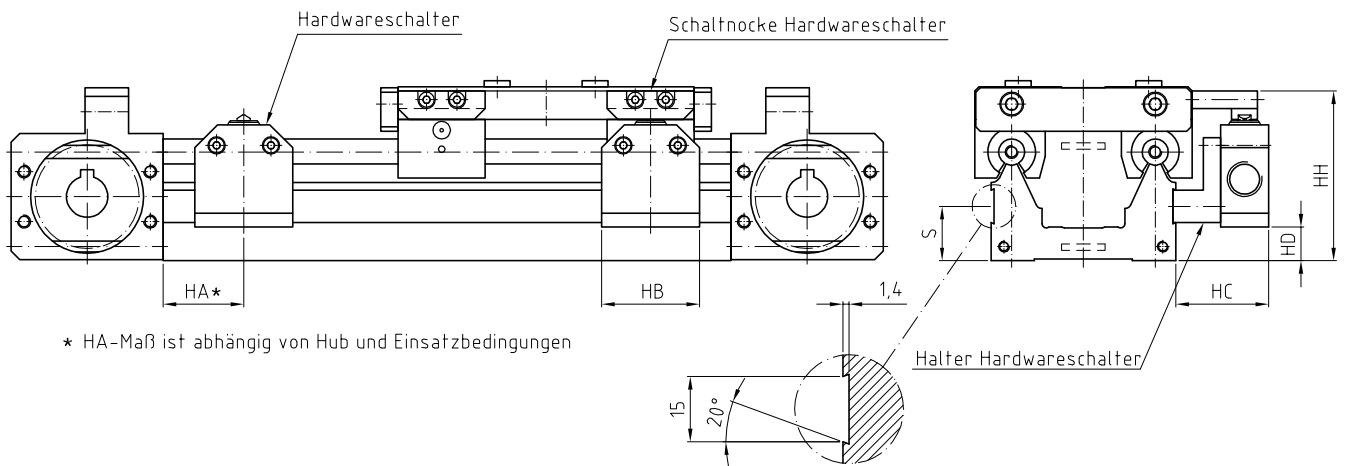
Maßtabelle									
F	H	CA	CB	CD	CF	CN	RA	RK	RN
100	80	34	45	68,5	48	2 Stück	155	79,5	85

Endlagensatz kann wahlweise an linker und/oder rechter Endlage montiert werden.
Pro Endlage wird ein Endlagensatz benötigt.

Satz-Bestandteile: 2 x Zylinderpuffer

Bestellcode: EA-ES-0-R
Endlagensatz LF-0-R

Hardwareschaltersatz LF-0-R | S



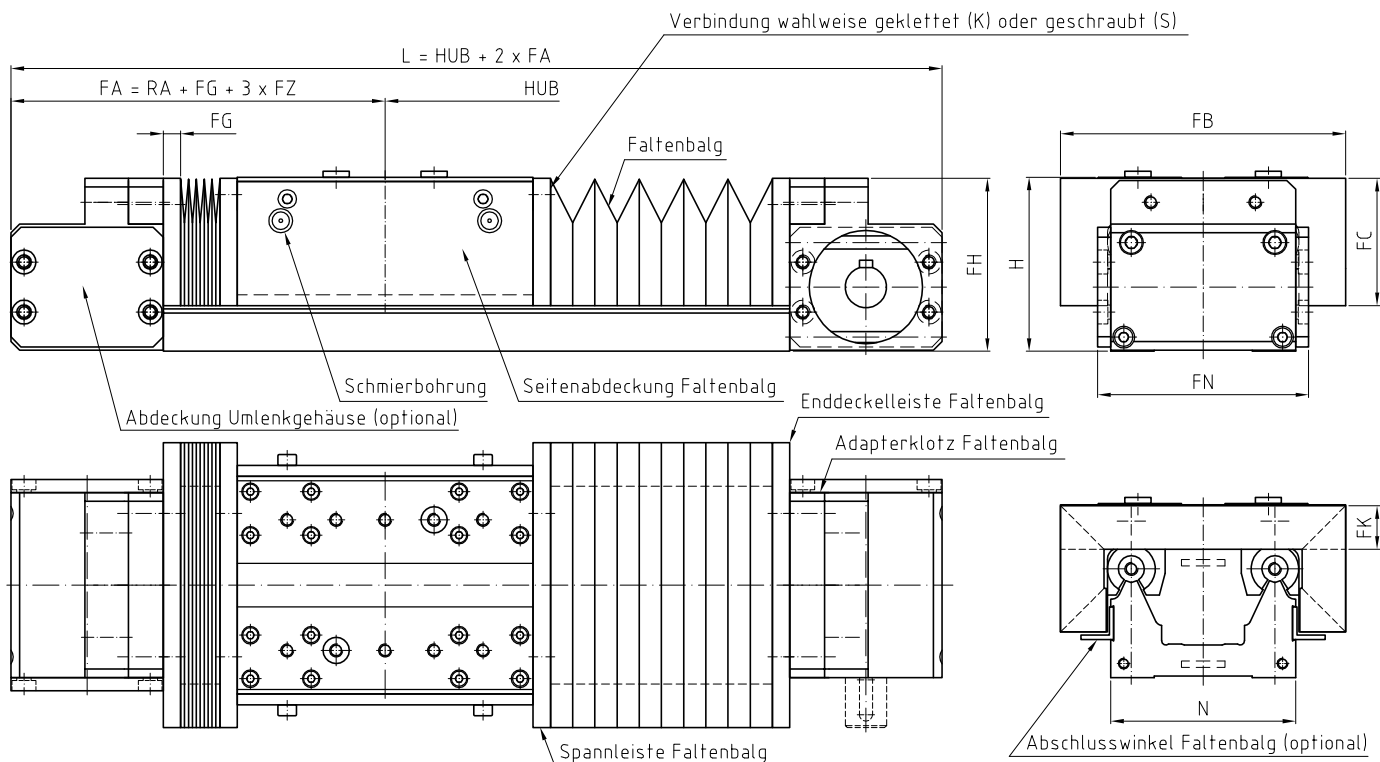
Maßtabelle				
S	HB	HC	HD	HH
25	45	42,6	15,5	78

Satz-Bestandteile:

- 12 x Befestigungsschraube
- 2 x Halter Hardwareschalter
- 2 x Hardwareschalter (mechanischer Zwangsöffner nach VDE)
- 2 x Schaltnocke Hardwareschalter

Bestellcode: EA-HSS-0-R+S
Hardwareschaltersatz LF

Faltenbalgsatz Klett-/Schraubvariante LF-0-R



Faltenzahl FZ
$FZ = \frac{\text{Hub FB}}{(1,5 \times FK - 3)}$
= ganzzahlig aufrunden!

Hubzuschlag für Faltenbalg
$\text{Hubzuschlag}_{FB} = 2 \times \text{Blockmaß}$
$= 2 \times (FG + 3 \times FZ)$

Maßtabelle								
H	N	RA	FN	FB	FC	FG	FH	FK
80	85	155	97	131	58,5	8	79,5	20

Beispiel: Benötigt wird eine LF-0-R, Hub 800 mm mit Faltenbalg.

$$FZ = \frac{\text{Hub FB}}{(1,5 \times FK - 3)} = \frac{800}{(1,5 \times 20 - 3)}$$

$$FZ = 29,63$$

$$= \underline{\underline{30 \text{ Falten}}} \text{ (aufgerundet)}$$

$$\text{Hubzuschlag}_{FB} = 2 \times \text{Blockmaß}$$

$$= 2 \times (FG + 3 \times FZ)$$

$$= 2 \times (8 + 3 \times 30)$$

$$= \underline{\underline{196 \text{ mm}}}$$

Satz-Bestandteile: 2 x Adapterklotz Faltenbalg
 2 x Enddeckelleiste Faltenbalg Klett-/Schraubvariante
 2 x Faltenbalg Klett-/Schraubvariante
 2 x Seitenabdeckung Faltenbalg
 2 x Spannleiste Faltenbalg Klett-/Schraubvariante

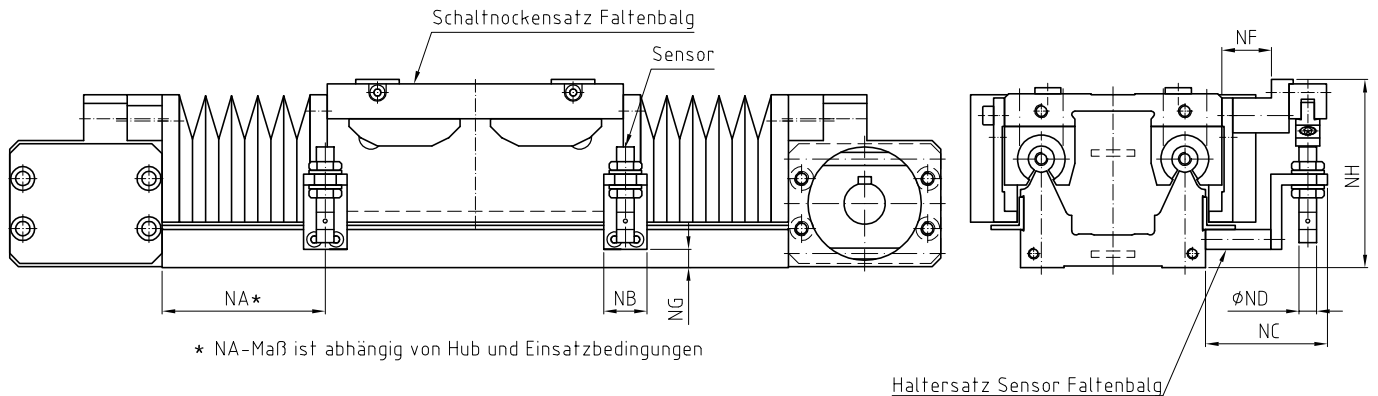
Bestellcode: EA-FBS.K-0-R-**Hub FB in mm.2xFZ**
 Faltenbalgsatz Klettvariante LF

EA-FBS.S-0-R-**Hub FB in mm.2xFZ**
 Faltenbalgsatz Schraubvariante LF

EA-A.U-0-R
 Abdeckung Umlenkgehäuse LF

EA-AW.FB-G-G-**Länge in mm**
 Abschlusswinkel Faltenbalg LF | SLF

Näherungsschaltersatz Faltenbalgvariante LF-0-R | S



Maßtabelle					
NB	NC	øND	NF	NG	NH
20	56	ø8	22,85	8,5	86,5

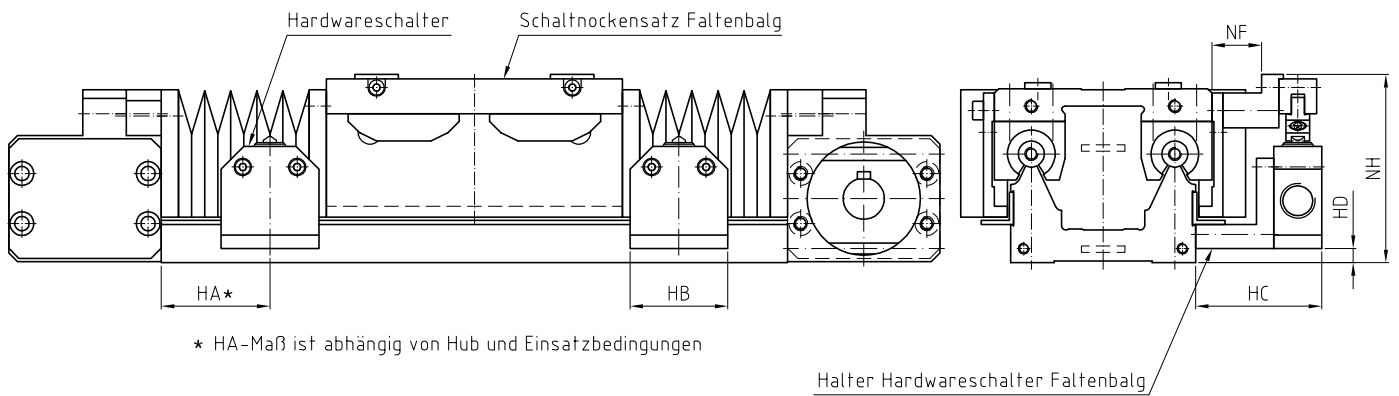
Einsatz als Endlagenbegrenzung durch induktive Sensoren (Öffner).
Alternativ sind auch mechanische Endschalter verfügbar (siehe Hardwareschaltersatz).
Bei Einsatz von Motoren mit Inkrementalgeber kann zur Referenzierung zusätzlich ein induktiver Sensor (Schließer) geliefert werden.

Satz-Bestandteile:

- 8 x Befestigungsschraube
- 2 x Haltersatz Sensor Faltenbalg
- 1 x Schaltnockensatz Faltenbalg
- 2 x Sensor induktiv (inkl. 2 x Kontermutter, 2 x Zahnscheibe)
- 2 x Sensorkabel gewinkelt (Stecker gewinkelt, Kabellänge 5 m)

Bestellcode: EA-NSS.FB-0-R+S
Näherungsschaltersatz Faltenbalg LF

Hardwareschaltersatz Faltenbalgvariante LF-0-R | S



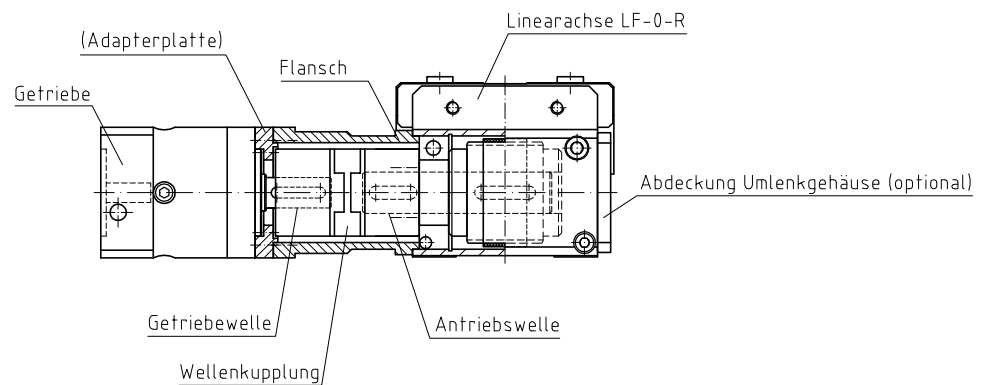
Maßtabelle				
HB	HC	HD	NF	NH
45	58	6,5	22,85	86,5

Satz-Bestandteile:

- 8 x Befestigungsschraube
- 2 x Halter Hardwareschalter Faltenbalg
- 2 x Hardwareschalter (mechanischer Zwangsöffner nach VDE)
- 1 x Schaltnockensatz Faltenbalg

Bestellcode: EA-HSS.FB-0-R+S
Hardwareschaltersatz Faltenbalg LF

Getriebeanbausatz LF-0-R



Der zugehörige Getriebeanbausatz wird entsprechend dem geplanten Getriebe konstruiert und gefertigt.

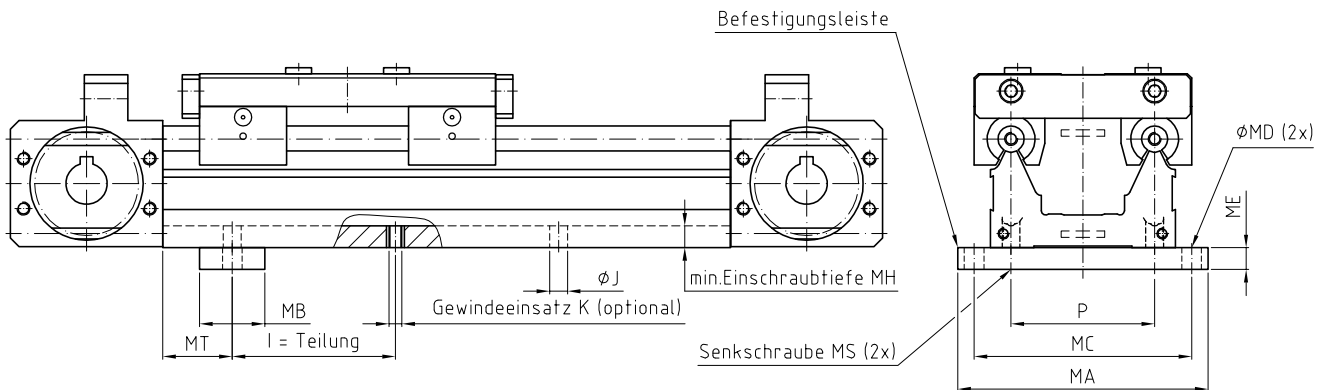
Satz-Bestandteile: 1 x Adapterplatte (falls erforderlich)
1 x Antriebswelle
1 x Flansch
1 x Wellenkupplung

Bestellcode: EA-GAS-0-R-...*
Getriebeanbausatz LF

EA-A.U-0-R
Abdeckung Umlenkgehäuse LF

*weitere Angaben in Abhängigkeit vom definierten Getriebe

Befestigungselemente LF-0



Maßtabelle					
I	φJ	K	P	MA	MB
75	φ8,2	M6	66	115	30
MC	MD	ME	MH	MS	MT
100	φ9	10	14	M6x25	32

Befestigung kann wahlweise über im Achsprofil montierbare Gewindeeinsätze (Verschraubung von unten) oder über Befestigungssatz (Verschraubung von oben) erfolgen. Montage von Gewindeeinsätzen bzw. Befestigungssätzen ist im Abstand der Teilung = I möglich.

Satz-Bestandteile: 1 x Befestigungsleiste
(Befestigungssatz) 2 x Gewindeeinsatz
2 x Senkschraube

Bestellcode

Verschraubung von oben: **EA-BS-0-G**
Befestigungssatz LF

Verschraubung von unten: **EA-GE-0+01-G**
Gewindeeinsatz LF | SLF