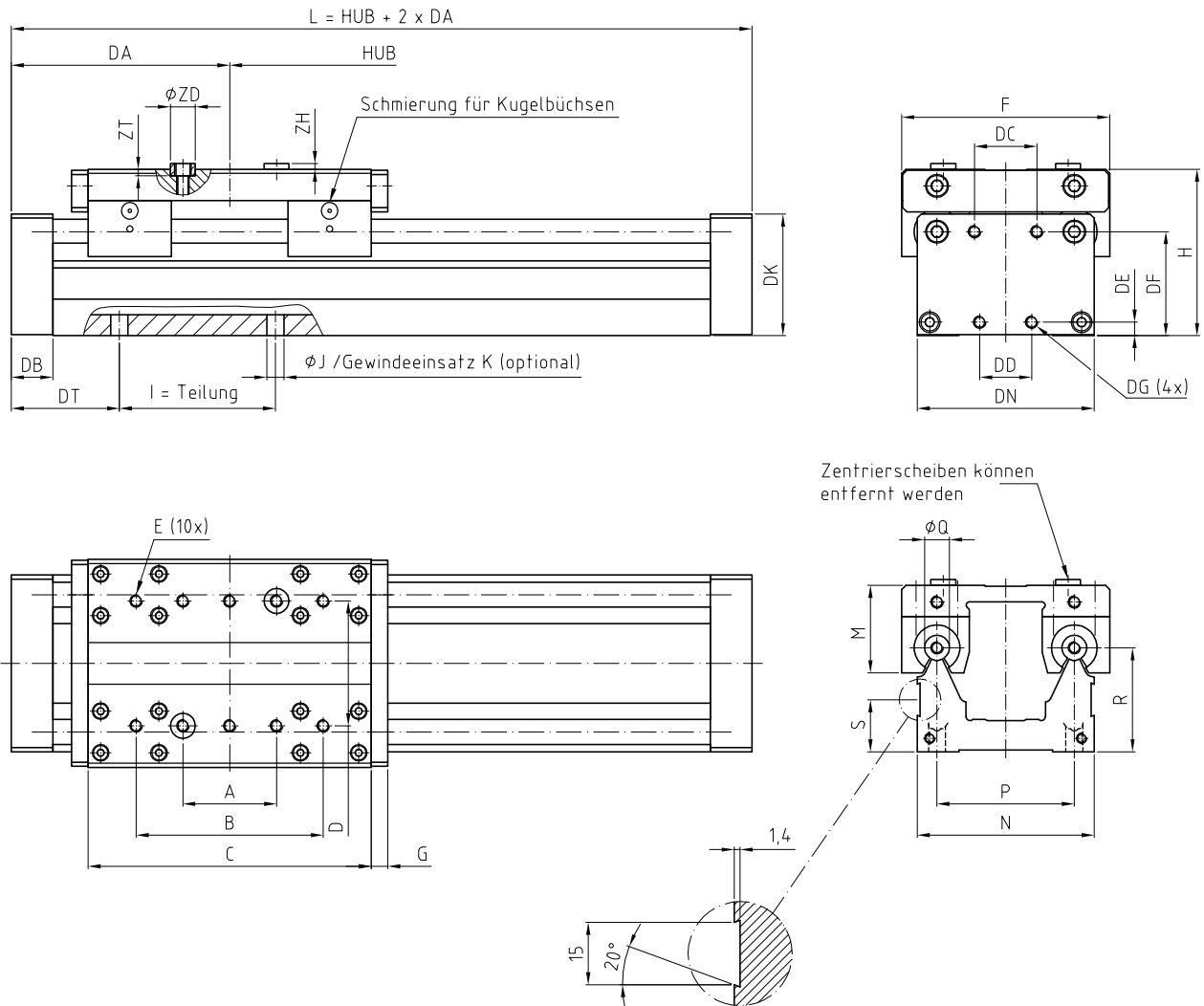


LF-0-A Linearachse antriebslos



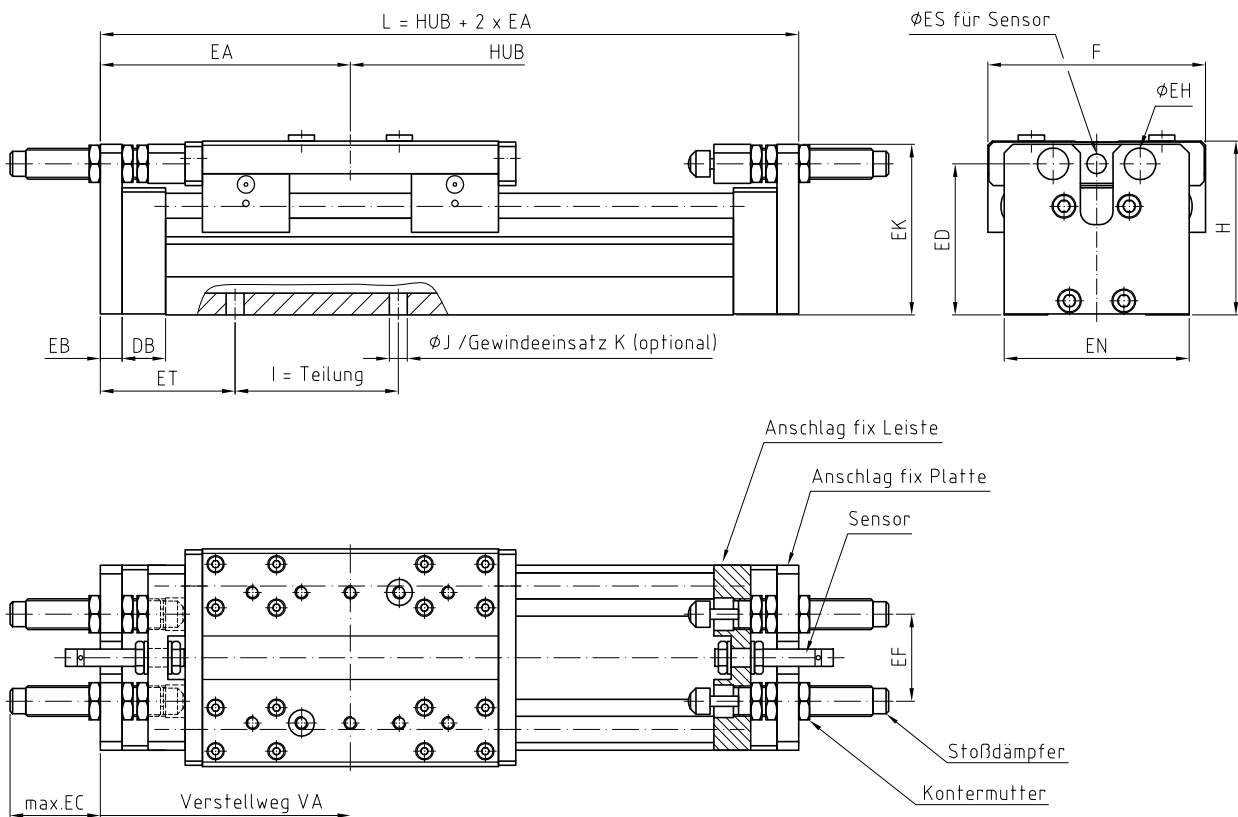
Maßtabelle

A	B	C	D	E	F	G	H	I	φJ
45	90	136	60	M6-12	100	8	80	75	φ8,2
K	M	N	P	φQ	R	S	DA	DB	DC
M6	42	85	66	φ12	50	25	105	20	30
DD	DE	DF	DG	DK	DN	DT	φZD	ZH	ZT
25	6,5	50	M6-15	58,5	85	52	φ12H7/h6	2,8	3,2

Bestellcode: LF-0-A-X-*Hub in mm**
LF Linearachse antriebslos

*ggf. ergänzen um: *.Hubzuschläge in mm...*+SA(Sonderausführung)+*Anbauteile*+SA(Sonderausstattung)

Endlagensatz fix LF-0-A | P



Maßtabelle								
F	H	I	φJ	K	DB	EA	EB	EC
100	80	75	φ8,2	M6	20	115	10	41,5
ED	EF	φEH	EK	EN	φES	ET	VA	
69,5	40	φ14,5/M14x1,5	78,5	85	φ8,5	62	25	

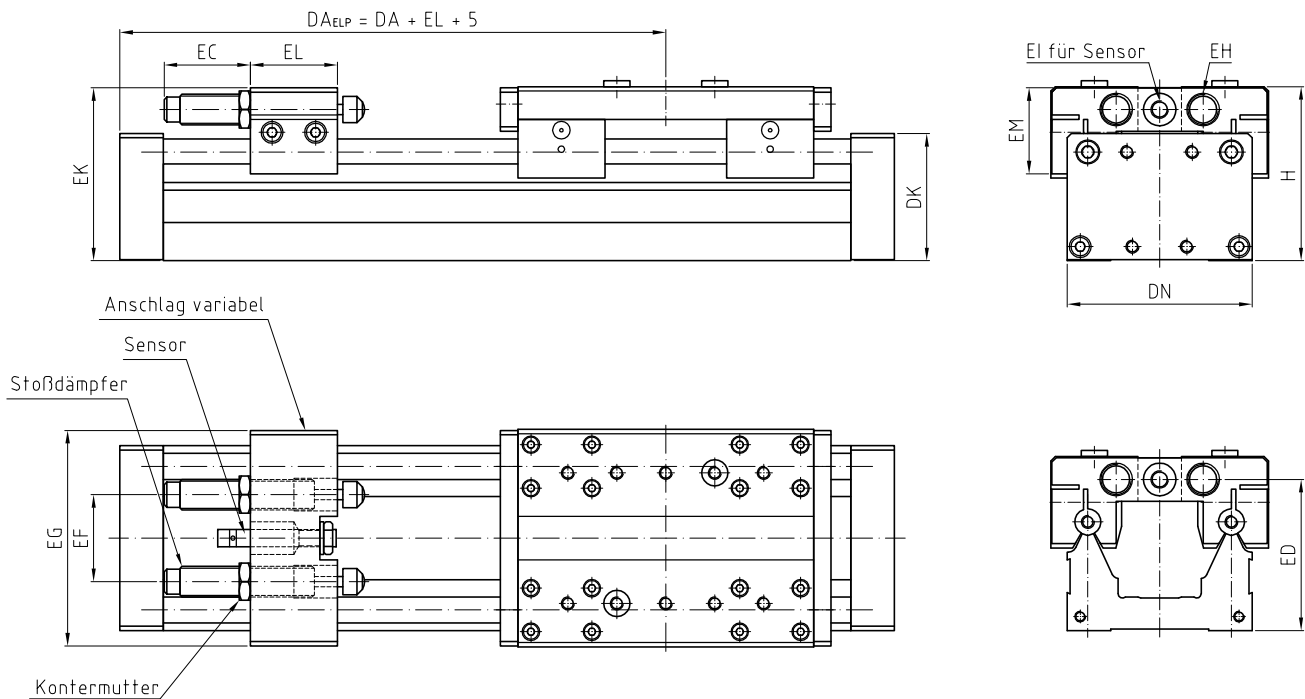
Endlagensatz kann wahlweise an linker und/oder rechter Endlage montiert werden.
Pro Endlage wird ein Endlagensatz benötigt.

Satz-Bestandteile:

- 1 x Anschlag fix Leiste
- 1 x Anschlag fix Platte
- 6 x Kontermutter
- 1 x Sensor induktiv (inkl. 2 x Kontermutter, 2 x Zahnscheibe)
- 1 x Sensorkabel gerade (Stecker gerade, Kabellänge 5 m)
- 2 x Stoßdämpfer

Bestellcode: **EA-ES.F-0-A+P**
Endlagensatz fix LF

Endlagensatz variabel LF-0-A | P



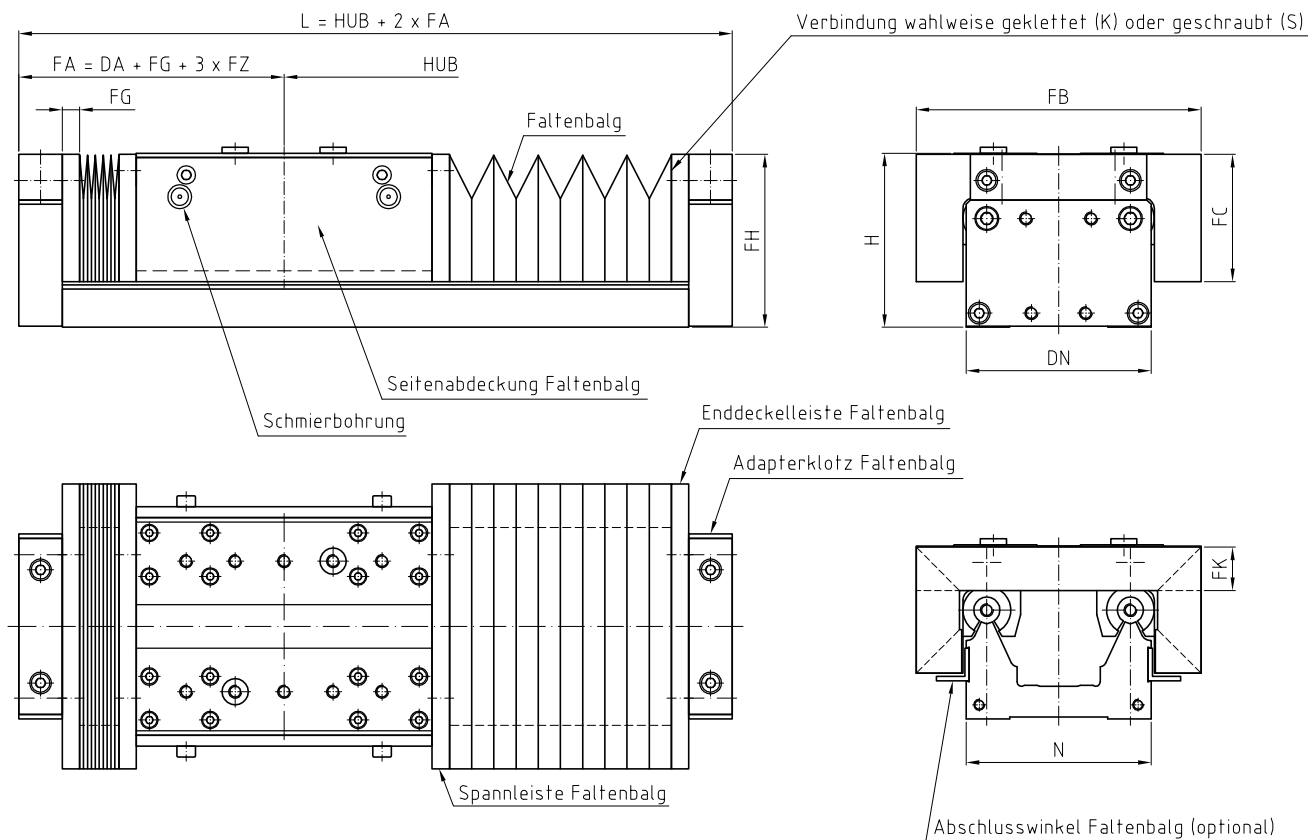
Maßtabelle						
H	DA	DN	DK	EC	ED	EF
80	105	85	58.5	39,6	69,5	40
EG	EH	EI	EK	EL	EM	
99	M14x1,5	M8x1	79.5	40	39.5	

Satz-Bestandteile:

- 1 x Anschlag variabel
- 2 x Kontermutter
- 1 x Sensor induktiv (inkl. 1 x Kontermutter, 1 x Zahnscheibe)
- 1 x Sensorkabel gerade (Stecker gerade, Kabellänge 5 m)
- 2 x Stoßdämpfer

Bestellcode: EA-ES.V-0-A+P
Endlagensatz variabel LF

Faltenbalgsatz Klett-/Schraubvariante LF-0-A | P



Faltenzahl FZ
$FZ = \frac{\text{Hub FB}}{(1,5 \times FK - 3)}$
= ganzzahlig aufrunden!

Hubzuschlag für Faltenbalg
$\text{Hubzuschlag}_{FB} = 2 \times \text{Blockmaß}$
$= 2 \times (FG + 3 \times FZ)$

Maßtabelle								
H	N	DA	DN	FB	FC	FG	FH	FK
80	85	105	85	131	58,5	8	79,5	20

Beispiel: Benötigt wird eine LF-0, Hub 600 mm mit Faltenbalg.

$$FZ = \frac{\text{Hub FB}}{(1,5 \times FK - 3)} = \frac{600}{(1,5 \times 20 - 3)}$$

$$FZ = 22,22$$

$$= \underline{23 \text{ Falten}} \text{ (aufgerundet)}$$

$$\text{Hubzuschlag}_{FB} = 2 \times \text{Blockmaß}$$

$$= 2 \times (FG + 3 \times FZ)$$

$$= 2 \times (8 + 3 \times 23)$$

$$= \underline{154 \text{ mm}}$$

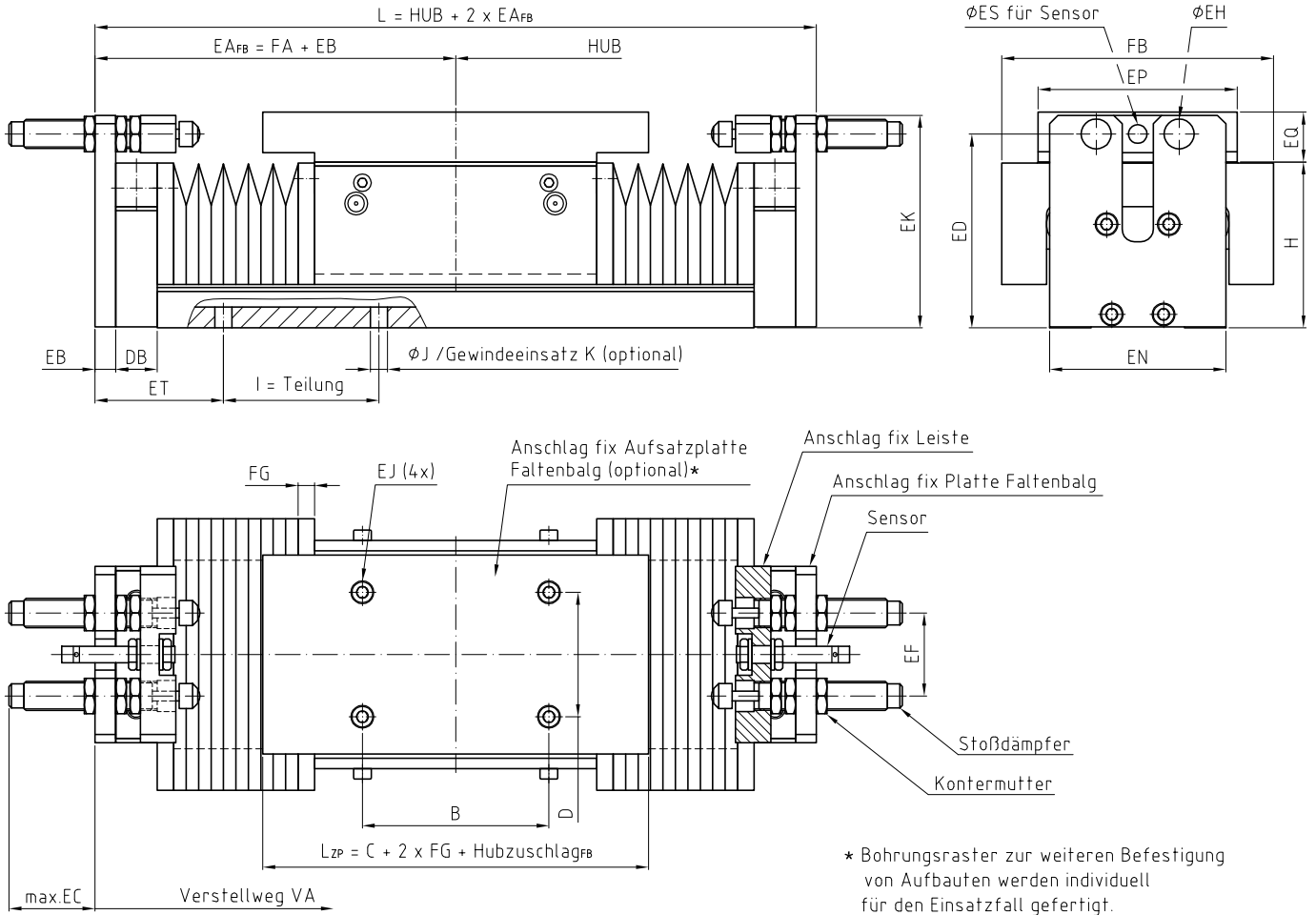
- Satz-Bestandteile:
- 2 x Adapterklotz Faltenbalg
 - 2 x Enddeckelleiste Faltenbalg Klett-/Schraubvariante
 - 2 x Faltenbalg Klett-/Schraubvariante
 - 2 x Seitenabdeckung Faltenbalg
 - 2 x Spannleiste Faltenbalg Klett-/Schraubvariante

Bestellcode: EA-FBS.K-0-A+P-**Hub FB in mm.2xFZ**
Faltenbalgsatz Klettvariante LF

EA-FBS.S-0-A+P-**Hub FB in mm.2xFZ**
Faltenbalgsatz Schraubvariante LF

EA-AW.FB-G-G-**Länge in mm**
Abschlusswinkel Faltenbalg LF | SLF

Endlagensatz fix Faltenbalgvariante LF-0-A | P



Maßtabelle							
B	C	D	H	I	φJ	K	DB
90	136	60	80	75	φ8,2	M6	20
EB	EC	ED	EF	φEH	EJ	EK	
10	41,5	93,5	40	φ14,5/M14x1,5	Km6	102,5	
EN	EP	EQ	φES	ET	FB	FG	VA
85	96	24	φ8,5	62	131	8	25

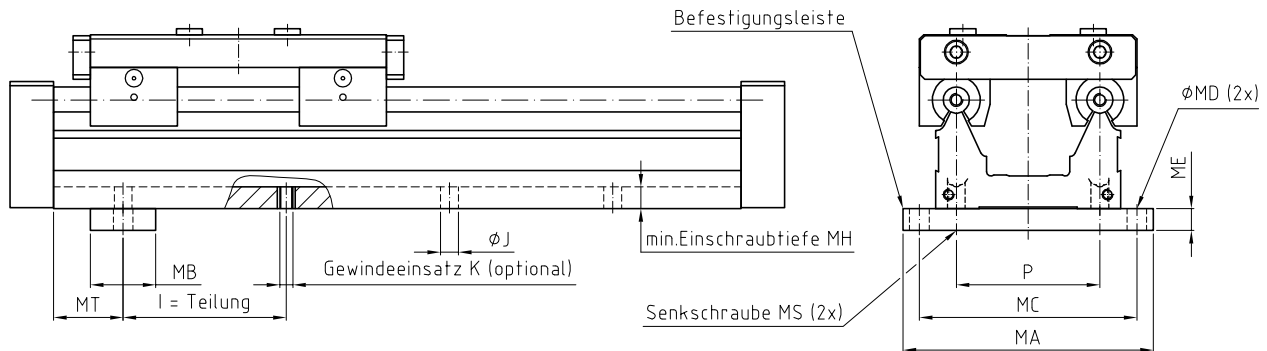
Endlagensatz kann wahlweise an linker und/oder rechter Endlage montiert werden.
Pro Endlage wird ein Endlagensatz benötigt.

Satz-Bestandteile:

- 1 x Anschlag fix Leiste
- 1 x Anschlag fix Platte Faltenbalg
- 6 x Kontermutter
- 1 x Sensor induktiv (inkl. 2 x Kontermutter, 2 x Zahnscheibe)
- 1 x Sensorkabel gerade (Stecker gerade, Kabellänge 5 m)
- 2 x Stoßdämpfer

Bestellcode: EA-ES.F.FB-0-A+P EA-A.F.AP.FB-0-A+P
Endlagensatz fix Faltenbalg LF Anschlag fix Aufsatzplatte Faltenbalg LF

Befestigungselemente LF-0



Maßtabelle					
l	ϕJ	K	P	MA	MB
75	$\phi 8,2$	M6	66	115	30
MC	MD	ME	MH	MS	MT
100	$\phi 9$	10	14	M6x25	32

Befestigung kann wahlweise über im Achsprofil montierbare Gewindeeinsätze (Verschraubung von unten) oder über Befestigungssatz (Verschraubung von oben) erfolgen. Montage von Gewindeeinsätzen bzw. Befestigungssätzen ist im Abstand der Teilung = l möglich.

Satz-Bestandteile: 1 x Befestigungsleiste
(Befestigungssatz) 2 x Gewindeeinsatz
2 x Senkschraube

Bestellcode

Verschraubung von oben: **EA-BS-0-G**
Befestigungssatz LF

Verschraubung von unten: **EA-GE-0+01-G**
Gewindeeinsatz LF | SLF