

ROTATIONS-HUB-MODULE RHM

EINLEITUNG

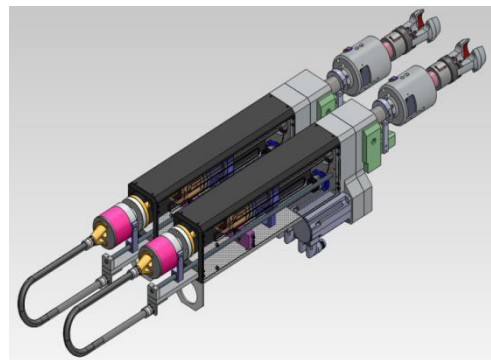
Sinkende Losgrößen und hohe Variantenvielfalt erhöhen ständig die konstruktiven Anforderungen an automatisierte Maschinen und Anlagen. Dabei beeinflussen zunehmend auch die Sekundärkosten in Form hoher Formatkosten, die meist durch die benötigte Vielfalt und häufiges Umrüsten der Maschinen entstehen, die Entscheidung zur Anschaffung neuer Maschinen und Geräte sowie entsprechender Format-Garnituren. Unser völlig neu entwickeltes Rotations-Hub-Modul-Konzept wird genau diesen Anforderungen gerecht und bietet daher die passende Lösung für viele Anwendungsfälle im Bereich des Verschraubens und Verschließens. Ein Format-Wechsel ist zudem werkzeuglos, quasi mit einem Handgriff, in Sekundenschnelle erledigt.

Kern dieses Konzeptes sind die Rotations-Hub-Module RHM mit modernster AC-Servo-Technik. Die Module sind sehr kompakt und werden in drei Größen angeboten (050 | 070 | 100).

Sie verfügen allesamt über eine sehr hohe Dynamik und Präzision. Die Rotationsachse ist dabei als Hohlwelle ausgelegt. Durch diese erfolgen die direkte Druckluftversorgung sowie die elektrische Signalgebung für die präzise auf die Anwendung abgestimmten Greif- oder Saugsysteme. Sofern erhältlich, können natürlich auch viele handelsübliche Systeme verwendet werden.

Prinzipiell lassen sich folgende Schraubfälle realisieren:

- Drehmomentgenaues Verschrauben
- Drehmoment- und winkelgenaues Verschrauben
- Rückschrauben zum Gewindengang finden
- Verschrauben nach Gewindesteigung des Produkts
- Bajonett-Verschraubungen
- Prellverschlüsse



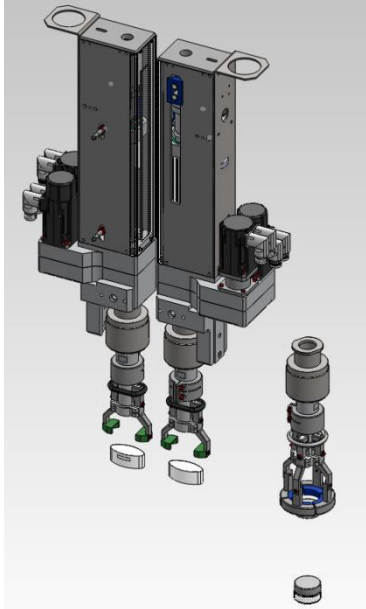
Das Verschraub-Moment kann entweder durch eine stufenlos einstellbare Hysterese-Kupplung voreingestellt werden oder durch eine digital voreinstellbare elektronische Drehmoment-Messeinheit. Beide Systeme arbeiten temperaturunempfindlich und sehr präzise.

Anwendungsbeispiele für das Rotations-Hub-Modul RHM in der Automatisierungs- und Verpackungstechnik sind:

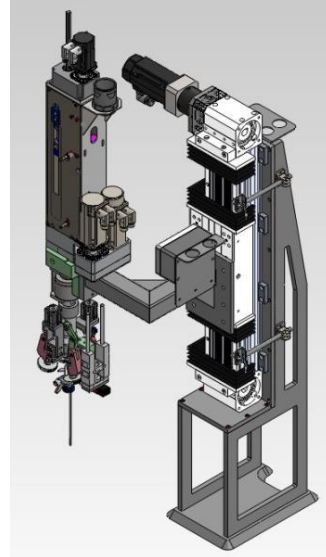
- als Schraubachse in Verschließmaschinen
- in Pick-und-Place-Systemen
- als ZR-Achse in Portal- oder kartesischen Systemen

ROTATIONS-HUB-MODULE RHM

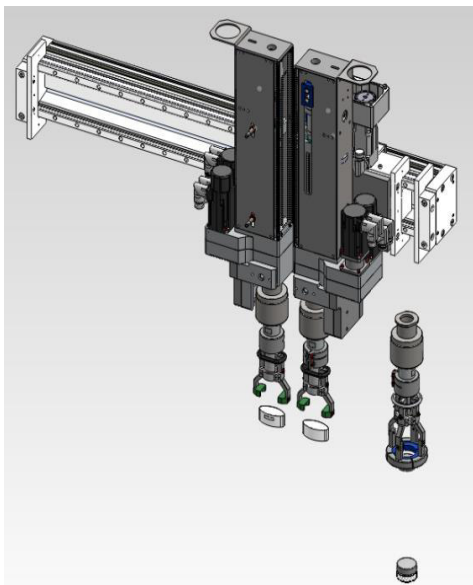
ANWENDUNGSBEISPIELE



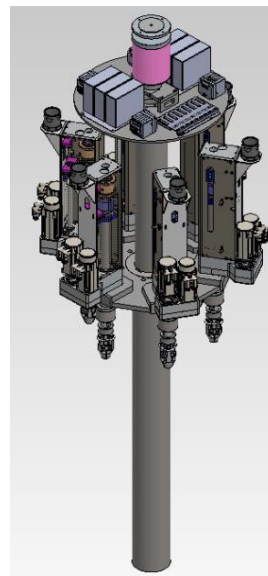
Rotations-Hub-Module
für Verschleißanwendung



Rotations-Hub-Modul mit Portalachse
für Verschleißanwendung Trigger



Rotations-Hub-Module kombiniert mit
Portalachse für Verschleißanwendung



Rotations-Hub-Module
für Rundlauf-Verschleißmaschine

ROTATIONS-HUB-MODULE RHM

GRAPHISCHE DARSTELLUNG - TEILWEISE MIT ZUBEHÖR

