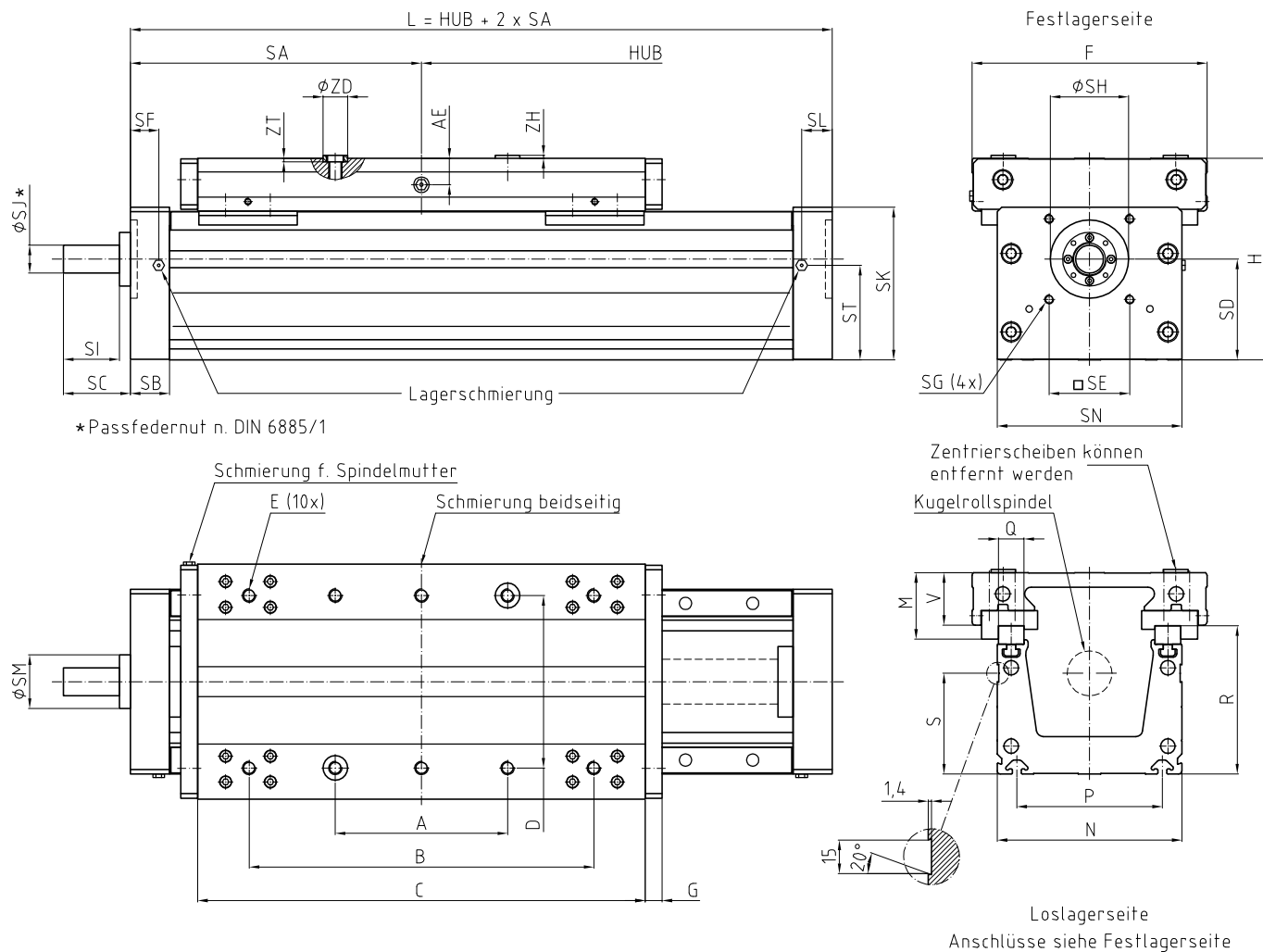


SLF-03-S Linearachse Kugelrollspindelantrieb



Antriebsdaten		
Spindel- ϕ	Spindelsteigung	Geschwindigkeit
40 mm	05/10/20/40 mm	0,25/0,5/1/2 m/s
Beschleunigung	Positioniergenauigkeit	Vorschubkraft
10 m/s ²	wahlweise $\pm 0,01/0,02/0,05$ mm	12000 N

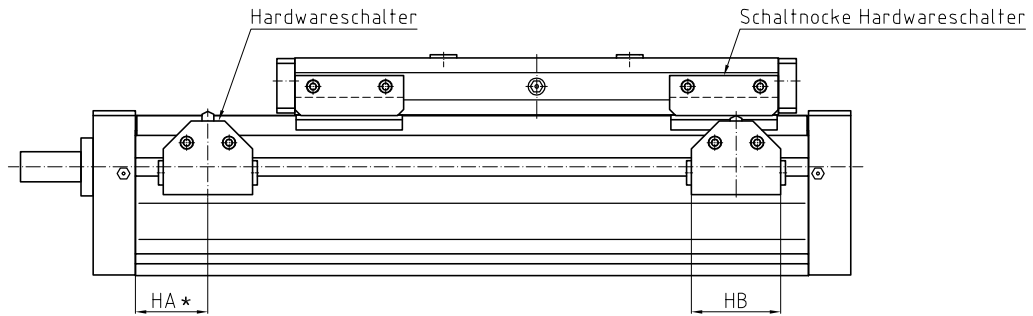
Maßtabelle												
A	B	C	D	E	F	G	H	M	N			
154	308	400	154	M12-18	210	15	180	59,4	165			
P	Q	R	S	V	AE	SA	SB	SC	SD	SE	SF	SG
130	23	132,5	90	47	23,5	260	35	60	90	72	25,25	M8-16
phi_SH	SI	phi_SJ*	SK	SL	phi_SM	SN	ST	phi_ZD	ZH	ZT		
phi 70H7x4	50	phi 25j6	136,5	27,25	phi 48	165	84,5	phi 22H7/h6	2,8	3,2		

Bestellcode: SLF-03-S-40.05/10/20/40.01/02/05.L/R-Hub in mm*
SLF Linearachse Kugelrollspindel

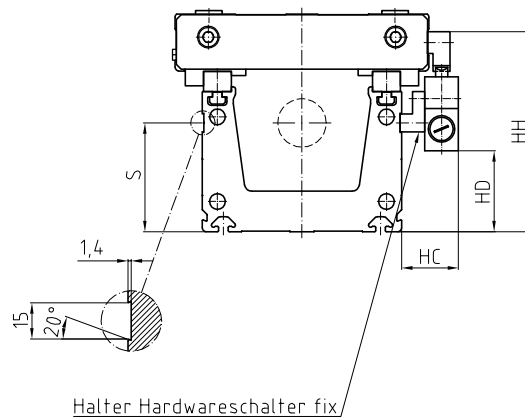
*ggf. ergänzen um: .Hubzuschläge in mm...+SA(Sonderausführung)+Anbauteile+SA(Sonderausstattung)

Hardwareschaltersatz fix SLF-03-R | S

Ausführung mit fester Hardwareschalter-Position



* HA-Maß ist abhängig von Hub und Einsatzbedingungen.



Halter Hardwareschalter fix

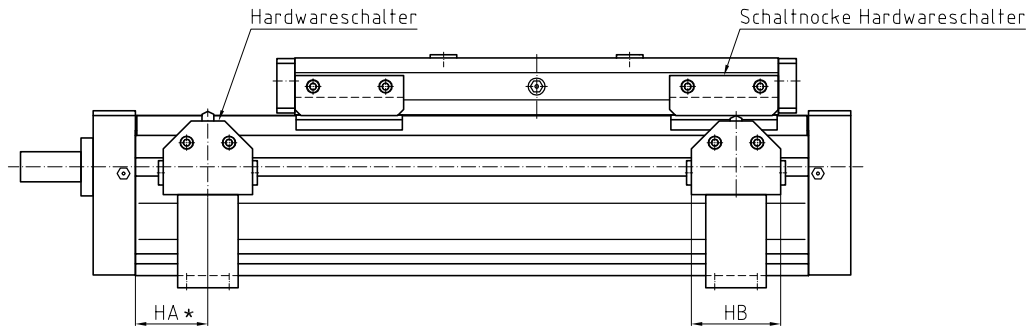
Maßtabelle				
S	HB	HC	HD	HH
90	74	47	67	165,5

Satz-Bestandteile: 12 x Befestigungsschraube
2 x Halter Hardwareschalter fix
2 x Hardwareschalter (mechanischer Zwangsöffner nach VDE)
2 x Schaltnocke Hardwareschalter

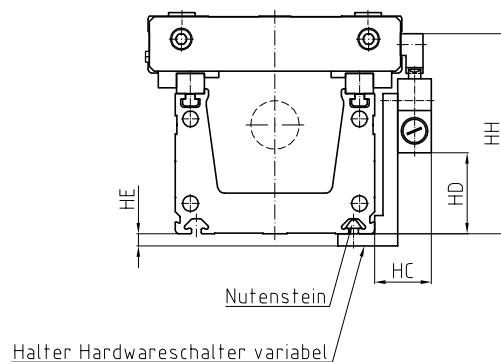
Bestellcode: **EA-HSS.F-03-R+S**
Hardwareschaltersatz fix SLF

Hardwareschaltersatz variabel SLF-03-R | S

Ausführung mit variabler Hardwareschalter-Position



* HA-Maß ist in Abhängigkeit von Hub und Einsatzbedingungen variabel positionierbar.

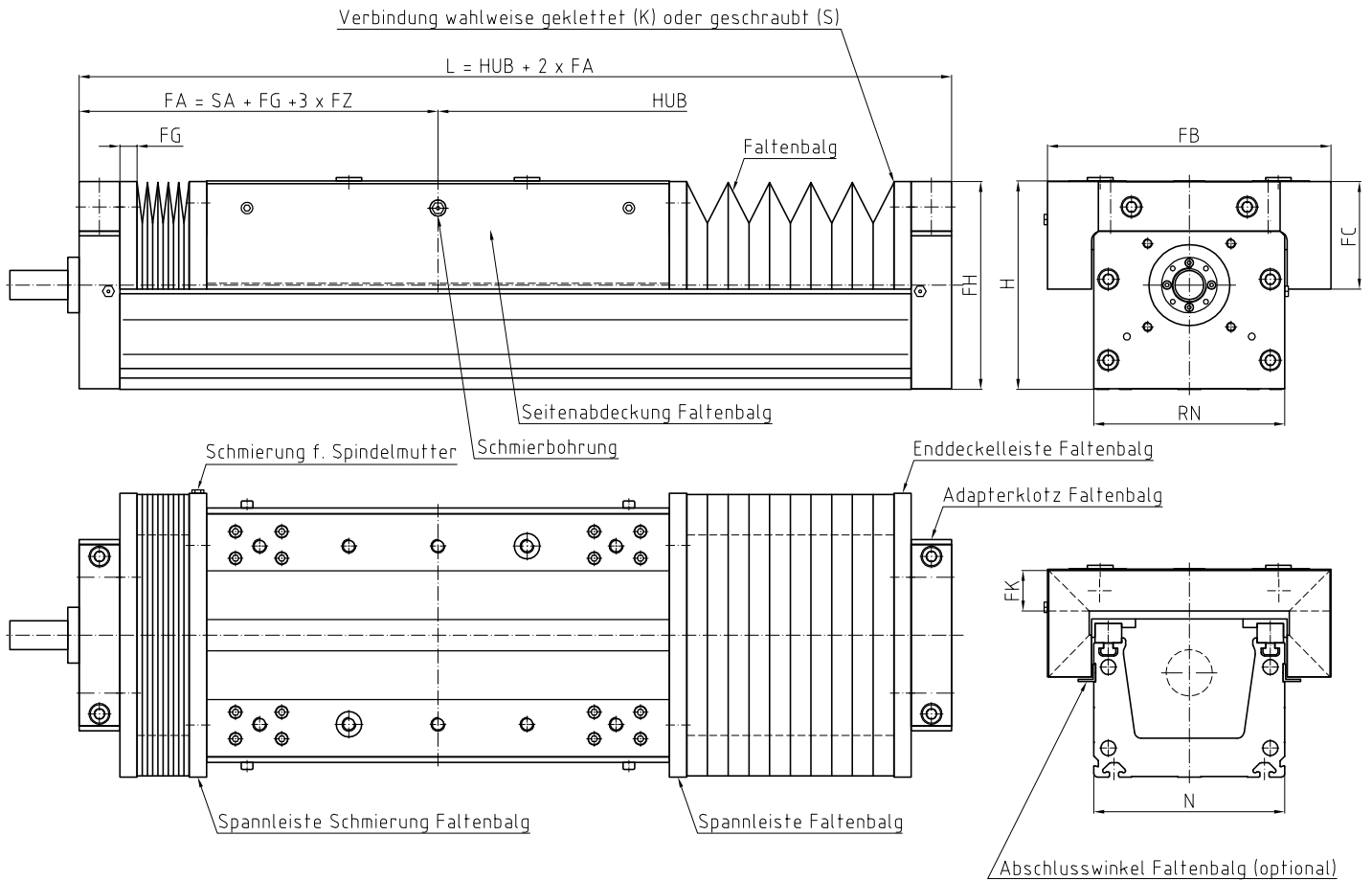


Maßtabelle				
HB	HC	HD	HE	HH
74	47	67	10	165,5

Satz-Bestandteile: 12 x Befestigungsschraube
 2 x Halter Hardwareschalter variabel
 2 x Hardwareschalter (mechanischer Zwangsöffner nach VDE)
 4 x Nutenstein
 2 x Schaltnocke Hardwareschalter

Bestellcode: **EA-HSS.V-03-R+S**
 Hardwareschaltersatz variabel SLF

Faltenbalgsatz Klett-/Schraubvariante SLF-03-S



Faltenzahl FZ
$FZ = \frac{HUB \cdot FB}{(1,5 \cdot FK - 3)}$
= ganzzahlig aufrunden!

Hubzuschlag für Faltenbalg
$\text{Hubzuschlag}_{FB} = 2 \times \text{Blockmaß}$
$= 2 \times (FG + 3 \times FZ)$

Maßtabelle								
H	N	FB	FC	FG	FH	FK	SA	SN
180	165	245	93	15	179,5	35	260	165

Beispiel: Benötigt wird eine SLF-03-S, Hub 1000 mm mit Faltenbalg.

$$FZ = \frac{HUB \cdot FB}{(1,5 \cdot FK - 3)} = \frac{1000}{(1,5 \cdot 35 - 3)}$$

$$FZ = 20,20$$

$$= \underline{21 \text{ Falten}} \text{ (aufgerundet)}$$

$$\text{Hubzuschlag}_{FB} = 2 \times \text{Blockmaß}$$

$$= 2 \times (FG + 3 \times FZ)$$

$$= 2 \times (15 + 3 \times 21)$$

$$= \underline{156 \text{ mm}}$$

- Satz-Bestandteile:
- 2 x Adapterklotz Faltenbalg
 - 2 x Enddeckelleiste Faltenbalg Klett-/Schraubvariante
 - 2 x Faltenbalg Klett-/Schraubvariante
 - 2 x Seitenabdeckung Faltenbalg
 - 1 x Spannleiste Faltenbalg Klett-/Schraubvariante
 - 1 x Spannleiste Schmierung Faltenbalg Klett-/Schraubvariante

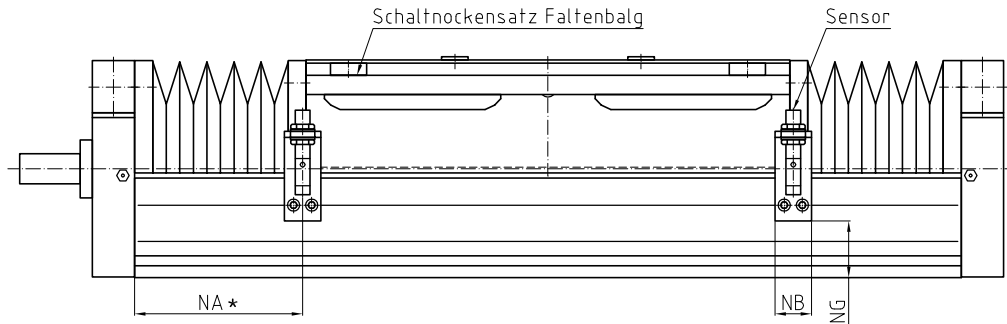
Bestellcode: EA-FBS.K-03-S-**Hub FB in mm**.2x**FZ**
Faltenbalgsatz Klettvariante SLF

EA-FBS.S-03-S-**Hub FB in mm**.2x**FZ**
Faltenbalgsatz Schraubvariante SLF

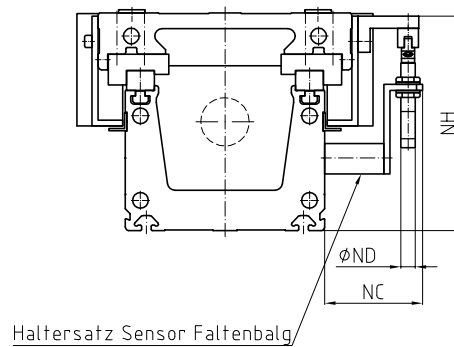
EA-AW.FB-G-G-**Länge in mm**
Abschlusswinkel Faltenbalg LF | SLF

Näherungsschaltersatz Faltenbalgvariante SLF-03-R | S

Ausführung mit fester Näherungsschalter-Position



* NA-Maß ist abhängig von Hub und Einsatzbedingungen.



Maßtabelle				
NB	NC	øND	NG	NH
30	81	ø12	47	177,5

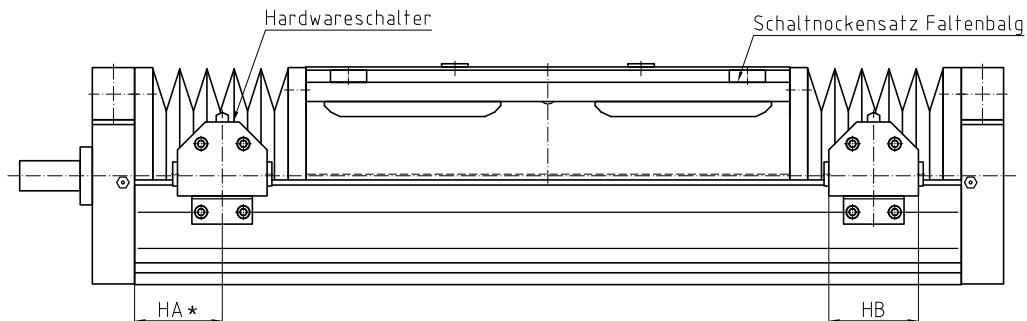
Einsatz als Endlagenbegrenzung durch induktive Sensoren (Öffner).
Alternativ sind auch mechanische Endschalter verfügbar (siehe Hardwareschaltersatz).
Bei Einsatz von Motoren mit Inkrementalgeber kann zur Referenzierung zusätzlich ein induktiver Sensor (Schließer) geliefert werden.

Satz-Bestandteile: 8 x Befestigungsschraube
 2 x Haltersatz Sensor Faltenbalg
 1 x Schaltnockensatz Faltenbalg
 2 x Sensor induktiv (inkl. 2 x Kontermutter, 2 x Zahnscheibe)
 2 x Sensorkabel gewinkelt (Stecker gewinkelt, Kabellänge 5 m)

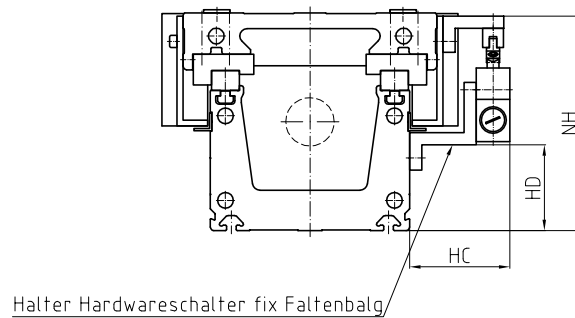
Bestellcode: **EA-NSS.FB-03-R+S**
 Näherungsschaltersatz Faltenbalg SLF

Hardwareschaltersatz fix Faltenbalgvariante SLF-03-R | S

Ausführung mit fester Hardwareschalter-Position



* HA-Maß ist abhängig von Hub und Einsatzbedingungen.



Halter Hardwareschalter fix Faltenbalg

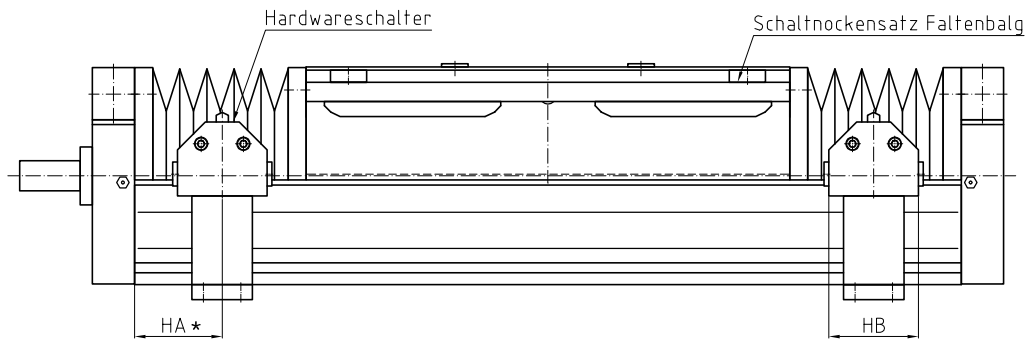
Maßtabelle			
HB	HC	HD	NH
74	83	71	177,5

Satz-Bestandteile: 8 x Befestigungsschraube
2 x Halter Hardwareschalter fix Faltenbalg
2 x Hardwareschalter (mechanischer Zwangsöffner nach VDE)
1 x Schaltnockensatz Faltenbalg

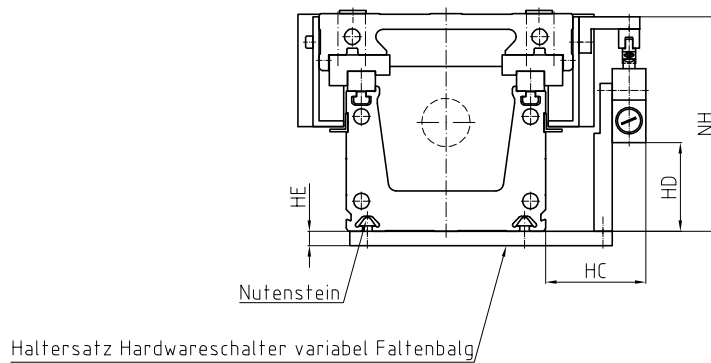
Bestellcode: **EA-HSS.F.FB-03-R+S**
Hardwareschaltersatz fix Faltenbalg SLF

Hardwareschaltersatz variabel Faltenbalgvariante SLF-03-R | S

Ausführung mit variabler Hardwareschalter-Position



* HA-Maß ist in Abhängigkeit von Hub und Einsatzbedingungen variabel positionierbar.

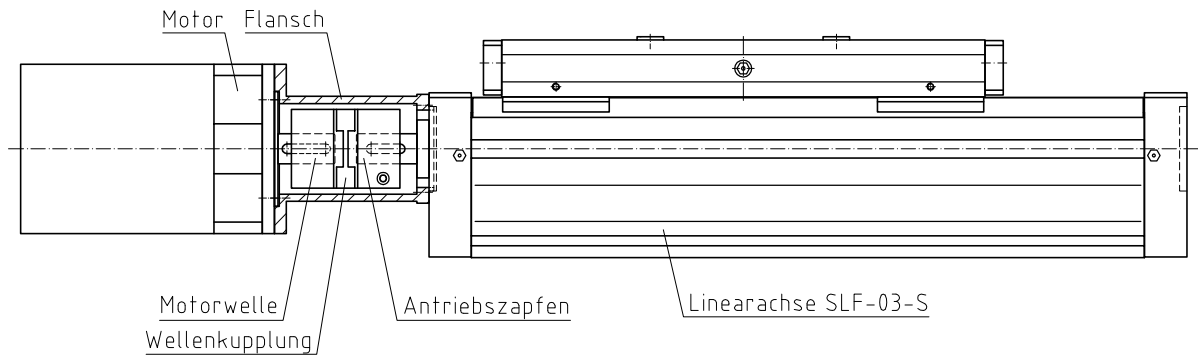


Maßtabelle				
HB	HC	HD	HE	NH
74	83	73,5	12	177,5

Satz-Bestandteile: 16 x Befestigungsschraube
 2 x Haltersatz Hardwareschalter variabel Faltenbalg
 2 x Hardwareschalter (mechanischer Zwangsöffner nach VDE)
 8 x Nutenstein
 1 x Schaltnockensatz Faltenbalg

Bestellcode: EA-HSS.V.FB-03-R+S
 Hardwareschaltersatz variabel Faltenbalg SLF

Motoranbausatz SLF-03-S



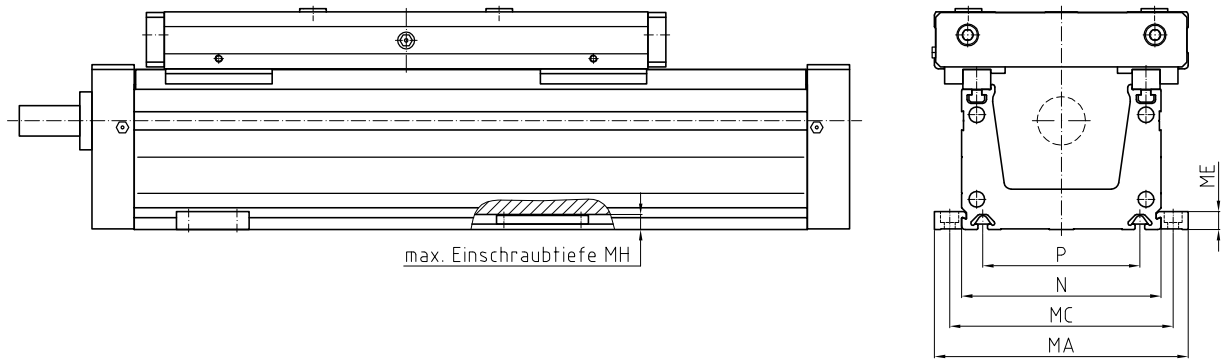
Der zugehörige Motoranbausatz wird entsprechend dem geplanten Motor konstruiert und gefertigt.

Satz-Bestandteile: 1 x Flansch
 1 x Wellenkupplung

Bestellcode: EA-MAS-03-S-...*
 Motoranbausatz SLF

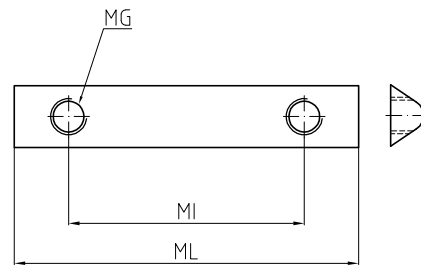
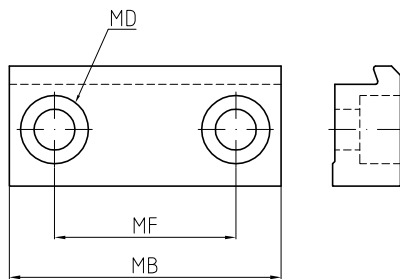
*weitere Angaben in Abhängigkeit vom definierten Motor

Befestigungselemente SLF-02 | 03



Befestigungsklotz

Nutenstein



Maßtabelle					
N	P	MA	MB	MC	MD
165	130	210	60	185	Km8
ME	MF	MG	MH	MI	ML
15	40	M8	11,7	64	76

Bestellcode:

EA-BK-02+03-G
Befestigungsklotz SLF

EA-NS-02+03-G
Nutenstein SLF