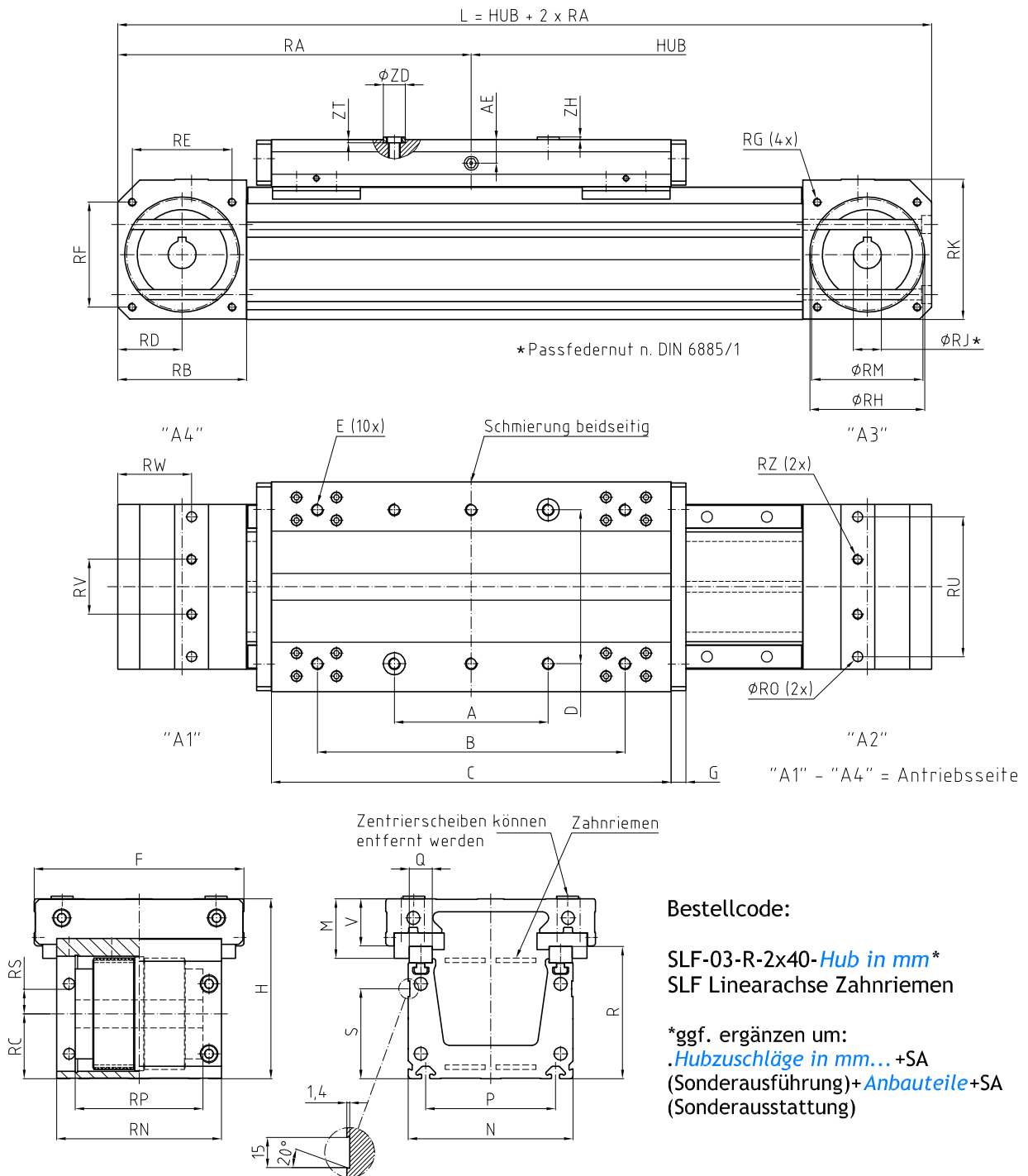


SLF-03-R Linearachse Zahnriemenantrieb



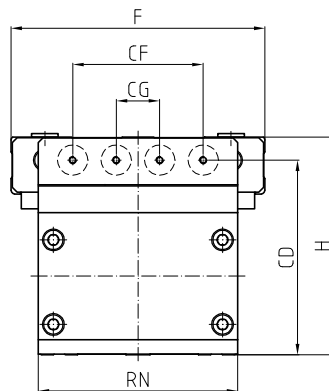
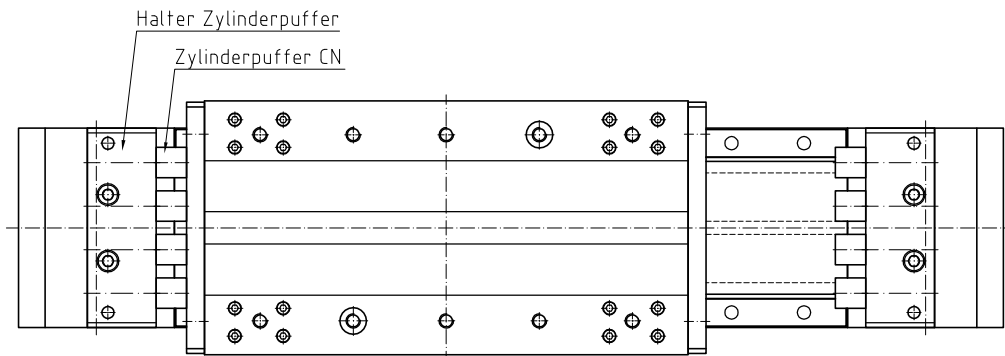
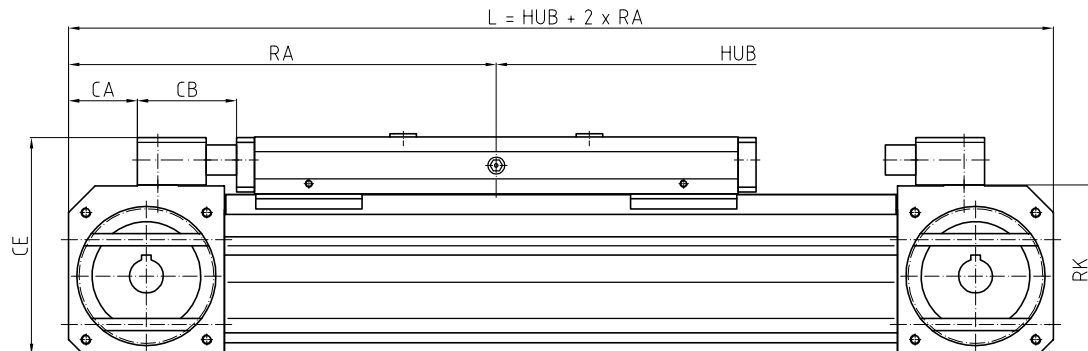
Bestellcode:

SLF-03-R-2x40-*Hub in mm**
SLF Linearachse Zahnriemen

*ggf. ergänzen um:
.Hubzuschläge in mm... +SA
(Sonderausführung)+ Anbauteile+SA
(Sonderausstattung)

Maßtabelle															
A	B	C	D	E	F	G	H	M	N	P	Q	R	S	V	AE
154	308	400	154	M12-18	210	15	180	59.4	165	130	23	132,5	90	47	23,5
RA	RB	RC	RD	RE	RF	RG	φRH	φRJ	RK	φRM	RN	φRO	RP		
354	129	65	64,5	100	105	M8-20	φ115H7	φ28H7	140,5	φ111,41	165	φ10H9	128		
Antriebsdaten															
RU	RS	RV	RW	RZ	φZD	ZH	ZT	Ritzel-φ	Zähnezahl	Riemenbreite	Weg/Umdrehung				
140	24,5	55	74	M10-18	φ22H7/h6	2,8	3,2	109,55 mm	35	2 x 40ATL10	350 mm				

Endlagensatz SLF-03-R



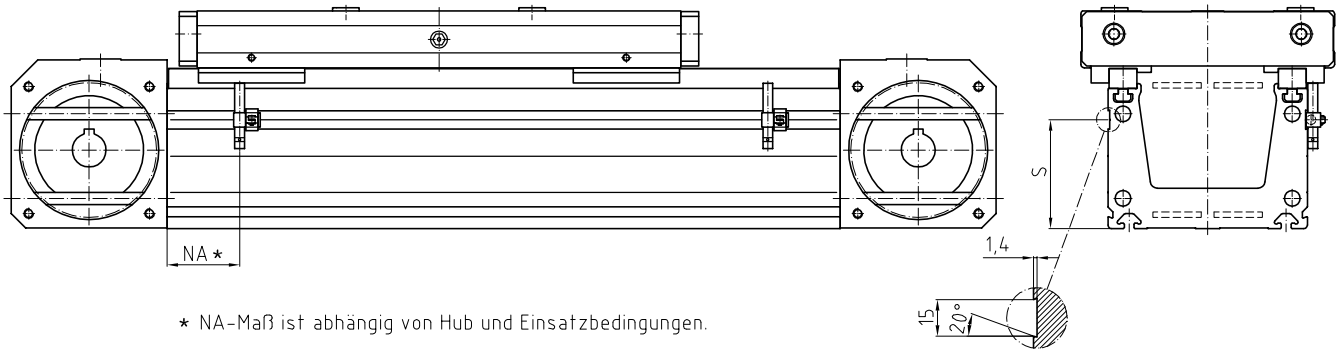
Maßtabelle											
F	H	CA	CB	CD	CE	CF	CG	CN	RA	RK	RN
210	180	57	82	161	179,5	108	36	4 Stück	354	140,5	165

Endlagensatz kann wahlweise an linker und/oder rechter Endlage montiert werden.
Pro Endlage wird ein Endlagensatz benötigt.

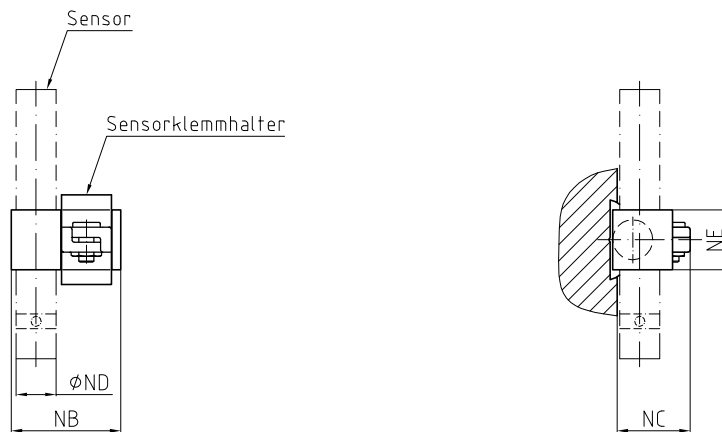
Satz-Bestandteile: 1 x Halter Zylinderpuffer
4 x Zylinderpuffer

Bestellcode: EA-ES-03-R
Endlagensatz SLF

Näherungsschaltersatz LF | SLF



* NA-Maß ist abhängig von Hub und Einsatzbedingungen.



Maßtabelle				
S	NB	NC	ϕND	NE
90	22	15	$\phi 8$	12

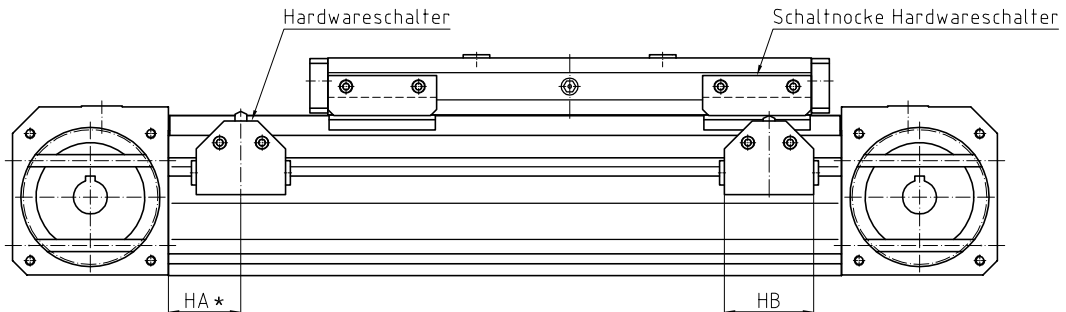
Einsatz als Endlagenbegrenzung durch induktive Sensoren (Öffner).
Alternativ sind auch mechanische Endschalter verfügbar (siehe Hardwareschaltersatz).
Bei Einsatz von Motoren mit Inkrementalgeber kann zur Referenzierung zusätzlich ein induktiver Sensor (Schließer) geliefert werden.

Satz-Bestandteile: 2 x Sensor induktiv
2 x Sensorkabel gewinkelt (Stecker gewinkelt, Kabellänge 5 m)
2 x Sensorklemmhalter

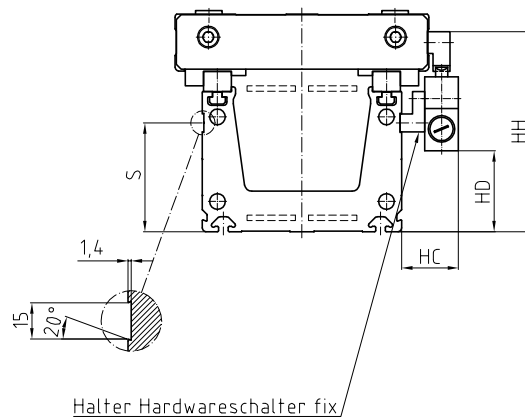
Bestellcode: **EA-NSS-G-G**
Näherungsschaltersatz LF | SLF

Hardwareschaltersatz fix SLF-03-R | S

Ausführung mit fester Hardwareschalter-Position



* HA-Maß ist abhängig von Hub und Einsatzbedingungen.



Halter Hardwareschalter fix

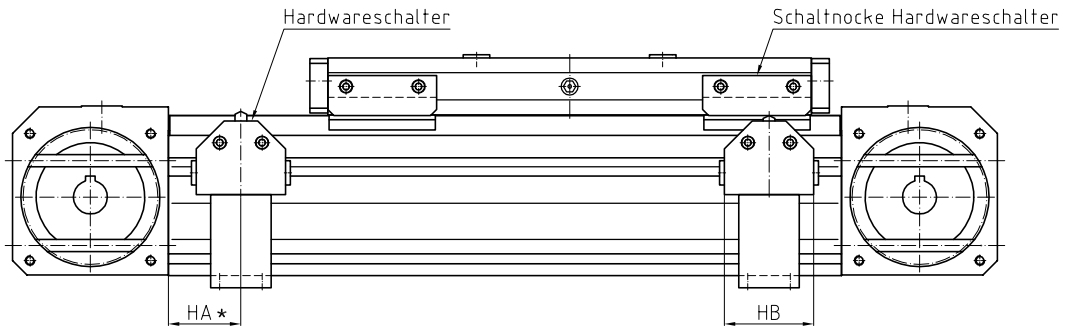
Maßtabelle				
S	HB	HC	HD	HH
90	74	47	67	165,5

Satz-Bestandteile: 12 x Befestigungsschraube
2 x Halter Hardwareschalter fix
2 x Hardwareschalter (mechanischer Zwangsöffner nach VDE)
2 x Schaltnocke Hardwareschalter

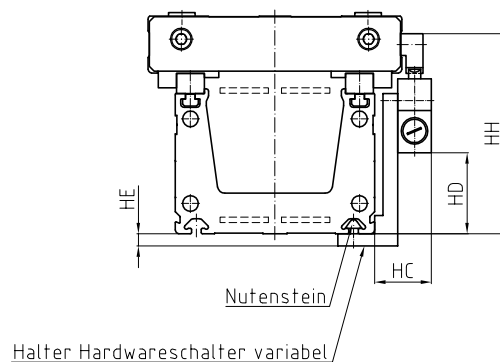
Bestellcode: **EA-HSS.F-03-R+S**
Hardwareschaltersatz fix SLF

Hardwareschaltersatz variabel SLF-03-R | S

Ausführung mit variabler Hardwareschalter-Position



* HA-Maß ist in Abhängigkeit von Hub und Einsatzbedingungen variabel positionierbar.

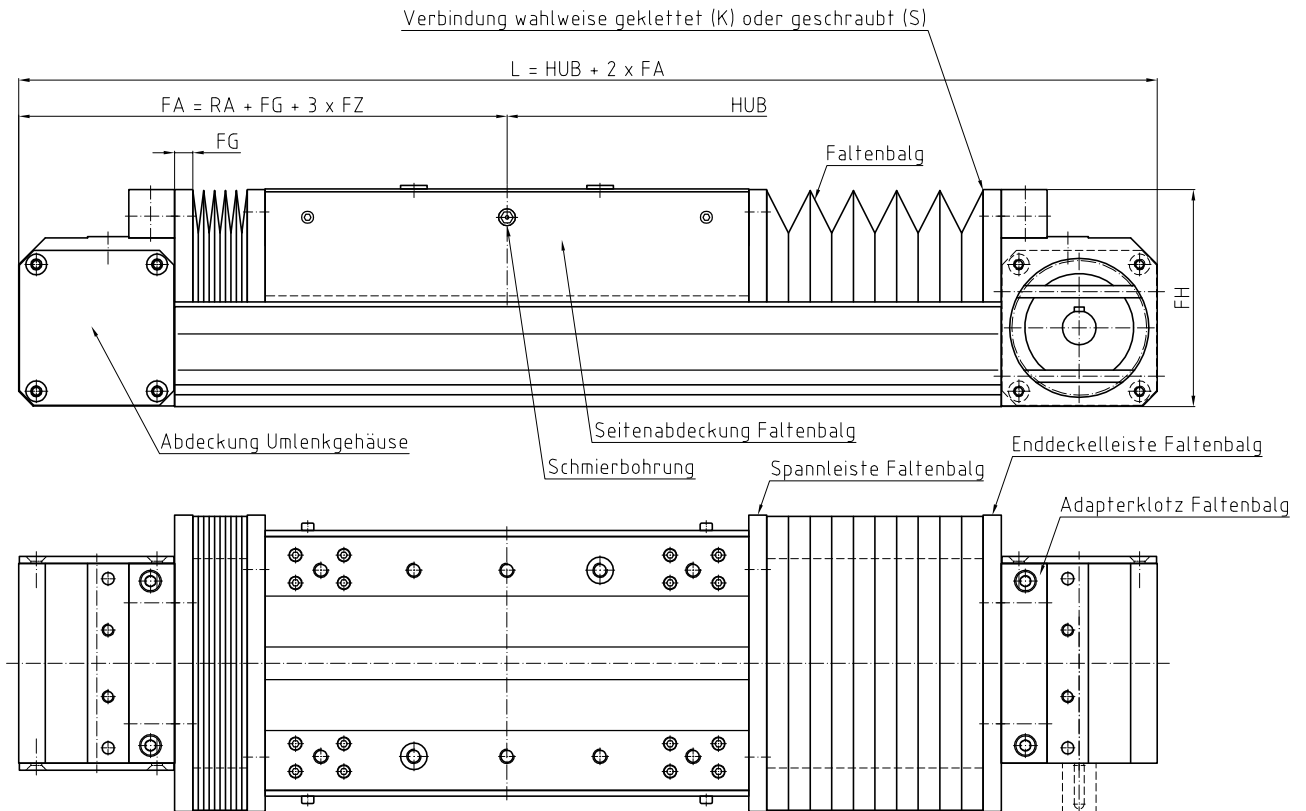


Maßtabelle				
HB	HC	HD	HE	HH
74	47	67	10	165,5

Satz-Bestandteile: 12 x Befestigungsschraube
 2 x Halter Hardwareschalter variabel
 2 x Hardwareschalter (mechanischer Zwangsöffner nach VDE)
 4 x Nutenstein
 2 x Schaltnocke Hardwareschalter

Bestellcode: **EA-HSS.V-03-R+S**
 Hardwareschaltersatz variabel SLF

Faltenbalgsatz Klett-/Schraubvariante SLF-03-R



Faltenzahl FZ

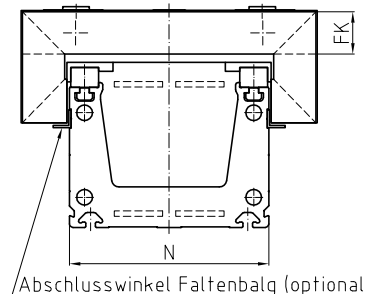
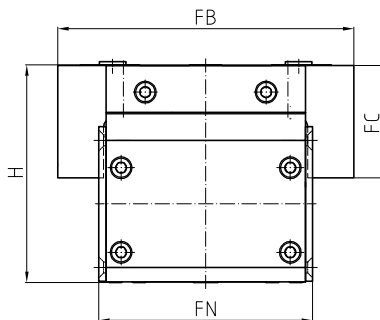
$$FZ = \frac{HUB \cdot FB}{(1,5 \cdot FK - 3)}$$

= ganzzahlig aufrunden!

Hubzuschlag für Faltenbalg

$$\text{Hubzuschlag}_{FB} = 2 \times \text{Blockmaß}$$

$$= 2 \times (FG + 3 \times FZ)$$



Maßtabelle								
H	N	FB	FC	FG	FH	FK	RA	FN
180	165	245	93	15	179,5	35	354	177

Beispiel: Benötigt wird eine SLF-03-R, Hub 800 mm mit Faltenbalg.

$$FZ = \frac{HUB \cdot FB}{(1,5 \cdot FK - 3)} = \frac{800}{(1,5 \cdot 35 - 3)}$$

$$FZ = 16,16$$

$$= \underline{17 \text{ Falten}} \text{ (aufgerundet)}$$

$$\begin{aligned} \text{Hubzuschlag}_{FB} &= 2 \times \text{Blockmaß} \\ &= 2 \times (FG + 3 \times FZ) \\ &= 2 \times (15 + 3 \times 17) \\ &= \underline{132 \text{ mm}} \end{aligned}$$

Satz-Bestandteile: 2 x Adapterklotz Faltenbalg
2 x Enddeckelleiste Faltenbalg Klett-/Schraubvariante
2 x Faltenbalg Klett-/Schraubvariante
2 x Seitenabdeckung Faltenbalg
2 x Spannleiste Faltenbalg Klett-/Schraubvariante

Bestellcode: EA-FBS.K-03-R-*Hub FB in mm*.2x*FZ*
Faltenbalgsatz Klettvariante SLF

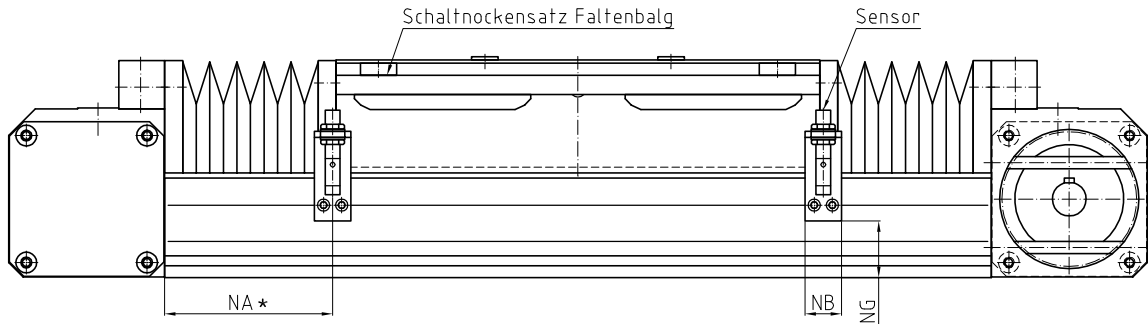
EA-FBS.S-03-R-*Hub FB in mm*.2x*FZ*
Faltenbalgsatz Schraubvariante SLF

EA-A.U-03-R
Abdeckung Umlenkgehäuse SLF

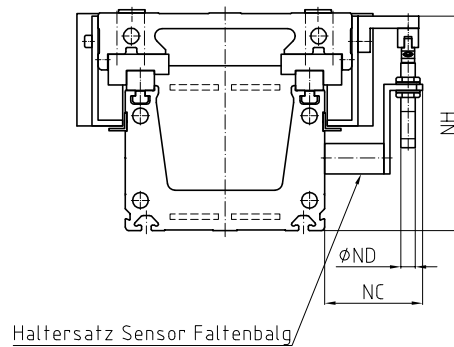
EA-AW.FB-G-G-*Länge in mm*
Abschlusswinkel Faltenbalg LF | SLF

Näherungsschaltersatz Faltenbalgvariante SLF-03-R | S

Ausführung mit fester Näherungsschalter-Position



* NA-Maß ist abhängig von Hub und Einsatzbedingungen.



Maßtabelle				
NB	NC	øND	NG	NH
30	81	ø12	47	177,5

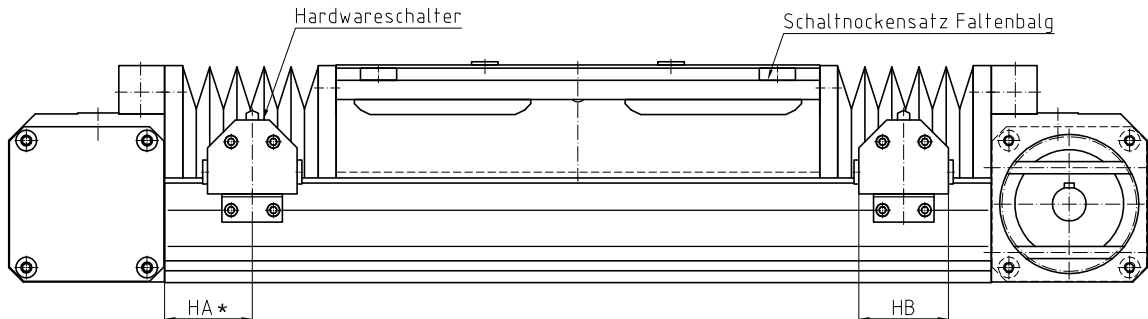
Einsatz als Endlagenbegrenzung durch induktive Sensoren (Öffner).
Alternativ sind auch mechanische Endschalter verfügbar (siehe Hardwareschaltersatz).
Bei Einsatz von Motoren mit Inkrementalgeber kann zur Referenzierung zusätzlich ein induktiver Sensor (Schließer) geliefert werden.

Satz-Bestandteile: 8 x Befestigungsschraube
 2 x Haltersatz Sensor Faltenbalg
 1 x Schaltnockensatz Faltenbalg
 2 x Sensor induktiv (inkl. 2 x Kontermutter, 2 x Zahnscheibe)
 2 x Sensorkabel gewinkelt (Stecker gewinkelt, Kabellänge 5 m)

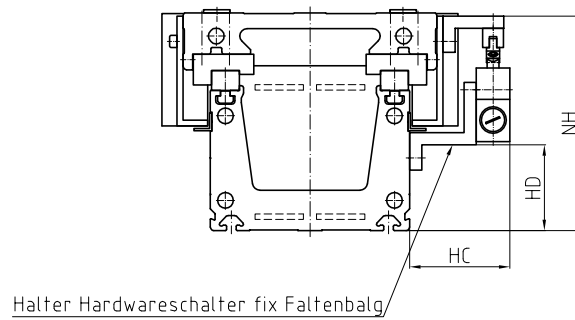
Bestellcode: **EA-NSS.FB-03-R+S**
 Näherungsschaltersatz Faltenbalg SLF

Hardwareschaltersatz fix Faltenbalgvariante SLF-03-R | S

Ausführung mit fester Hardwareschalter-Position



* HA-Maß ist abhängig von Hub und Einsatzbedingungen.



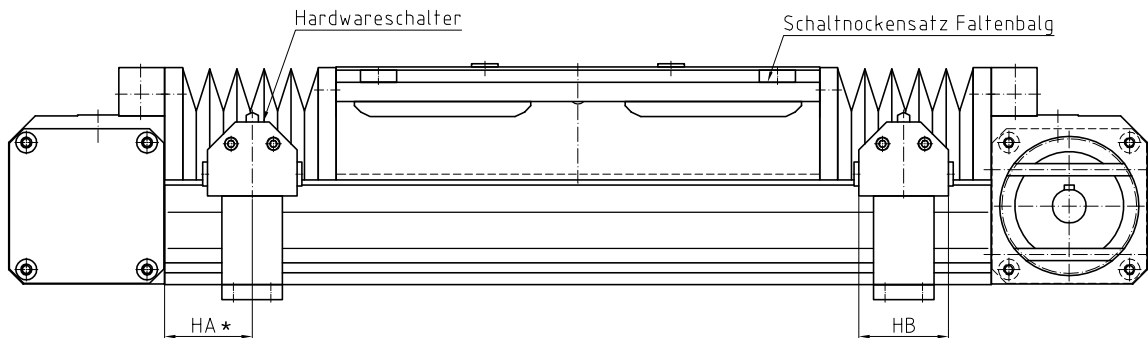
Maßtabelle			
HB	HC	HD	NH
74	83	71	177,5

Satz-Bestandteile: 8 x Befestigungsschraube
 2 x Halter Hardwareschalter fix Faltenbalg
 2 x Hardwareschalter (mechanischer Zwangsöffner nach VDE)
 1 x Schaltnockensatz Faltenbalg

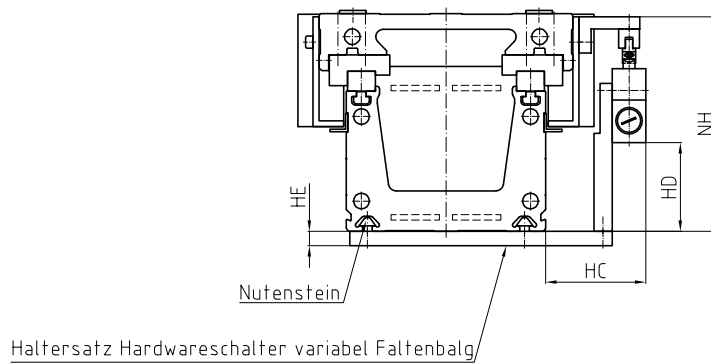
Bestellcode: **EA-HSS.F.FB-03-R+S**
Hardwareschaltersatz fix Faltenbalg SLF

Hardwareschaltersatz variabel Faltenbalgvariante SLF-03-R | S

Ausführung mit variabler Hardwareschalter-Position



* HA-Maß ist in Abhängigkeit von Hub und Einsatzbedingungen variabel positionierbar.

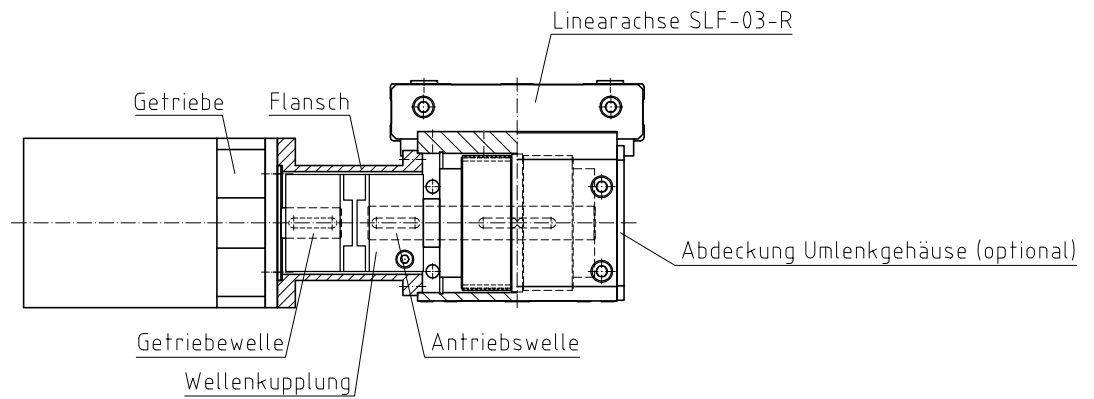


Maßtabelle				
HB	HC	HD	HE	NH
74	83	73,5	12	177,5

Satz-Bestandteile: 16 x Befestigungsschraube
2 x Haltersatz Hardwareschalter variabel Faltenbalg
2 x Hardwareschalter (mechanischer Zwangsöffner nach VDE)
8 x Nutenstein
1 x Schaltnockensatz Faltenbalg

Bestellcode: **EA-HSS.V.FB-03-R+S**
Hardwareschaltersatz variabel Faltenbalg SLF

Getriebeanbausatz SLF-03-R



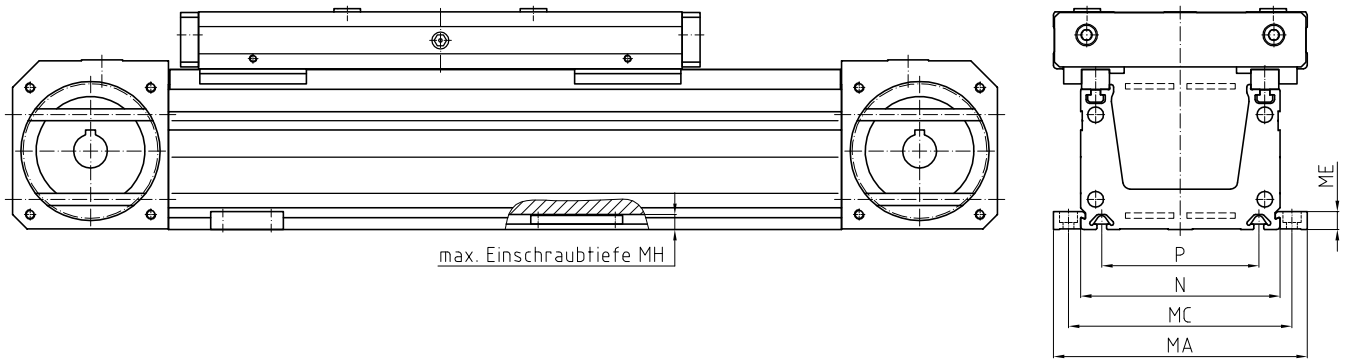
Der zugehörige Getriebeanbausatz wird entsprechend dem geplanten Getriebe konstruiert und gefertigt..

Satz-Bestandteile: 1 x Antriebswelle
1 x Flansch
1 x Wellenkupplung

Bestellcode: EA-GAS-03-R-...*
Getriebeanbausatz SLF
EA-A.U-03-R
Abdeckung Umlenkgehäuse SLF

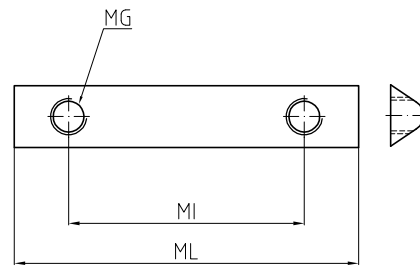
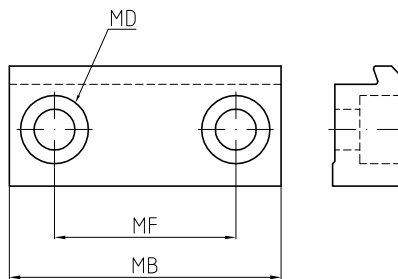
*weitere Angaben in Abhängigkeit vom definierten Getriebe

Befestigungselemente SLF-02 | 03



Befestigungsklotz

Nutenstein



Maßtabelle					
N	P	MA	MB	MC	MD
165	130	210	60	185	Km8
ME	MF	MG	MH	MI	ML
15	40	M8	11,7	64	76

Bestellcode:

EA-BK-02+03-G
Befestigungsklotz SLF

EA-NS-02+03-G
Nutenstein SLF