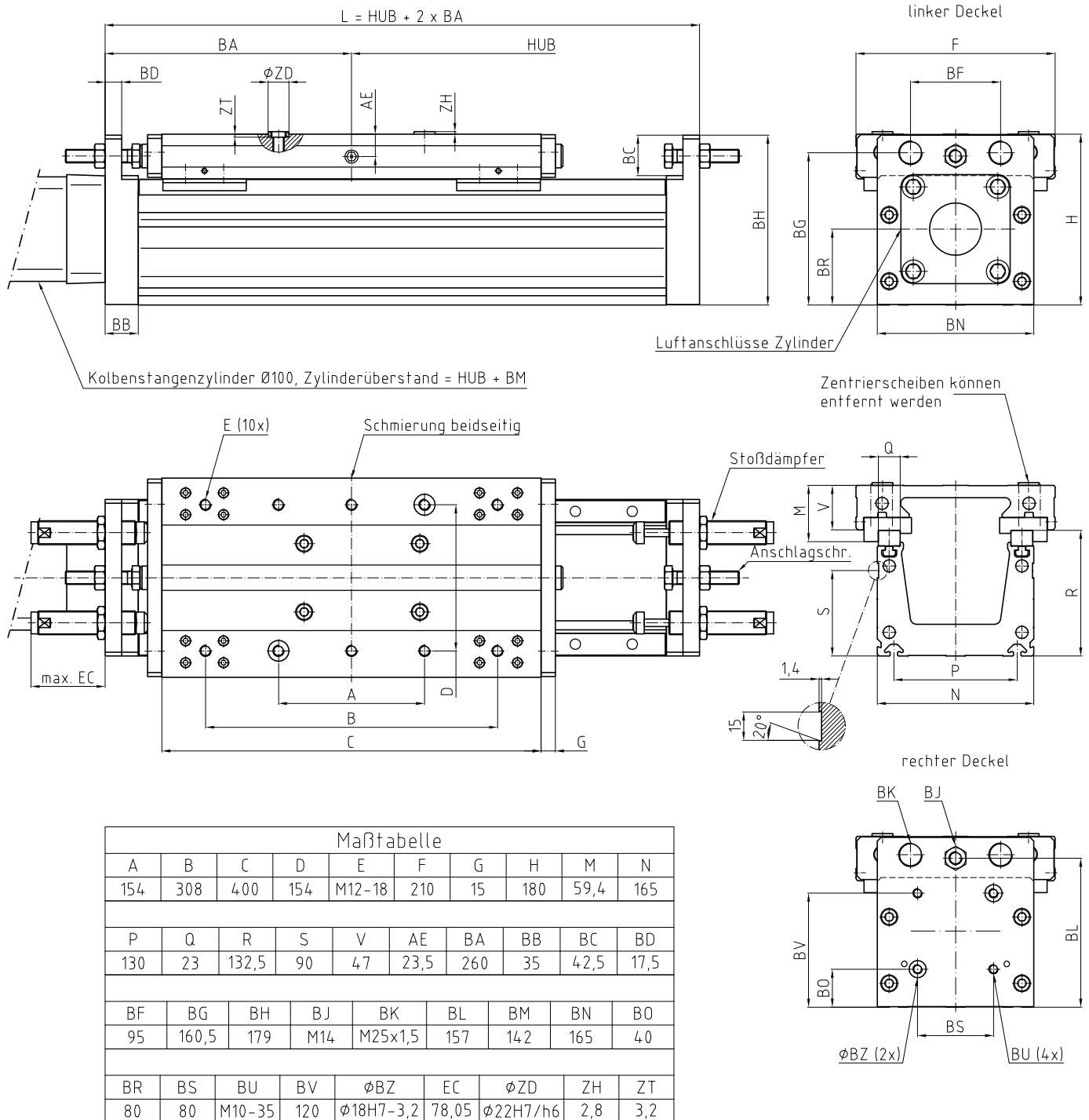


SLF-03-PK Linearachse Pneumatik-Kolbenstangenzylinderantrieb

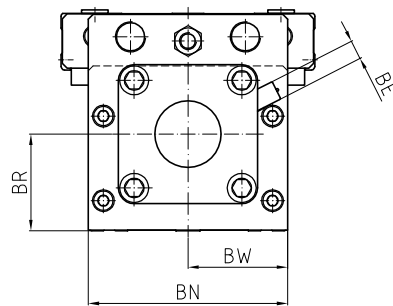
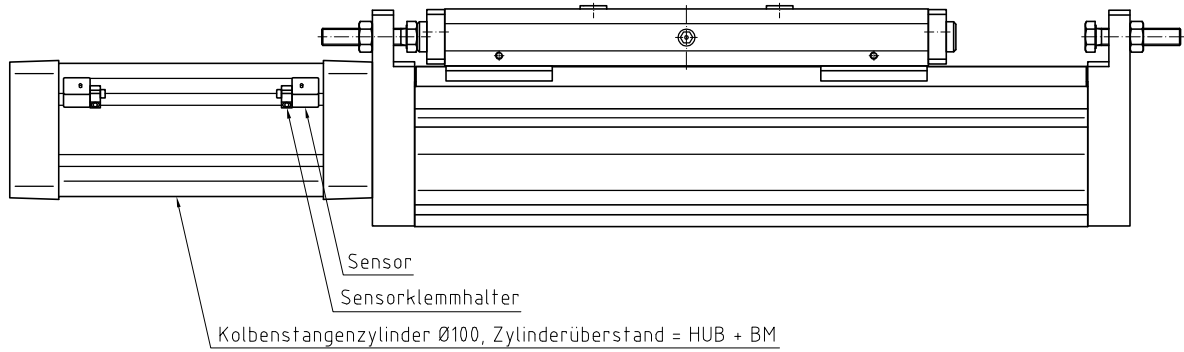


Standardhublängen wahlweise:
25 / 50 / 80 / 100 / 125 / 160 / 200 / 250 / 320 / 400 / 500
Sonderhübe auf Anfrage!

Bestellcode: SLF-03-PK-100-*Hub in mm**
SLF Linearachse Pneumatik-Kolbenstangenzylinder

*ggf. ergänzen um: *.Hubzuschläge in mm...*+SA(Sonderausführung)+*Anbauteile*+SA(Sonderausstattung)

Zylinderschaltersatz LF-0|1|2-PK | SLF-01|02|03-PK

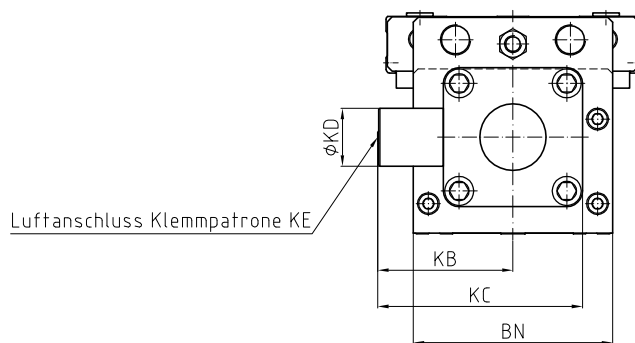
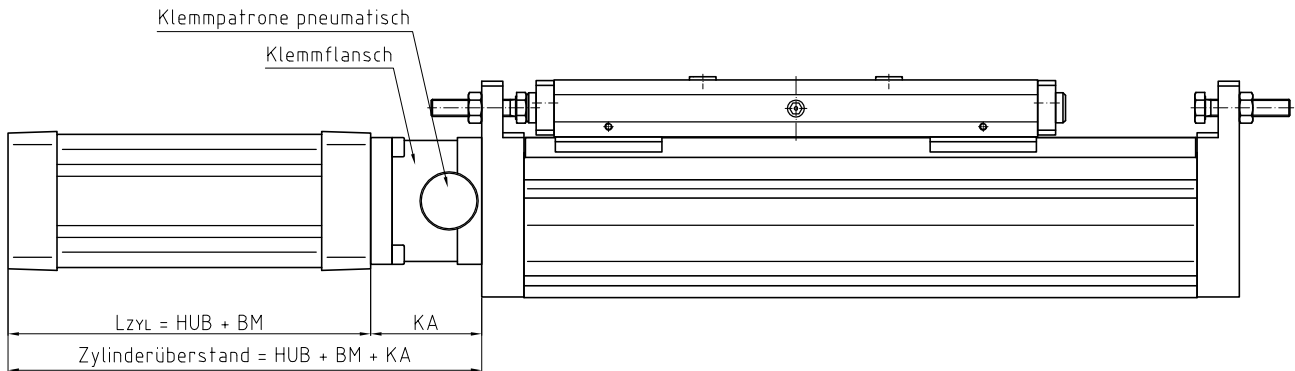


Maßtabelle				
BE	BM	BN	BR	BW
16	142	165	80	82,5

Satz-Bestandteile: 2 x Sensor induktiv
2 x Sensorkabel gerade (Stecker gerade, Kabellänge 5 m)
2 x Sensorklemmhalter

Bestellcode: EA-ZSS-0+1+2+01+02+03-PK-PRA
Zylinderschaltersatz LF | SLF

Zylinderklemmung SLF-03-PK



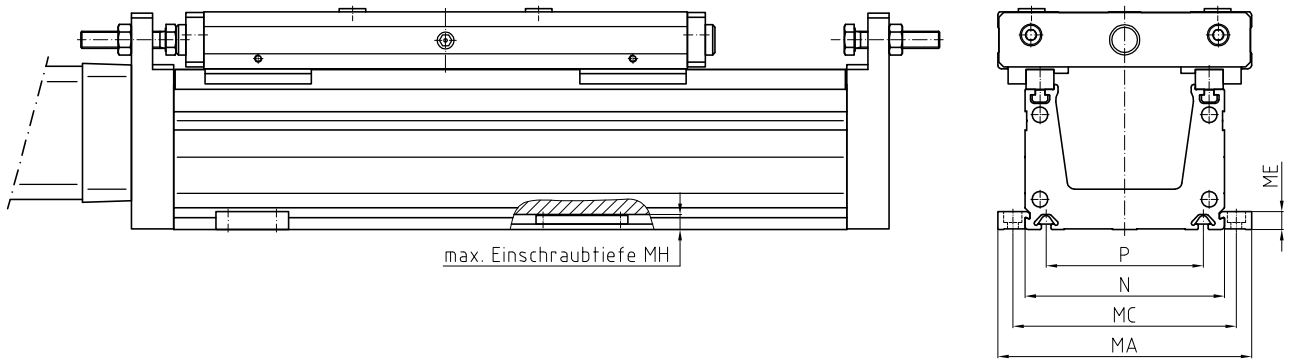
Maßtabelle						
BM	BN	KA	KB	KC	ϕKD	KE
14,2	165	92	112	169,5	$\phi 48$	M5

Zylinderklemmung bestehend aus Klemmpatrone und Klemmflansch.
Einsatz als Abfallsicherung bei vertikaler Einbaulage der Linearachse.
Lösen der Klemmung erfolgt bei Druckbeaufschlagung.
Bei Einsatz der Zylinderklemmung ist eine Kolbenstangenverlängerung um den Betrag KA erforderlich.

Bestellcode:

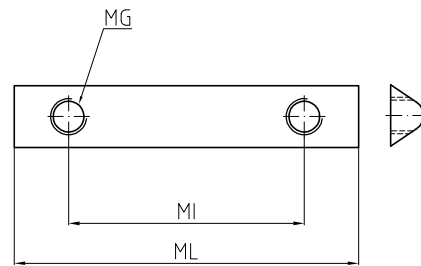
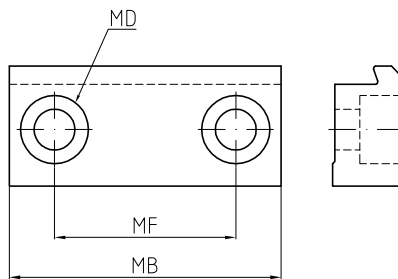
EA-ZK-03-PK.100
Zylinderklemmung SLF

Befestigungselemente SLF-02 | 03



Befestigungsklotz

Nutenstein



Maßtabelle					
N	P	MA	MB	MC	MD
165	130	210	60	185	Km8
ME	MF	MG	MH	MI	ML
15	40	M8	11,7	64	76

Bestellcode:

EA-BK-02+03-G
Befestigungsklotz SLF

EA-NS-02+03-G
Nutenstein SLF