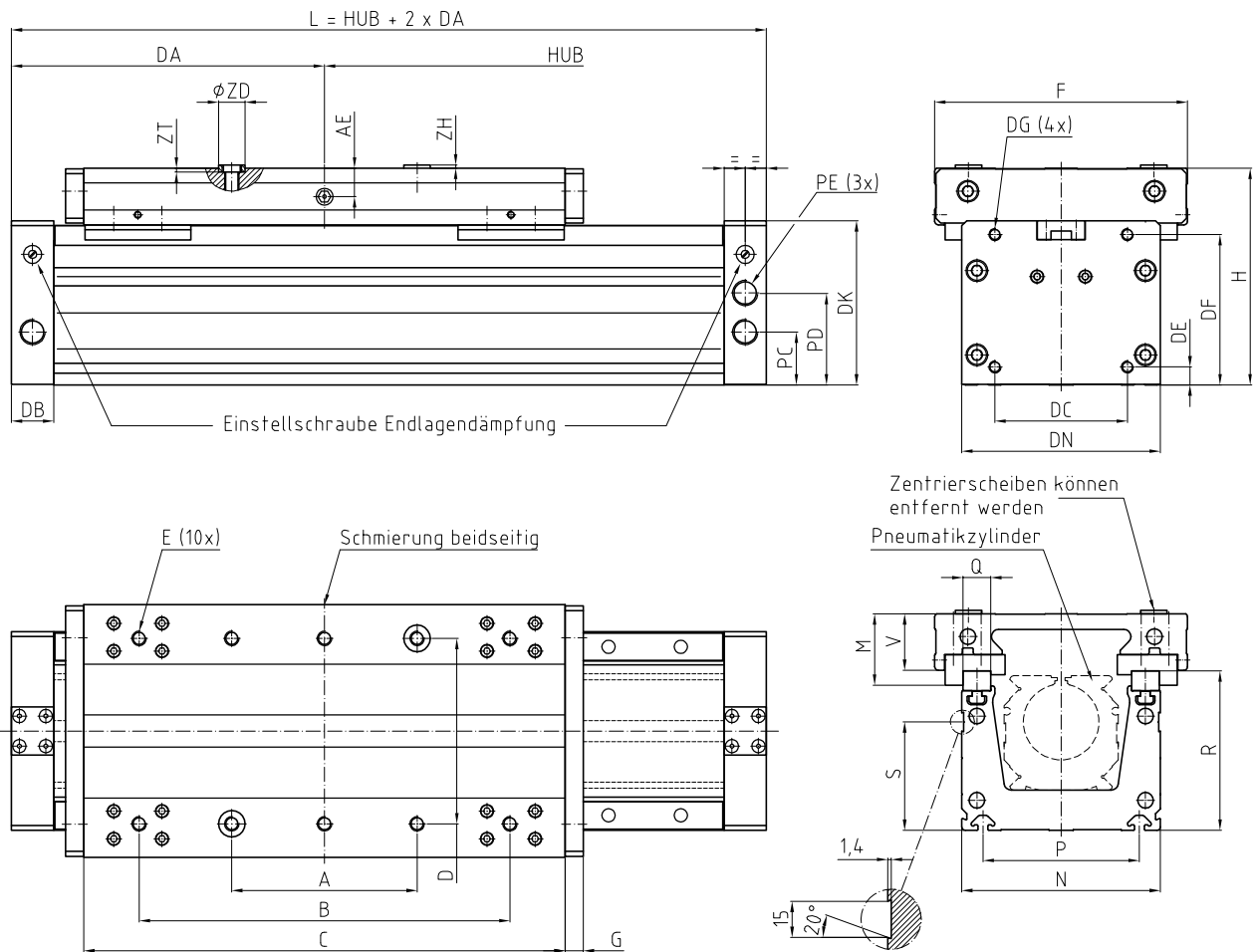


SLF-03-P Linearachse Pneumatikzylinderantrieb

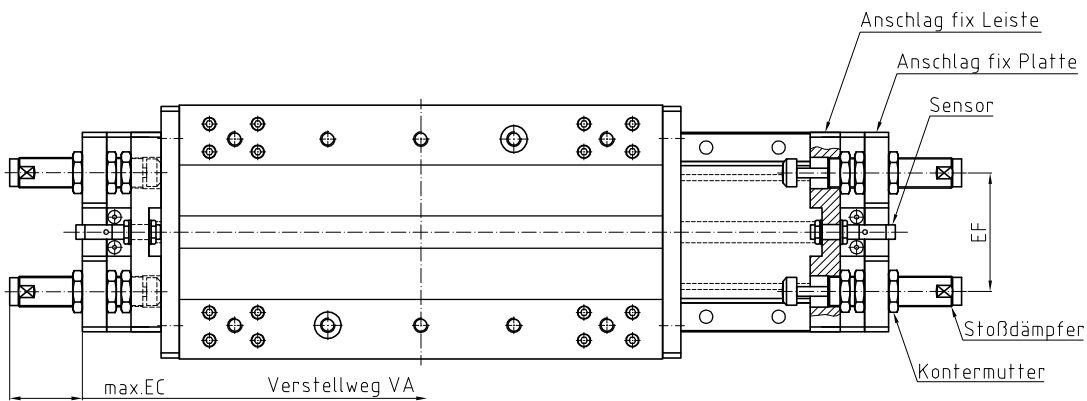
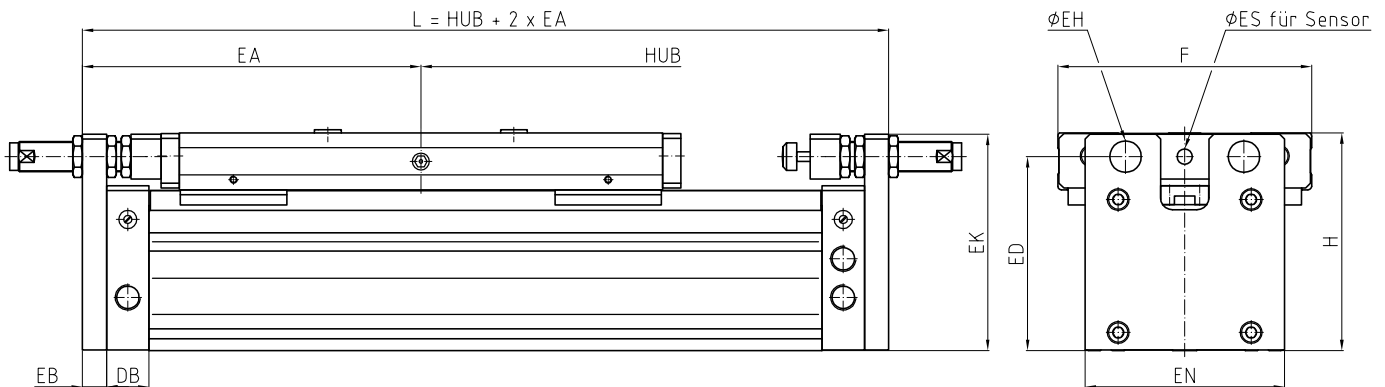


Maßtabelle									
A	B	C	D	E	F	G	H	M	N
154	308	400	154	M12-18	210	15	180	59,4	165
P	Q	R	S	V	AE	DA	DB	DC	DE
130	23	132,5	90	47	23,5	260	35	110	15
DF	DG	DK	DN	PC	PD	PE	phi ZD	ZH	ZT
125	M10-24	125	165	44	76	G1/2	phi 22H7/h6	2,8	3,2

Bestellcode: SLF-03-P-63-*Hub in mm**
SLF Linearachse Pneumatikzylinder

*ggf. ergänzen um: *.Hubzuschläge in mm...*+SA(Sonderausführung)+*Anbauteile*+SA(Sonderausstattung)

Endlagensatz fix SLF-03-A | P



Maßtabelle						
F	H	DB	EA	EB	EC	ED
210	180	35	280	20	60,3	160,5
EF	phiEH	EK	EN	phiES	VA	
98	phi26/M25x1,5	179	165	phi12,5	44	

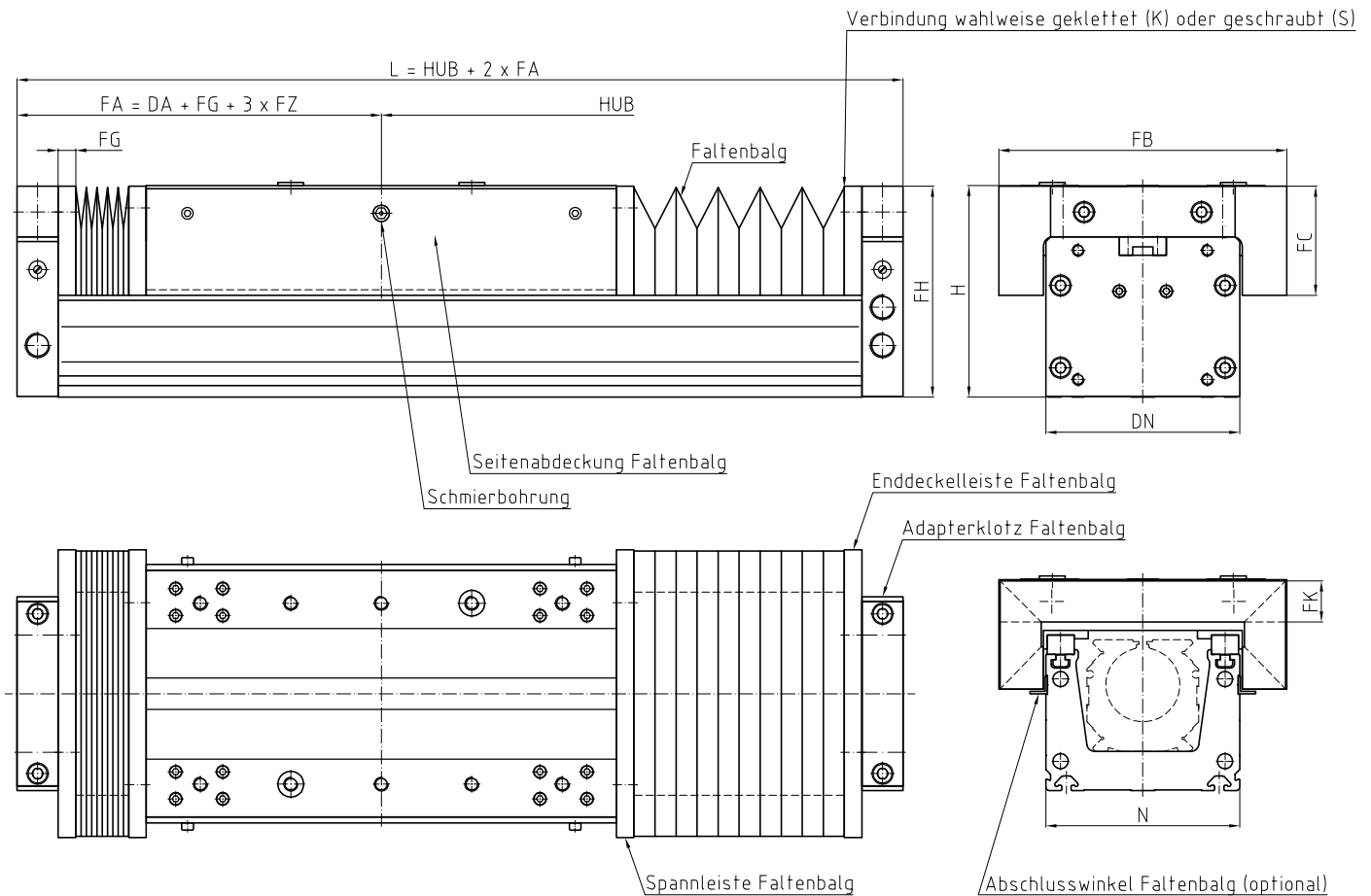
Endlagensatz kann wahlweise an linker und/oder rechter Endlage montiert werden.
Pro Endlage wird ein Endlagensatz benötigt.

Satz-Bestandteile:

- 1 x Anschlag fix Leiste
- 1 x Anschlag fix Platte
- 6 x Kontermutter
- 1 x Sensor induktiv (inkl. 2 x Kontermutter, 2 x Zahnscheibe)
- 1 x Sensorkabel gerade (Stecker gerade, Kabellänge 5 m)
- 2 x Stoßdämpfer

Bestellcode: EA-ES.F-03-A+P
Endlagensatz fix SLF

Faltenbalgsatz Klett-/Schraubvariante SLF-03-A | P



Faltenzahl FZ

$$FZ = \frac{HUB \cdot FB}{(1,5 \cdot FK - 3)}$$

= ganzzahlig aufrunden!

Hubzuschlag für Faltenbalg

$$\text{Hubzuschlag}_{FB} = 2 \times \text{Blockmaß} = 2 \times (FG + 3 \times FZ)$$

Maßtabelle								
H	N	DA	DN	FB	FC	FG	FH	FK
180	165	260	165	245	93	15	179,5	35

Beispiel: Benötigt wird eine SLF-03-P-63, Hub 400 mm mit Faltenbalg.

$$FZ = \frac{HUB \cdot FB}{(1,5 \cdot FK - 3)} = \frac{400}{(1,5 \cdot 35 - 3)}$$

$$FZ = 8,08$$

$$= \underline{9 \text{ Falten}} \text{ (aufgerundet)}$$

$$\text{Hubzuschlag}_{FB} = 2 \times \text{Blockmaß}$$

$$= 2 \times (FG + 3 \times FZ)$$

$$= 2 \times (15 + 3 \times 9)$$

$$= \underline{84 \text{ mm}}$$

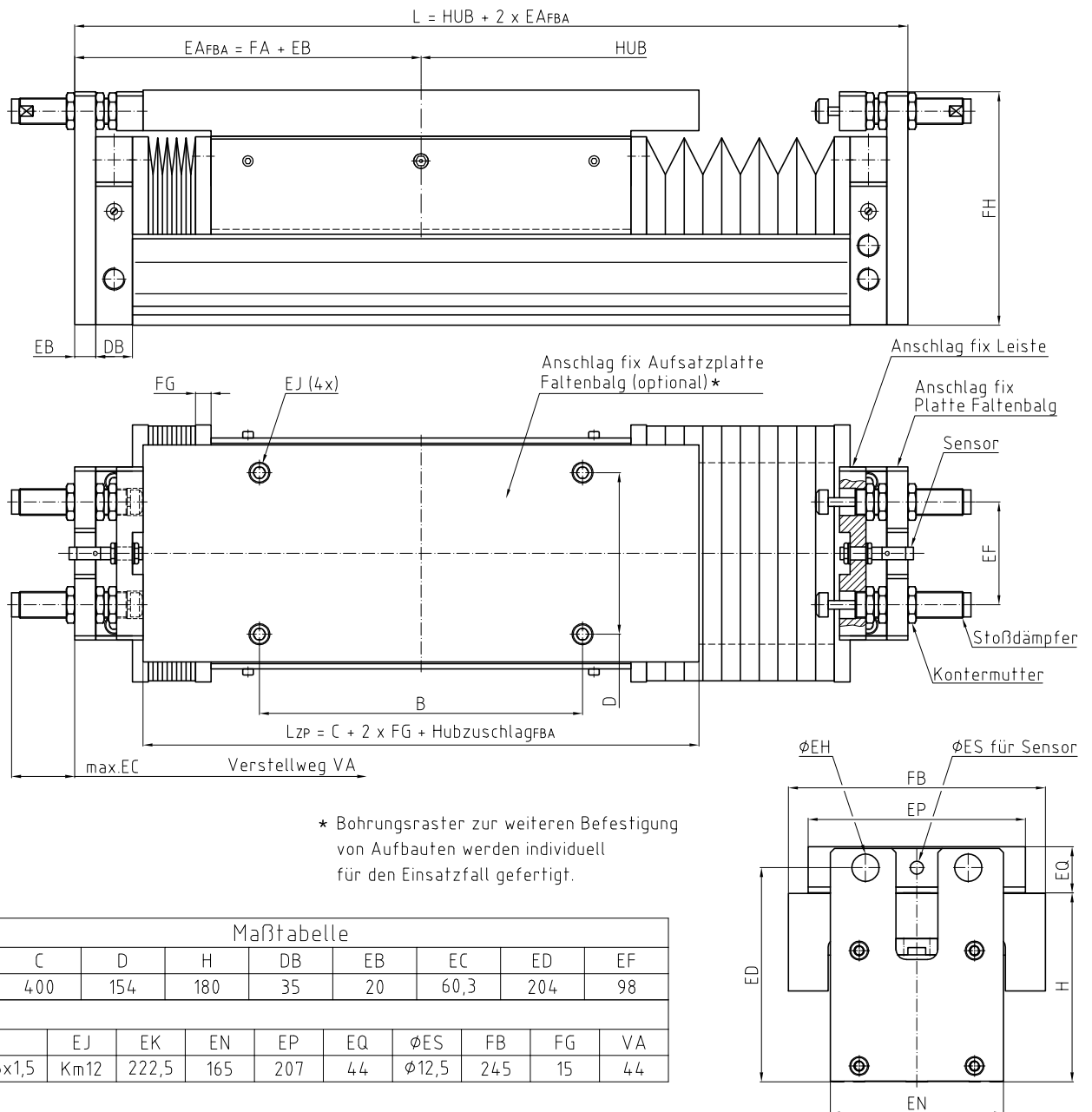
- Satz-Bestandteile:
- 2 x Adapterklotz Faltenbalg
 - 2 x Enddeckelleiste Faltenbalg Klett-/Schraubvariante
 - 2 x Faltenbalg Klett-/Schraubvariante
 - 2 x Seitenabdeckung Faltenbalg
 - 2 x Spannleiste Faltenbalg Klett-/Schraubvariante

Bestellcode: EA-FBS.K-03-A+P-*Hub FB in mm*.2x*FZ*
Faltenbalgsatz Klettvariante SLF

EA-FBS.S-03-A+P-*Hub FB in mm*.2x*FZ*
Faltenbalgsatz Schraubvariante SLF

EA-AW.FB-G-G-*Länge in mm*
Abschlusswinkel Faltenbalg LF | SLF

Endlagensatz fix Faltenbalgvariante SLF-03-A | P



Endlagensatz kann wahlweise an linker und/oder rechter Endlage montiert werden.
Pro Endlage wird ein Endlagensatz benötigt.

Satz-Bestandteile:

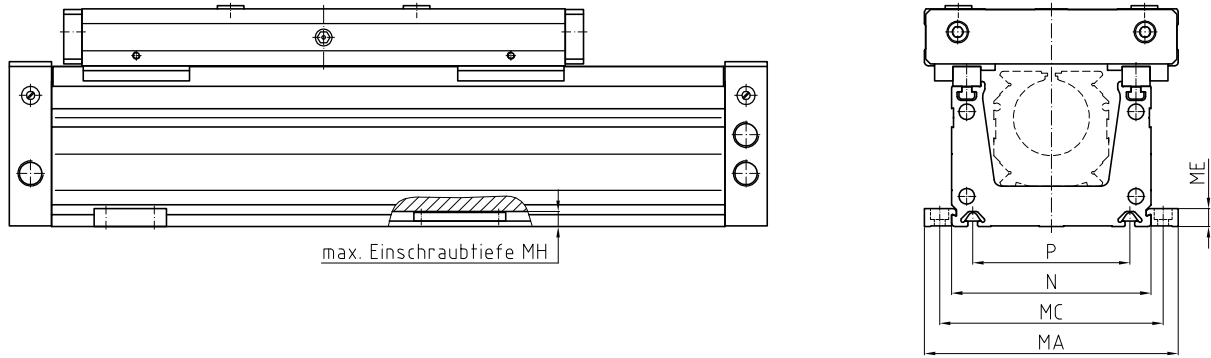
- 1 x Anschlag fix Leiste
- 1 x Anschlag fix Platte Faltenbalg
- 6 x Kontermutter
- 1 x Sensor induktiv (inkl. 2 x Kontermutter, 2 x Zahnscheibe)
- 1 x Sensorkabel gerade (Stecker gerade, Kabellänge 5 m)
- 2 x Stoßdämpfer

Bestellcode:

EA-ES.F.FB-03-A+P
Endlagensatz fix Faltenbalg SLF

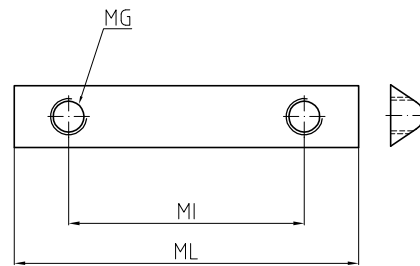
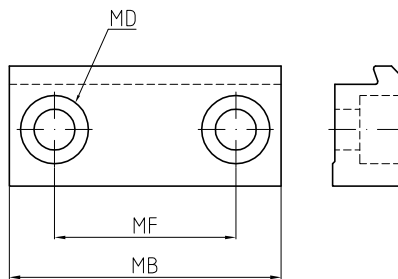
EA-A.F.AP.FB-03-A+P
Anschlag fix Aufsatzplatte Faltenbalg SLF

Befestigungselemente SLF-02 | 03



Befestigungsklotz

Nutenstein



Maßtabelle					
N	P	MA	MB	MC	MD
165	130	210	60	185	Km8
ME	MF	MG	MH	MI	ML
15	40	M8	11,7	64	76

Bestellcode:

EA-BK-02+03-G
Befestigungsklotz SLF

EA-NS-02+03-G
Nutenstein SLF