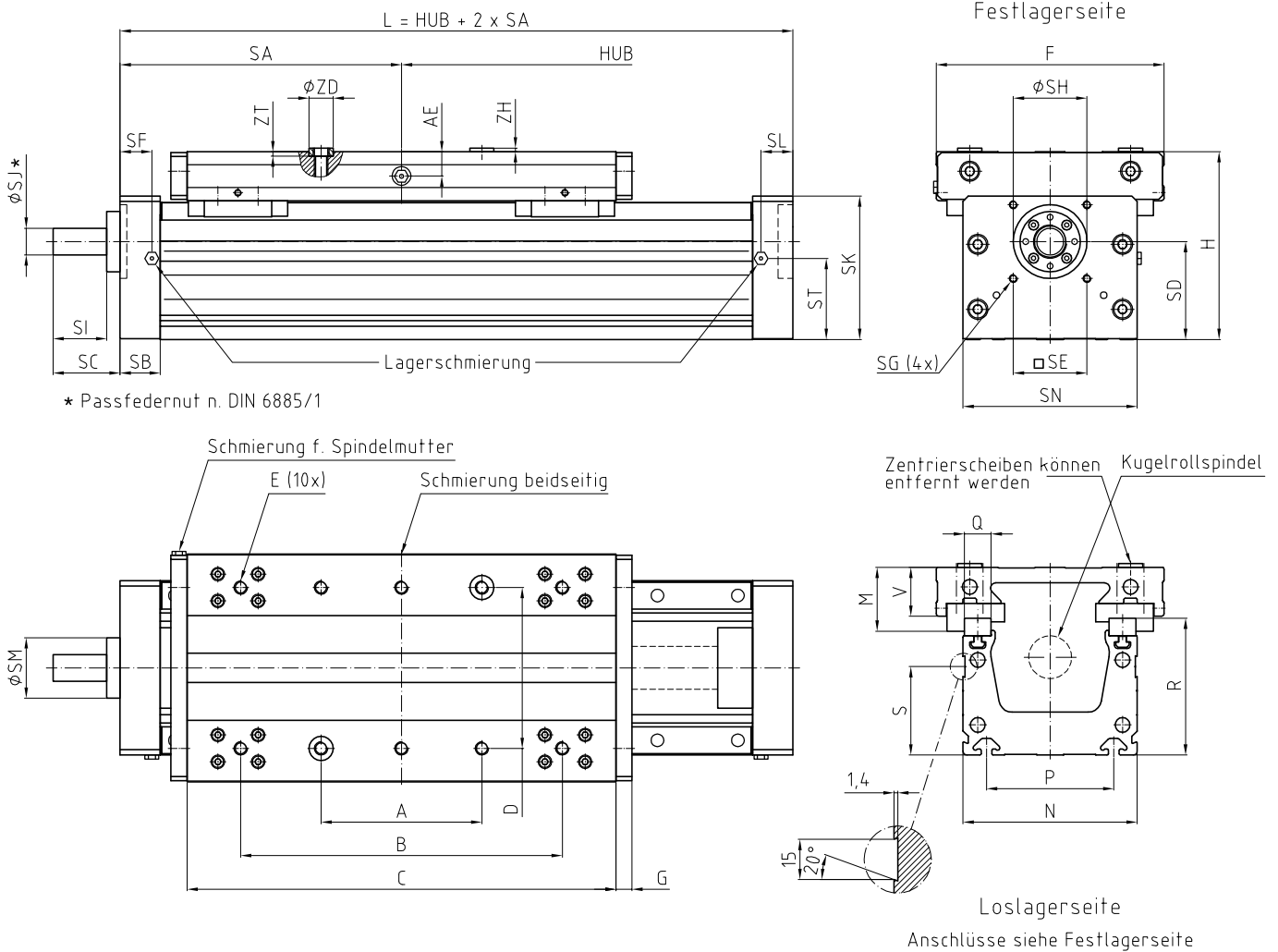


# SLF-02-S Linearachse Kugelrollspindelantrieb



\* Passfedernut n. DIN 6885/1

Zentrierscheiben können entfernt werden Kugelrollspindel

Loslagerseite  
Anschlüsse siehe Festlagerseite

Antriebsdaten		
Spindel- $\phi$	Spindelsteigung	Geschwindigkeit
32 mm	05/20/40 mm	0,25/1/2 m/s
Beschleunigung	Positioniergenauigkeit	Vorschubkraft
10 m/s <sup>2</sup>	wahlweise $\pm 0,01/0,02/0,05$ mm	8500 N

Maßtabelle											
A	B	C	D	E	F	G	H	M	N	P	
120	240	320	120	M10-13	170	12	140	47,6	130	95	
Q	R	S	V	AE	SA	SB	SC	SD	SE	SF	SG
20	102	66	36,5	18	210	30	50	73	SE 55	23,75	M6-15
$\phi$ SH	SI	$\phi$ SJ*	SK	SL	$\phi$ SM	SN	ST	$\phi$ ZD	ZH	ZT	
$\phi$ 55H7x4	40	$\phi$ 20j6	107	23,75	$\phi$ 45	130	60,5	$\phi$ 18H7/h6	2,8	3,2	

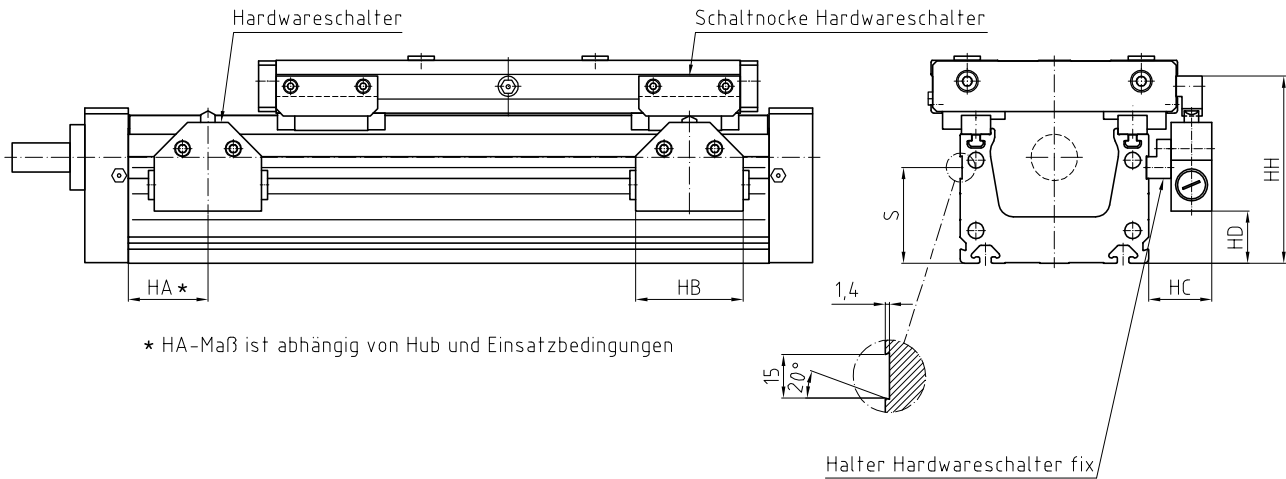
Bestellcode: SLF-02-S-32.05/20/40.01/02/05.L/R-Hub in mm\*  
SLF Linearachse Kugelrollspindel

\*ggf. ergänzen um: .Hubzuschläge in mm...+SA(Sonderausführung)+Anbauteile+SA(Sonderausstattung)



## Hardwareschaltersatz fix SLF-02-R | S

Ausführung mit fester Hardwareschalter-Position



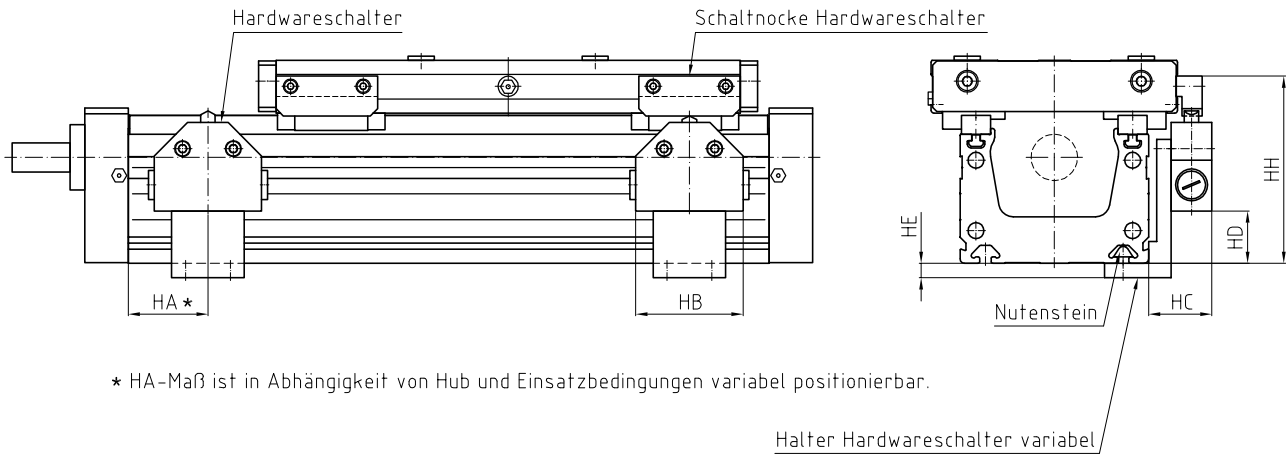
Maßtabelle				
S	HB	HC	HD	HH
66	74	43,6	36	129

Satz-Bestandteile: 12 x Befestigungsschraube  
2 x Halter Hardwareschalter fix  
2 x Hardwareschalter (mechanischer Zwangsöffner nach VDE)  
2 x Schaltnocke Hardwareschalter

Bestellcode: EA-HSS.F-02-R+S  
Hardwareschaltersatz fix SLF

## Hardwareschaltersatz variabel SLF-02-R | S

Ausführung mit variabler Hardwareschalter-Position



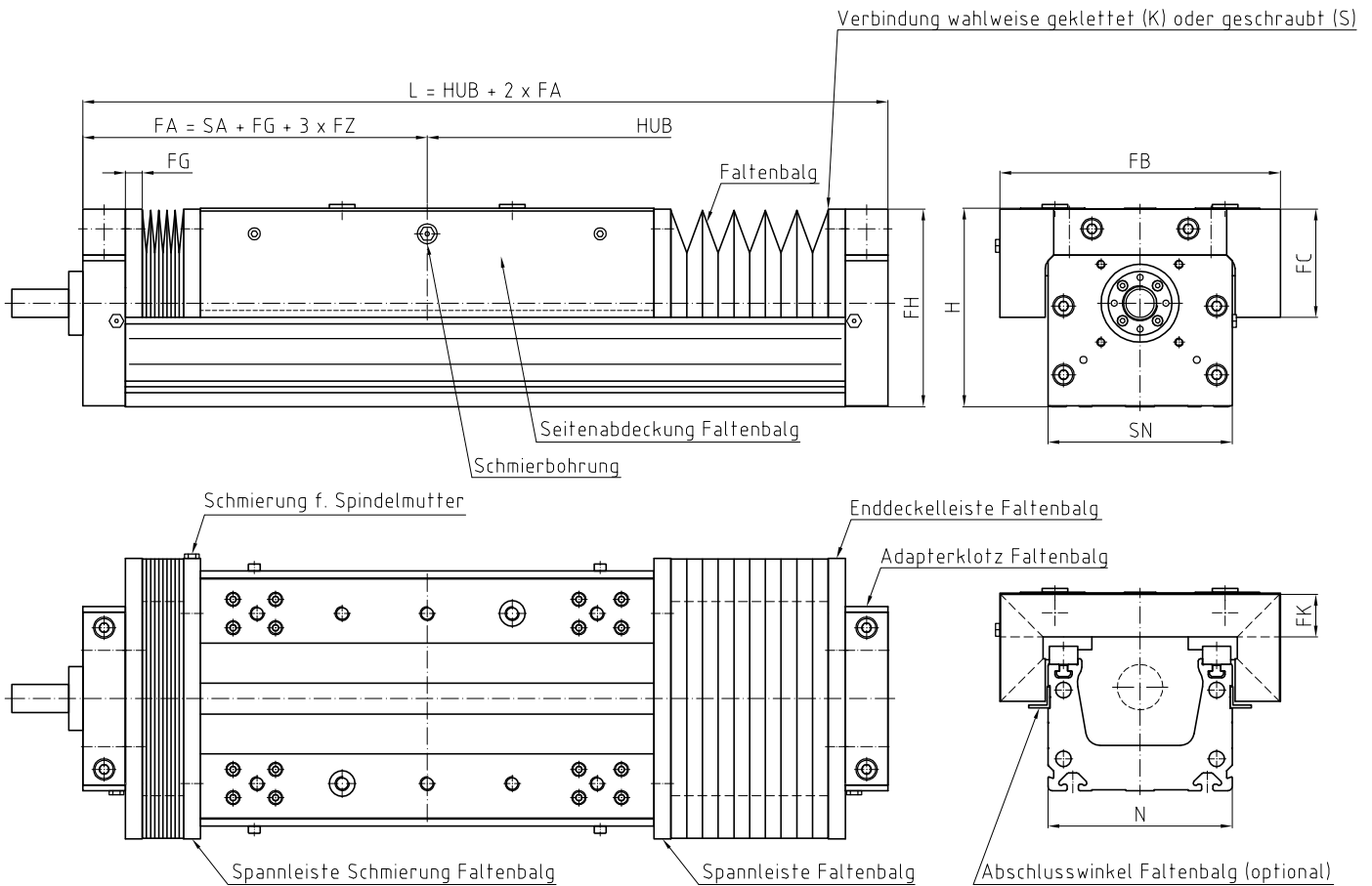
Maßtabelle				
HB	HC	HD	HE	HH
74	43,6	36	10	129

Satz-Bestandteile:

- 12 x Befestigungsschraube
- 2 x Halter Hardwareschalter variabel
- 2 x Hardwareschalter (mechanischer Zwangsöffner nach VDE)
- 4 x Nutenstein
- 2 x Schaltnocke Hardwareschalter

Bestellcode: EA-HSS.V-02-R+S  
Hardwareschaltersatz variabel SLF

## Faltenbalsatz Klett-/Schraubvariante SLF-02-S



Faltenzahl FZ
$FZ = \frac{\text{Hub FB}}{(1,5 \times FK - 3)}$
= ganzzahlig aufrunden!

Hubzuschlag für Faltenbalg
$\text{Hubzuschlag}_{\text{FB}} = 2 \times \text{Blockmaß}$
$= 2 \times (FG + 3 \times FZ)$

Maßtabelle								
H	N	FB	FC	FG	FH	FK	SA	SN
140	130	198	76,5	12	139,5	30	210	130

Beispiel: Benötigt wird eine SLF-02-S, Hub 1000 mm mit Faltenbalg.

$$FZ = \frac{\text{Hub FB}}{(1,5 \times FK - 3)} = \frac{1000}{(1,5 \times 30 - 3)}$$

$$FZ = 23,81$$

$$= \underline{24 \text{ Falten}} \text{ (aufgerundet)}$$

$$\begin{aligned} \text{Hubzuschlag}_{\text{FB}} &= 2 \times \text{Blockmaß} \\ &= 2 \times (FG + 3 \times FZ) \\ &= 2 \times (12 + 3 \times 24) \\ &= \underline{168 \text{ mm}} \end{aligned}$$

- Satz-Bestandteile:
- 2 x Adapterklotz Faltenbalg
  - 2 x Enddeckelleiste Faltenbalg Klett-/Schraubvariante
  - 2 x Faltenbalg Klett-/Schraubvariante
  - 2 x Seitenabdeckung Faltenbalg
  - 1 x Spannleiste Faltenbalg Klett-/Schraubvariante
  - 1 x Spannleiste Schmierung Faltenbalg Klett-/Schraubvariante

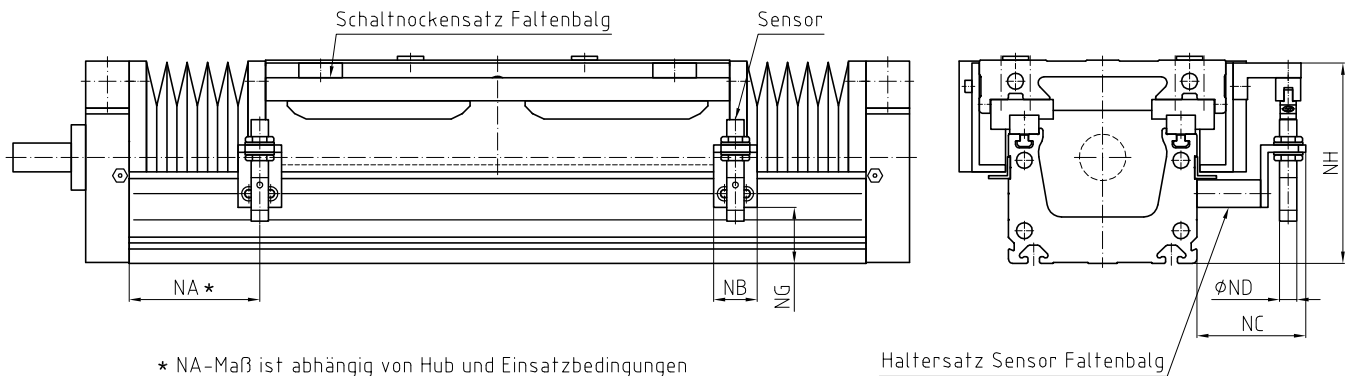
Bestellcode: EA-FBS.K-02-S-*Hub FB in mm*.2x*FZ*  
Faltenbalsatz Klettvariante SLF

EA-FBS.S-02-S-*Hub FB in mm*.2x*FZ*  
Faltenbalsatz Schraubvariante SLF

EA-AW.FB-G-G-*Länge in mm*  
Abschlusswinkel Faltenbalg LF | SLF

# Näherungsschaltersatz Faltenbalgvariante SLF-02-R | S

Ausführung mit fester Näherungsschalter-Position



Maßtabelle				
NB	NC	ØND	NG	NH
30	75	Ø12	38,5	138

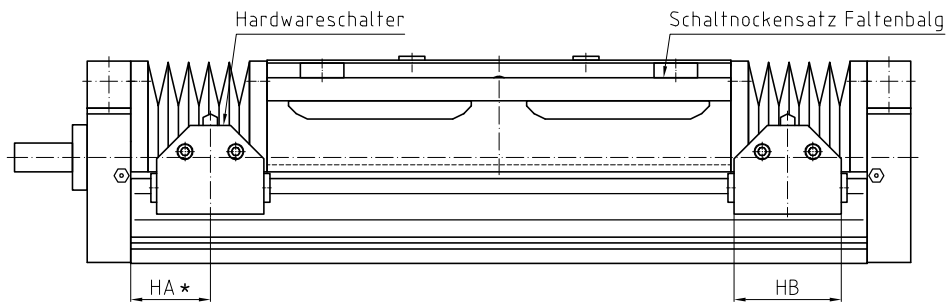
Einsatz als Endlagenbegrenzung durch induktive Sensoren (Öffner).  
Alternativ sind auch mechanische Endschalter verfügbar (siehe Hardwareschaltersatz).  
Bei Einsatz von Motoren mit Inkrementalgeber kann zur Referenzierung zusätzlich ein induktiver Sensor (Schließer) geliefert werden.

Satz-Bestandteile:      8 x Befestigungsschraube  
                                 2 x Haltersatz Sensor Faltenbalg  
                                 1 x Schaltnockensatz Faltenbalg  
                                 2 x Sensor induktiv (inkl. 2 x Kontermutter, 2 x Zahnscheibe)  
                                 2 x Sensorkabel gewinkelt (Stecker gewinkelt, Kabellänge 5 m)

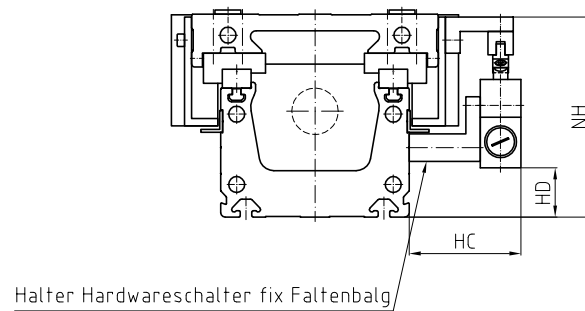
**Bestellcode:**                    **EA-NSS.FB-02-R+S**  
                                 **Näherungsschaltersatz Faltenbalg SLF**

# Hardwareschaltersatz fix Faltenbalgvariante SLF-02-R | S

Ausführung mit fester Hardwareschalter-Position



\* HA-Maß ist abhängig von Hub und Einsatzbedingungen



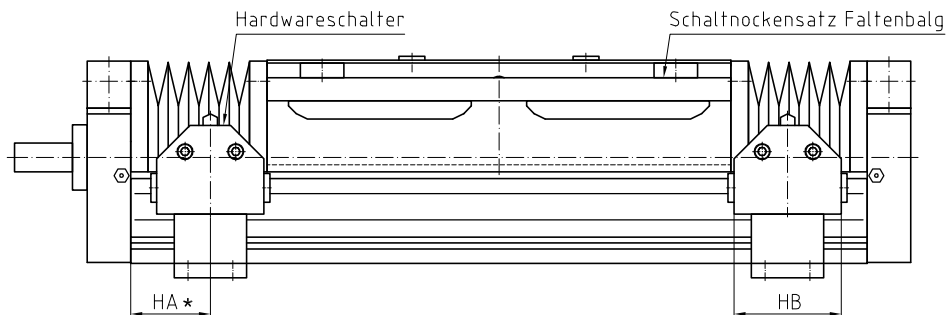
Maßtabelle			
HB	HC	HD	NH
74	77	34	138

Satz-Bestandteile: 8 x Befestigungsschraube  
2 x Halter Hardwareschalter fix Faltenbalg  
2 x Hardwareschalter (mechanischer Zwangsöffner nach VDE)  
1 x Schaltnockensatz Faltenbalg

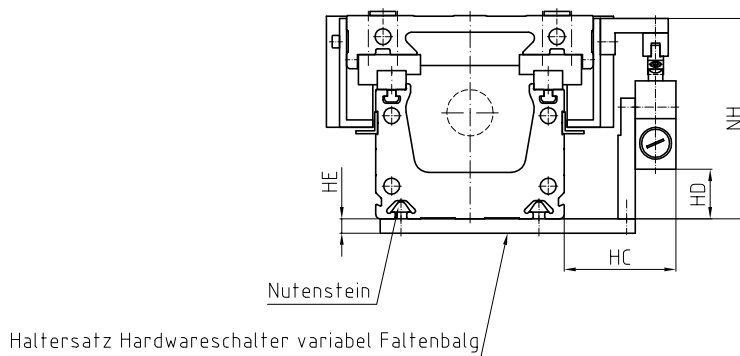
Bestellcode: EA-HSS.F.FB-02-R+S  
Hardwareschaltersatz fix Faltenbalg SLF

# Hardwareschaltersatz variabel Faltenbalgvariante SLF-02-R | S

Ausführung mit variabler Hardwareschalter-Position



\* HA-Maß ist in Abhängigkeit von Hub und Einsatzbedingungen variabel positionierbar.



Maßtabelle				
HB	HC	HD	HE	NH
74	77	34	10	138

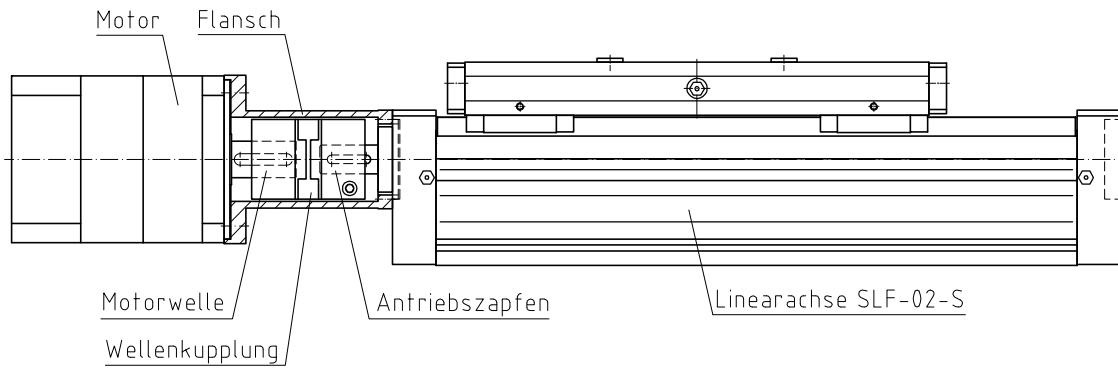
Satz-Bestandteile:

- 16 x Befestigungsschraube
- 2 x Haltersatz Hardwareschalter variabel Faltenbalg
- 2 x Hardwareschalter (mechanischer Zwangsöffner nach VDE)
- 8 x Nutenstein
- 1 x Schaltnockensatz Faltenbalg

Bestellcode: **EA-HSS.V.FB-02-R+S**  
Hardwareschaltersatz variabel Faltenbalg SLF



## Motoranbausatz SLF-02-S



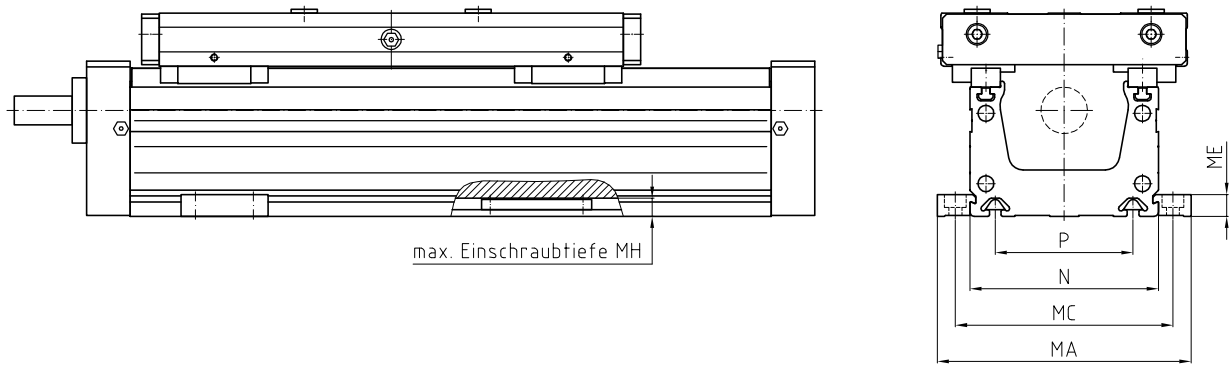
Der zugehörige Motoranbausatz wird entsprechend dem geplanten Motor konstruiert und gefertigt.

Satz-Bestandteile: 1 x Flansch  
1 x Wellenkupplung

Bestellcode: EA-MAS-02-S-...\*  
Motoranbausatz SLF

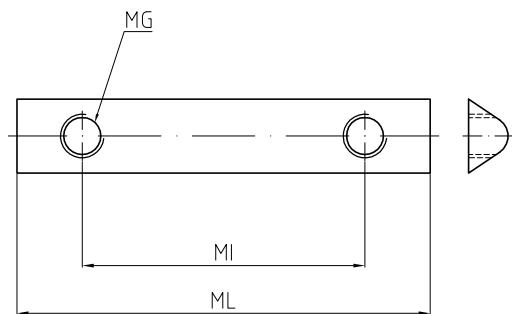
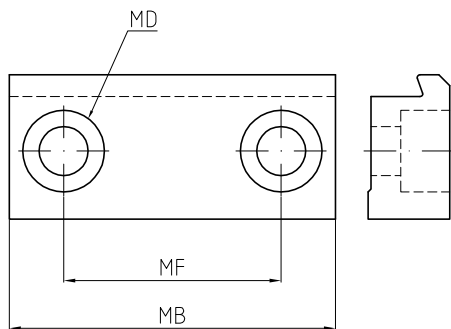
\*weitere Angaben in Abhängigkeit vom definierten Motor

## Befestigungselemente SLF-02 | 03



Befestigungsklotz

Nutenstein



Maßtabelle					
N	P	MA	MB	MC	MD
130	95	175	60	150	Km8
ME	MF	MG	MH	MI	ML
15	40	M8	11,7	64	76

Bestellcode:

EA-BK-02+03-G  
Befestigungsklotz SLF

EA-NS-02+03-G  
Nutenstein SLF