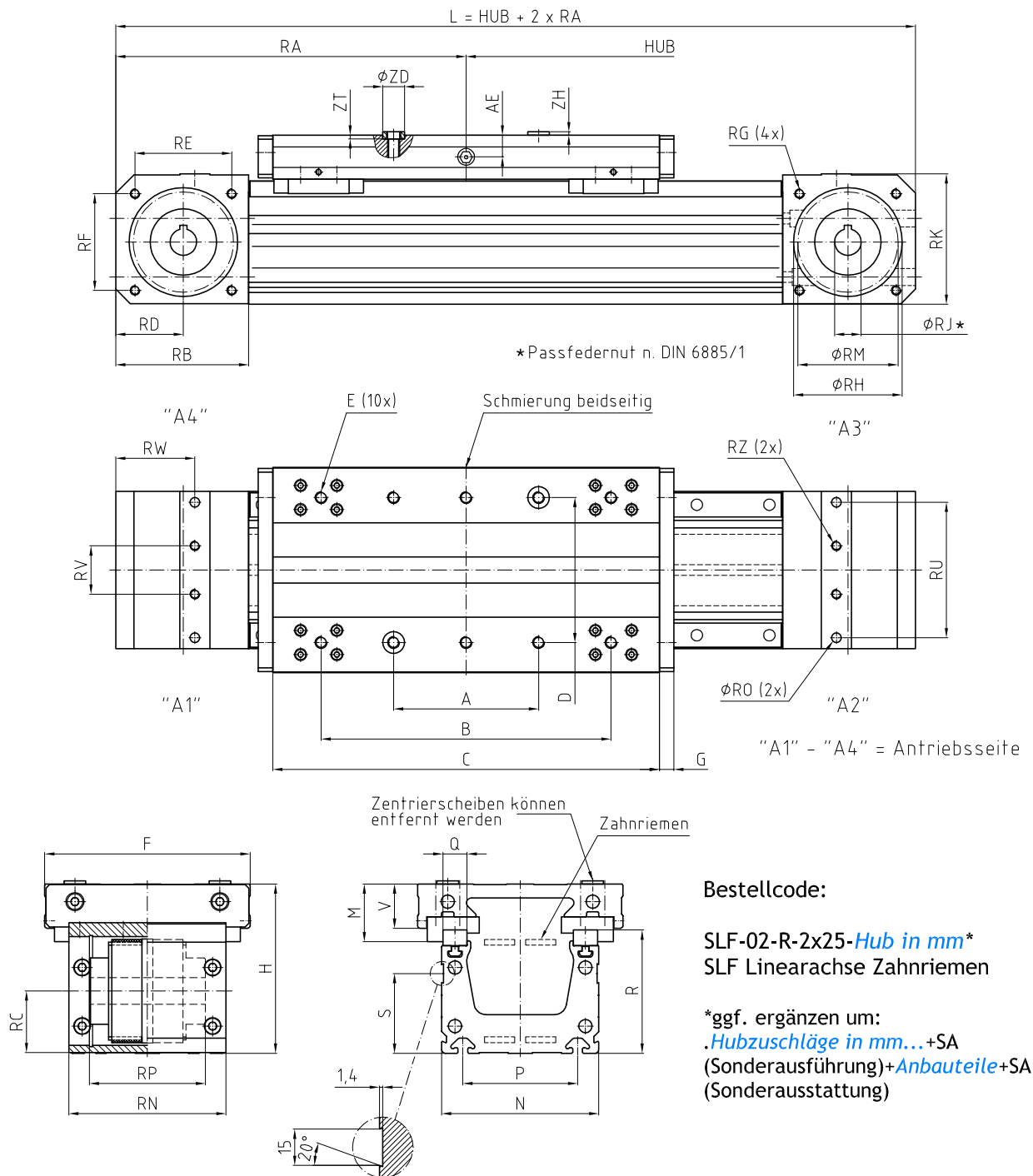


SLF-02-R Linearachse Zahnriemenantrieb



Bestellcode:

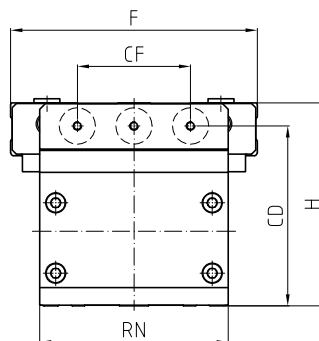
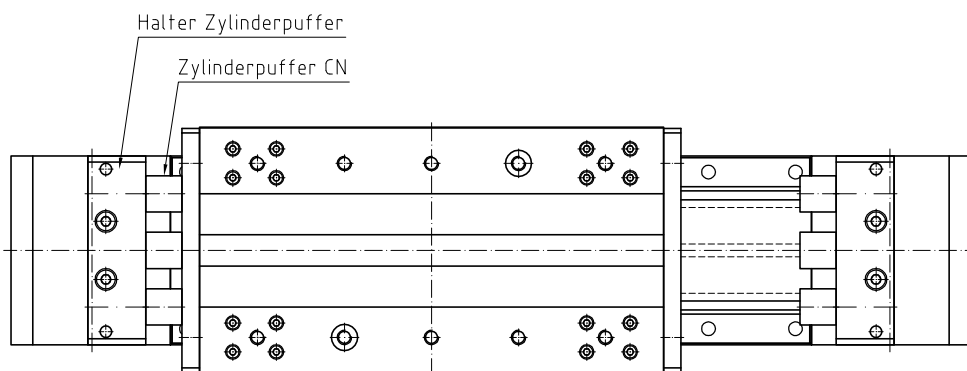
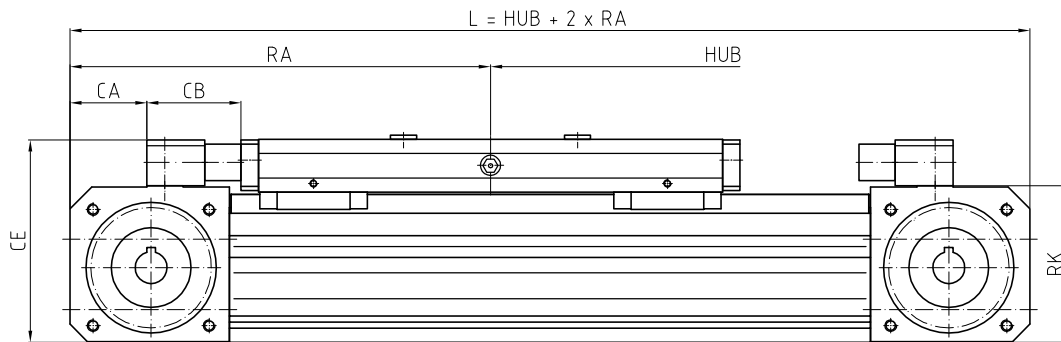
SLF-02-R-2x25-*Hub in mm**
SLF Linearachse Zahnriemen

*ggf. ergänzen um:
.Hubzuschläge in mm...+SA
(Sonderausführung)+*Anbauteile+SA*
(Sonderausstattung)

Maßtabelle

A	B	C	D	E	F	G	H	M	N	P	Q	R	S	V	AE
120	240	320	120	M10-13	170	12	140	47,6	130	95	20	102	66	36,5	18
RA	RB	RC	RD	RE	RF	RG	phiRH	phiRJ	RK	phiRM	RN	phiRO			
290	110	51	56	80	80	M8-16	phi90H7	phi22H7	108	phi82,98	130	phi8H9			
Antriebsdaten															
RP	RU	RV	RW	RZ	phiZD	ZH	ZT	Ritzel-phi	Zähnezahl	Riemenbreite	Weg/Umdrehung				
96	112	40	65,5	M8-11	phi18H7/h6	2,8	3,2	80,90 mm	26	2 x 25ATL10	260 mm				

Endlagensatz SLF-02-R



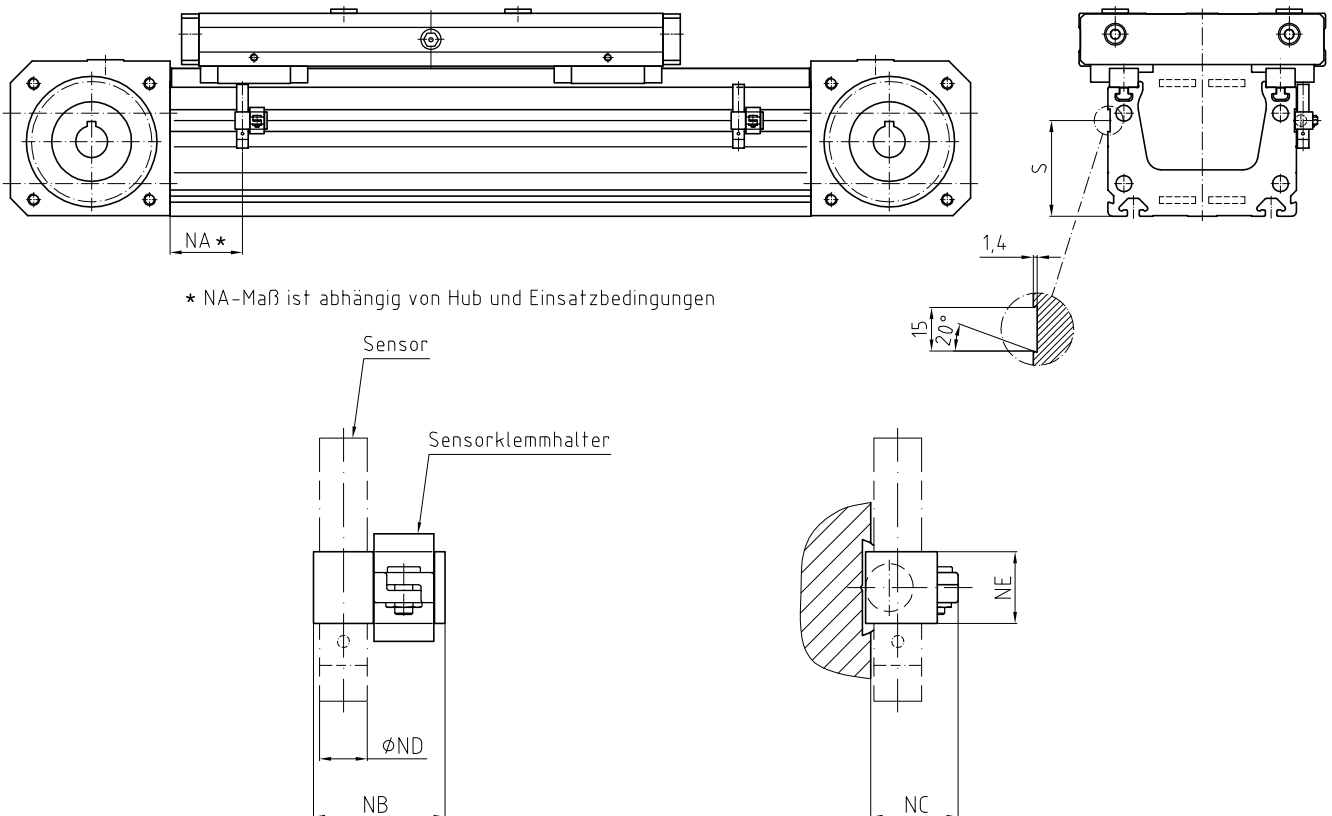
Maßtabelle										
F	H	CA	CB	CD	CE	CF	CN	RA	RK	RN
170	140	53	65	124	139,5	78	3 Stück	290	108	130

Endlagensatz kann wahlweise an linker und/oder rechter Endlage montiert werden.
Pro Endlage wird ein Endlagensatz benötigt.

Satz-Bestandteile: 1 x Halte Zylinderpuffer
2 x Zylinderpuffer

Bestellcode: EA-ES-02-R
Endlagensatz SLF

Näherungsschaltersatz LF | SLF



Maßtabelle				
S	NB	NC	ϕND	NE
66	22	15	$\phi 8$	12

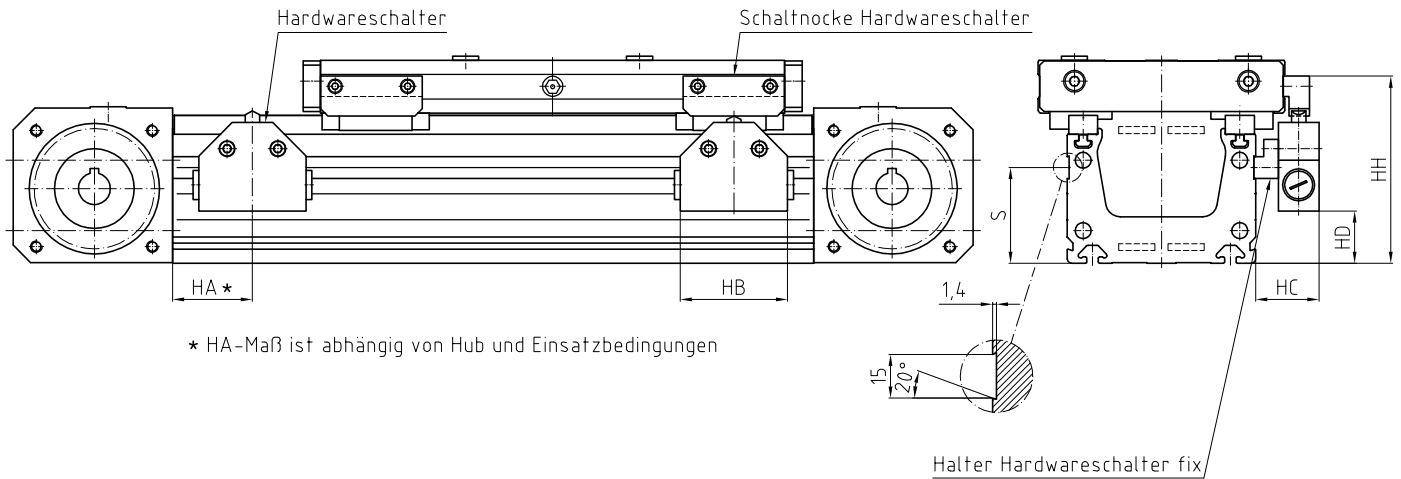
Einsatz als Endlagenbegrenzung durch induktive Sensoren (Öffner).
Alternativ sind auch mechanische Endschalter verfügbar (siehe Hardwareschaltersatz).
Bei Einsatz von Motoren mit Inkrementalgeber kann zur Referenzierung zusätzlich ein induktiver Sensor (Schließer) geliefert werden.

Satz-Bestandteile: 2 x Sensor induktiv
2 x Sensorkabel gewinkelt (Stecker gewinkelt, Kabellänge 5 m)
2 x Sensorklemmhalter

Bestellcode: **EA-NSS-G-G**
Näherungsschaltersatz LF | SLF

Hardwareschaltersatz fix SLF-02-R | S

Ausführung mit fester Hardwareschalter-Position



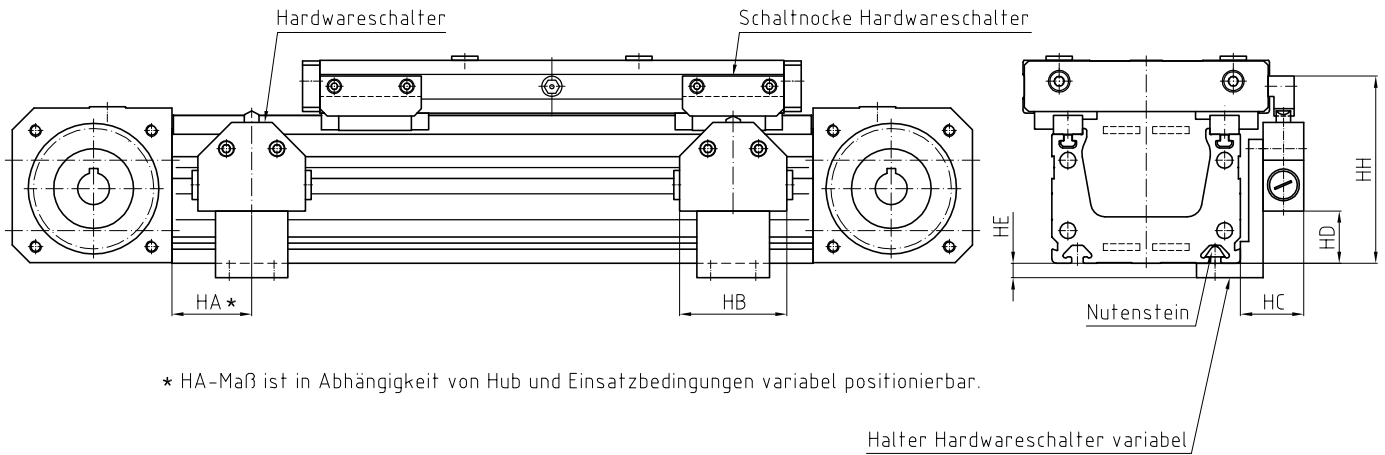
Maßtabelle				
S	HB	HC	HD	HH
66	74	43,6	36	129

Satz-Bestandteile: 12 x Befestigungsschraube
 2 x Halter Hardwareschalter fix
 2 x Hardwareschalter (mechanischer Zwangsöffner nach VDE)
 2 x Schaltnocke Hardwareschalter

Bestellcode: EA-HSS.F-02-R+S
 Hardwareschaltersatz fix SLF

Hardwareschaltersatz variabel SLF-02-R | S

Ausführung mit variabler Hardwareschalter-Position



Maßtabelle

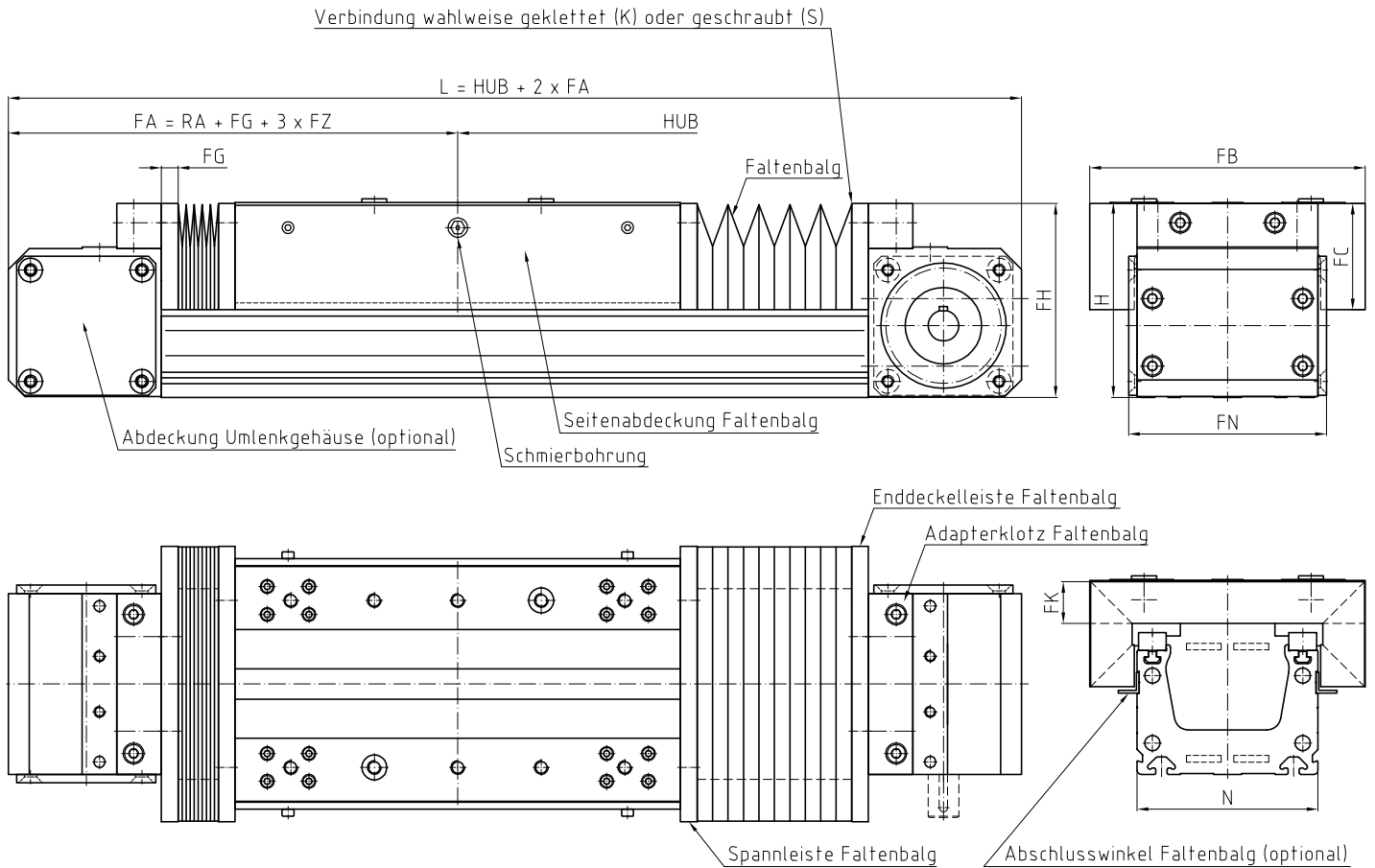
HB	HC	HD	HE	HH
74	43,6	36	10	129

Satz-Bestandteile:

- 12 x Befestigungsschraube
- 2 x Halter Hardwareschalter variabel
- 2 x Hardwareschalter (mechanischer Zwangsöffner nach VDE)
- 4 x Nutenstein
- 2 x Schaltnocke Hardwareschalter

Bestellcode: **EA-HSS.V-02-R+S**
Hardwareschaltersatz variabel SLF

Faltenbalgsatz Klett-/Schraubvariante SLF-02-R



Faltenzahl FZ
$FZ = \frac{\text{Hub FB}}{(1,5 \times FK - 3)}$
= ganzzahlig aufrunden!

Hubzuschlag für Faltenbalg
$\text{Hubzuschlag}_{FB} = 2 \times \text{Blockmaß}$
$= 2 \times (FG + 3 \times FZ)$

Maßtabelle								
H	N	FB	FC	FG	FH	FK	RA	FN
140	130	198	76,5	12	139,5	30	290	14,2

Beispiel: Benötigt wird eine SLF-02-R, Hub 800 mm mit Faltenbalg.

$$FZ = \frac{\text{Hub FB}}{(1,5 \times FK - 3)} = \frac{800}{(1,5 \times 30 - 3)}$$

$$FZ = 19,05$$

$$= \underline{20 \text{ Falten}} \text{ (aufgerundet)}$$

$$\text{Hubzuschlag}_{FB} = 2 \times \text{Blockmaß}$$

$$= 2 \times (FG + 3 \times FZ)$$

$$= 2 \times (12 + 3 \times 20)$$

$$= \underline{144 \text{ mm}}$$

Satz-Bestandteile:

- 2 x Adapterklotz Faltenbalg
- 2 x Enddeckelleiste Faltenbalg Klett-/Schraubvariante
- 2 x Faltenbalg Klett-/Schraubvariante
- 2 x Seitenabdeckung Faltenbalg
- 2 x Spannleiste Faltenbalg Klett-/Schraubvariante

Bestellcode: EA-FBS.K-02-R-*Hub FB in mm*.2x*FZ*
Faltenbalgsatz Klettvariante SLF

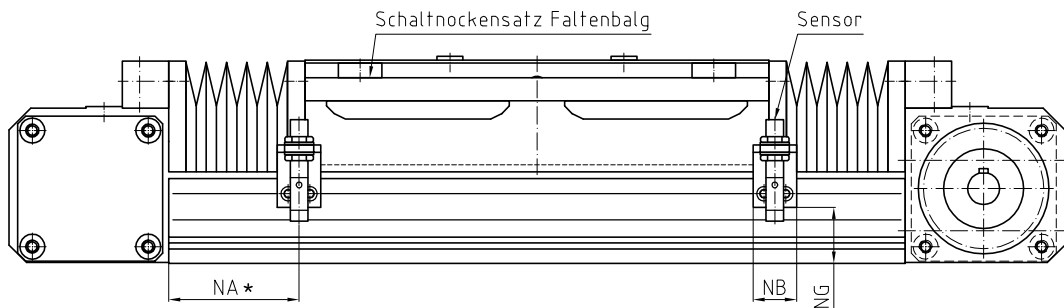
EA-FBS.S-02-R-*Hub FB in mm*.2x*FZ*
Faltenbalgsatz Schraubvariante SLF

EA-A.U-02-R
Abdeckung Umlenkgehäuse SLF

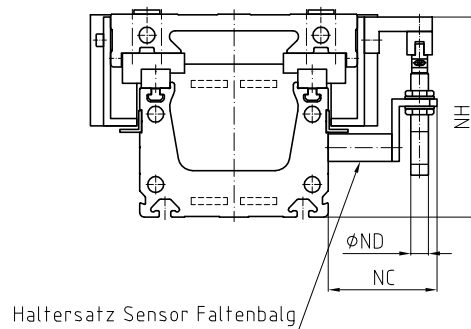
EA-AW.FB-G-G-*Länge in mm*
Abschlusswinkel Faltenbalg LF | SLF

Näherungsschaltersatz Faltenbalgvariante SLF-02-R | S

Ausführung mit fester Näherungsschalter-Position



* NA-Maß ist abhängig von Hub und Einsatzbedingungen



Maßtabelle				
NB	NC	φND	NG	NH
30	75	φ12	38,5	138

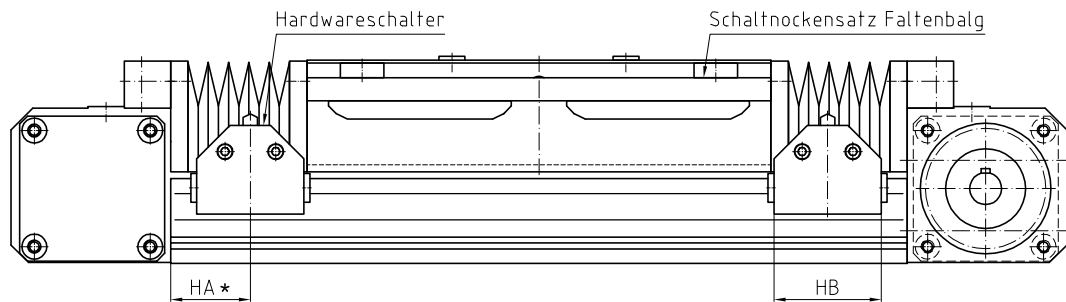
Einsatz als Endlagenbegrenzung durch induktive Sensoren (Öffner).
Alternativ sind auch mechanische Endschalter verfügbar (siehe Hardwareschaltersatz).
Bei Einsatz von Motoren mit Inkrementalgeber kann zur Referenzierung zusätzlich ein induktiver Sensor (Schließer) geliefert werden.

Satz-Bestandteile: 8 x Befestigungsschraube
2 x Haltersatz Sensor Faltenbalg
1 x Schaltnockensatz Faltenbalg
2 x Sensor induktiv (inkl. 2 x Kontermutter, 2 x Zahnscheibe)
2 x Sensorkabel gewinkelt (Stecker gewinkelt, Kabellänge 5 m)

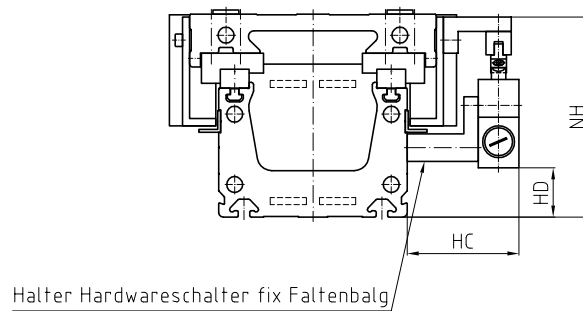
Bestellcode: **EA-NSS.FB-02-R+S**
Näherungsschaltersatz Faltenbalg SLF

Hardwareschaltersatz fix Faltenbalgvariante SLF-02-R | S

Ausführung mit fester Hardwareschalter-Position



* HA-Maß ist abhängig von Hub und Einsatzbedingungen



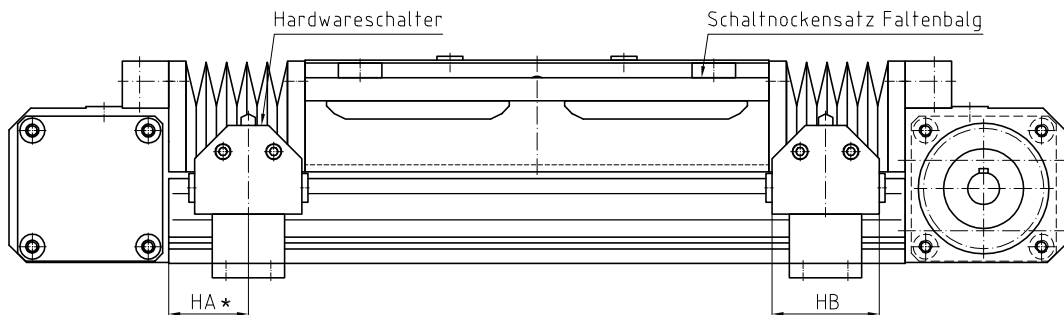
Maßtabelle			
HB	HC	HD	NH
74	77	34	138

Satz-Bestandteile: 8 x Befestigungsschraube
 2 x Halter Hardwareschalter fix Faltenbalg
 2 x Hardwareschalter (mechanischer Zwangsöffner nach VDE)
 1 x Schaltnockensatz Faltenbalg

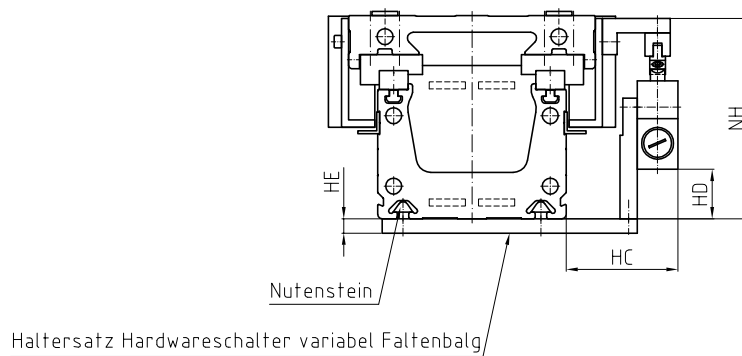
Bestellcode: EA-HSS.F.FB-02-R+S
 Hardwareschaltersatz fix Faltenbalg SLF

Hardwareschaltersatz variabel Faltenbalgvariante SLF-02-R | S

Ausführung mit variabler Hardwarewechsler-Position



* HA-Maß ist in Abhängigkeit von Hub und Einsatzbedingungen variabel positionierbar.

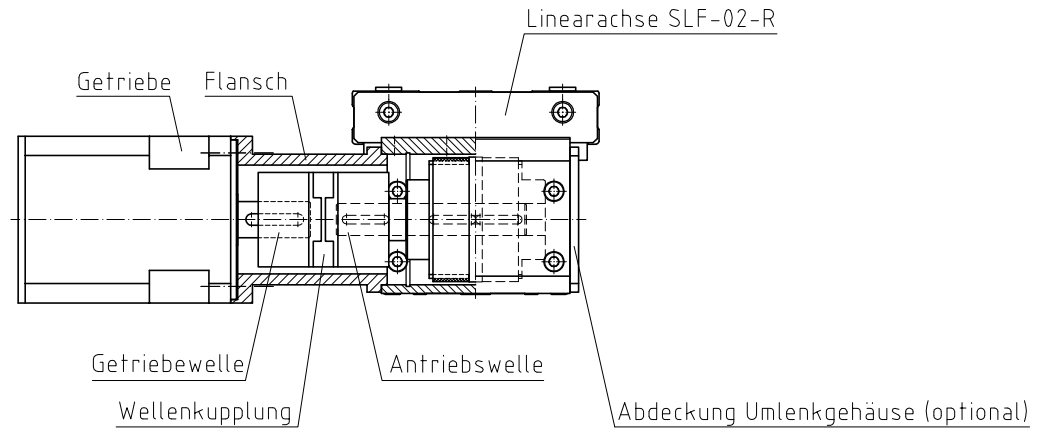


Maßtabelle				
HB	HC	HD	HE	NH
74	77	34	10	138

Satz-Bestandteile: 16 x Befestigungsschraube
 2 x Haltersatz Hardwarewechsler variabel Faltenbalg
 2 x Hardwarewechsler (mechanischer Zwangsöffner nach VDE)
 8 x Nutenstein
 1 x Schaltnockensatz Faltenbalg

Bestellcode: **EA-HSS.V.FB-02-R+S**
Hardwareschaltersatz variabel Faltenbalg SLF

Getriebeanbausatz SLF-02-R



Der zugehörige Getriebeanbausatz wird entsprechend dem geplanten Getriebe konstruiert und gefertigt.

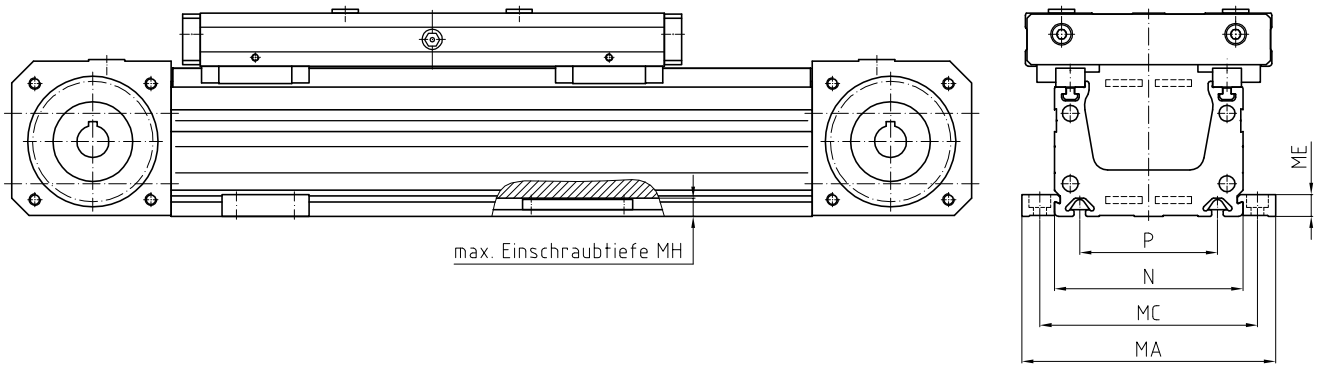
Satz-Bestandteile: 1 x Antriebswelle
1 x Flansch
1 x Wellenkupplung

Bestellcode: EA-GAS-02-R-...*
Getriebeanbausatz SLF

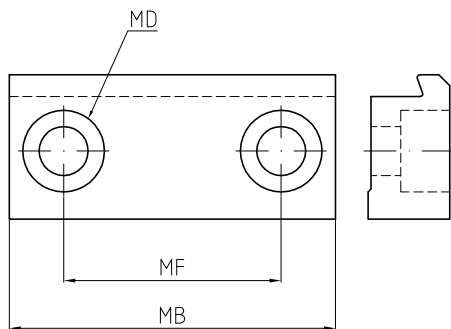
EA-A.U-02-R
Abdeckung Umlenkgehäuse SLF

*weitere Angaben in Abhängigkeit vom definierten Getriebe

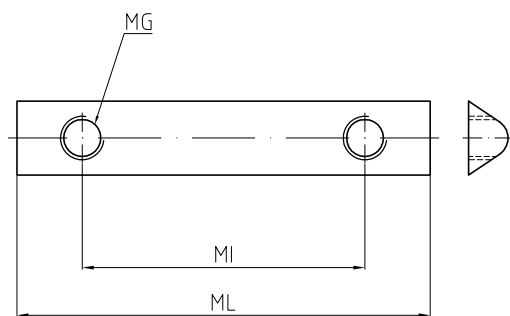
Befestigungselemente SLF-02 | 03



Befestigungsklotz



Nutenstein



Maßtabelle					
N	P	MA	MB	MC	MD
130	95	175	60	150	Km8
ME	MF	MG	MH	MI	ML
15	40	M8	11,7	64	76

Bestellcode:

EA-BK-02+03-G
Befestigungsklotz SLF

EA-NS-02+03-G
Nutenstein SLF