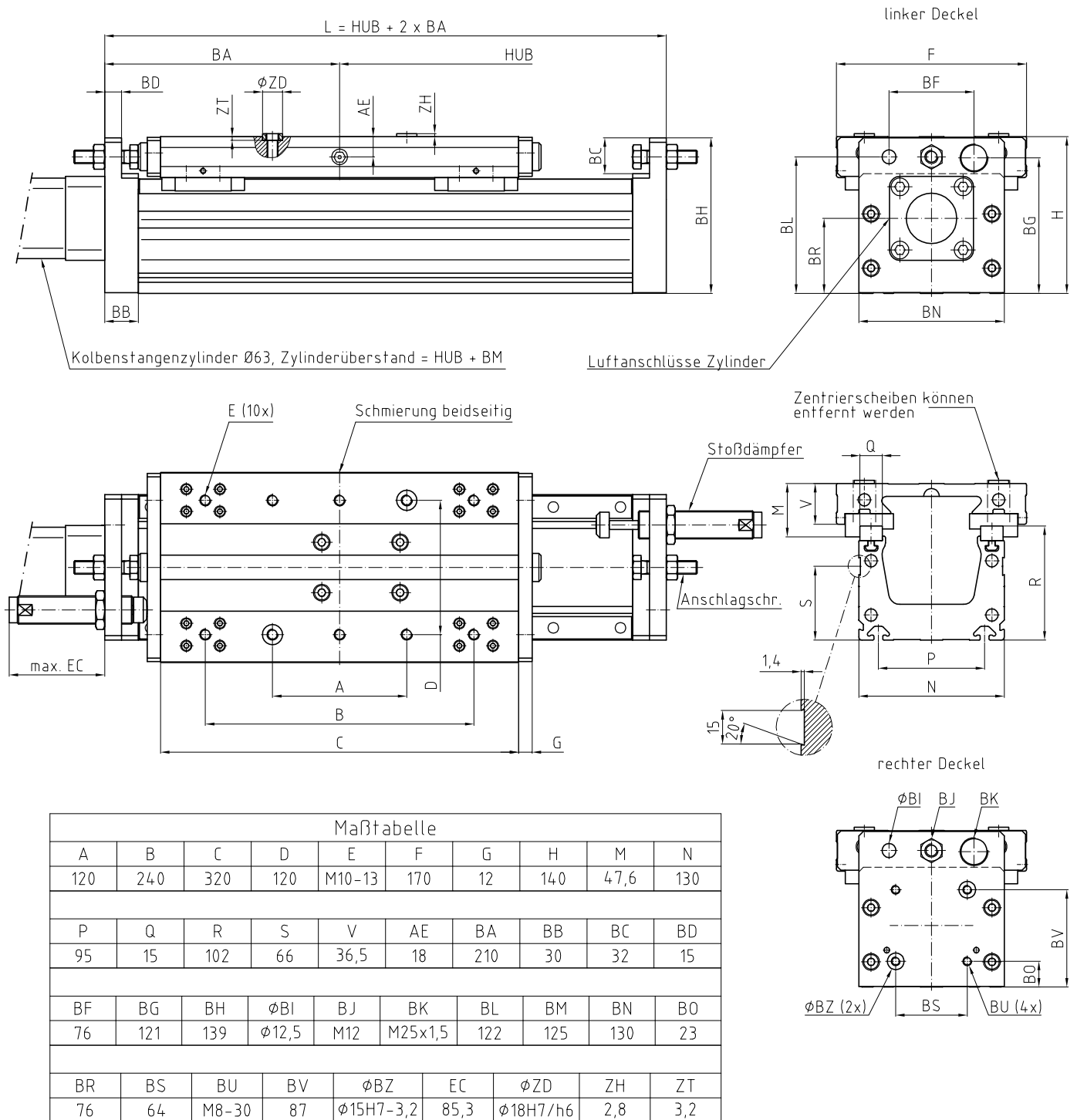


SLF-02-PK Linearachse Pneumatik-Kolbenstangenzyylinderantrieb



Standardhublängen wahlweise:

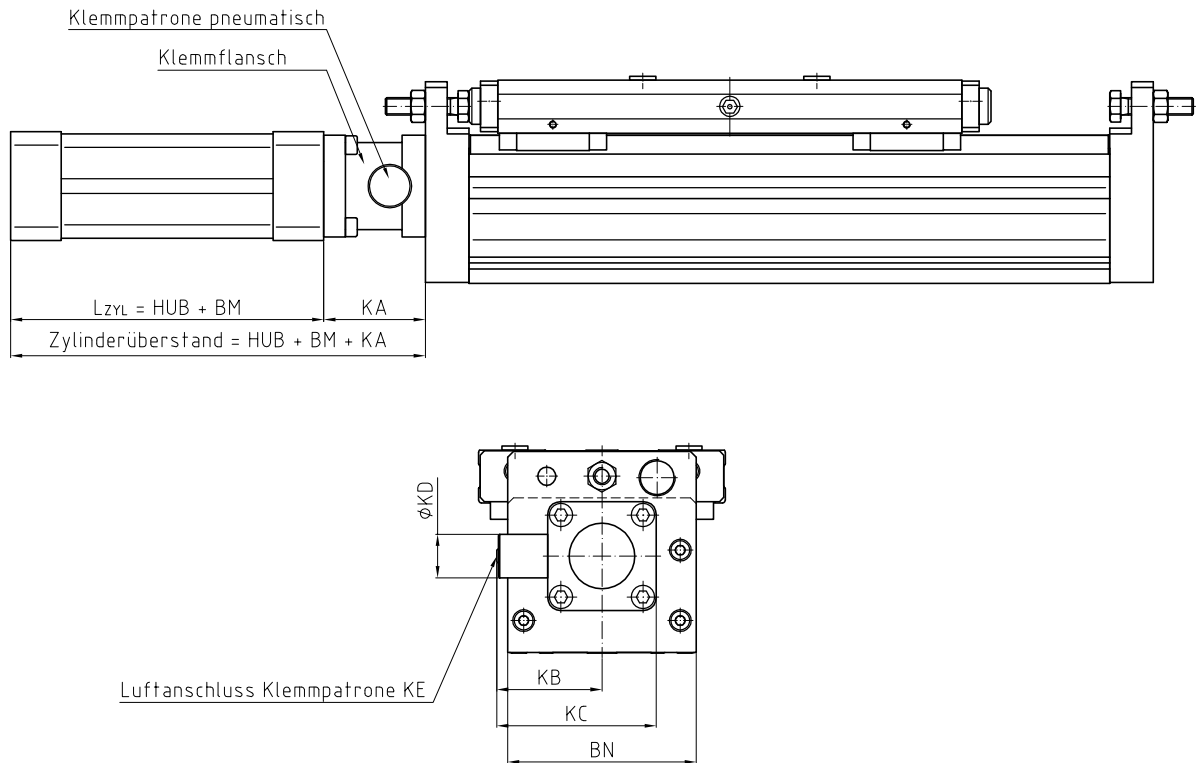
25 / 50 / 80 / 100 / 125 / 160 / 200 / 250 / 320 / 400 / 500

Sonderhübe auf Anfrage!

Bestellcode: SLF-02-PK-63-*Hub in mm**
SLF Linearachse Pneumatik-Kolbenstangenzyylinder

*ggf. ergänzen um: *.Hubzuschläge in mm...*+SA(Sonderausführung)+*Anbauteile*+SA(Sonderausstattung)

Zylinderklemmung LF-2-PK | SLF-02-PK



Maßtabelle						
BM	BN	KA	KB	KC	ϕ_{KD}	KE
125	130	70	72,5	110	$\phi 30$	M5

Zylinderklemmung bestehend aus Klemmpatrone und Klemmflansch.

Einsatz als Abfallsicherung bei vertikaler Einbaulage der Linearachse.

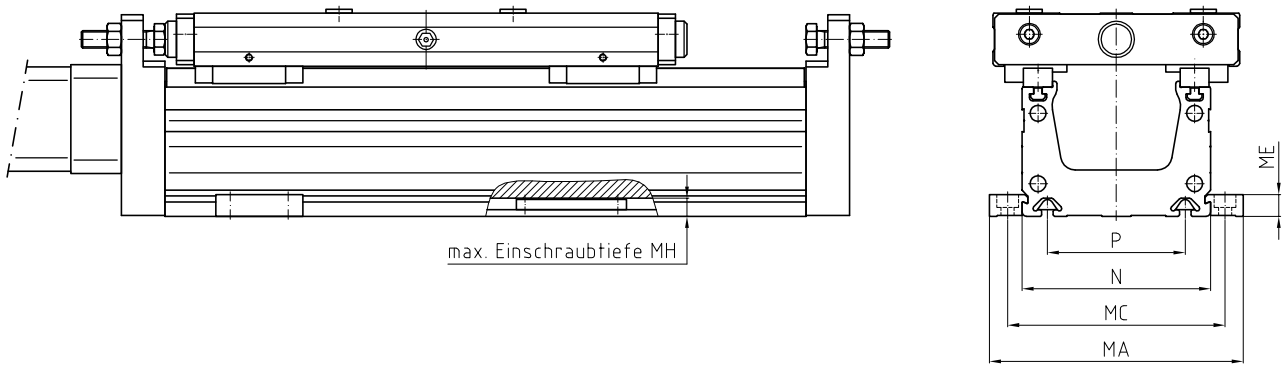
Lösen der Klemmung erfolgt bei Druckbeaufschlagung.

Bei Einsatz der Zylinderklemmung ist eine Kolbenstangenverlängerung um den Betrag KA erforderlich.

Bestellcode:

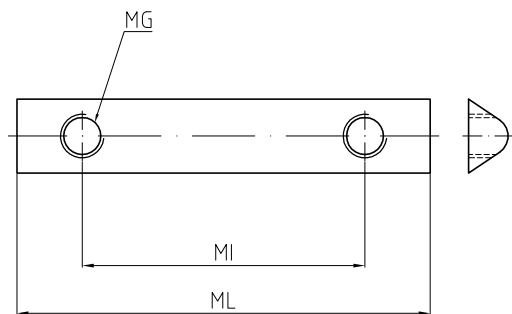
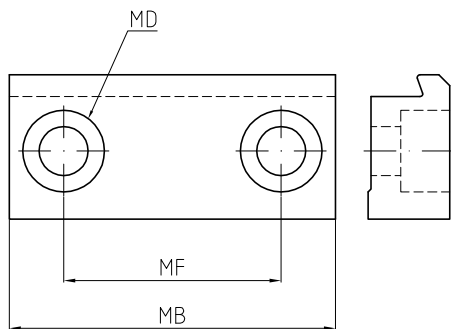
EA-ZK-2+02-PK.63
Zylinderklemmung LF | SLF

Befestigungselemente SLF-02 | 03



Befestigungsklotz

Nutenstein



Maßtabelle					
N	P	MA	MB	MC	MD
130	95	175	60	150	Km8
ME	MF	MG	MH	MI	ML
15	40	M8	11,7	64	76

Bestellcode:

EA-BK-02+03-G
Befestigungsklotz SLF

EA-NS-02+03-G
Nutenstein SLF