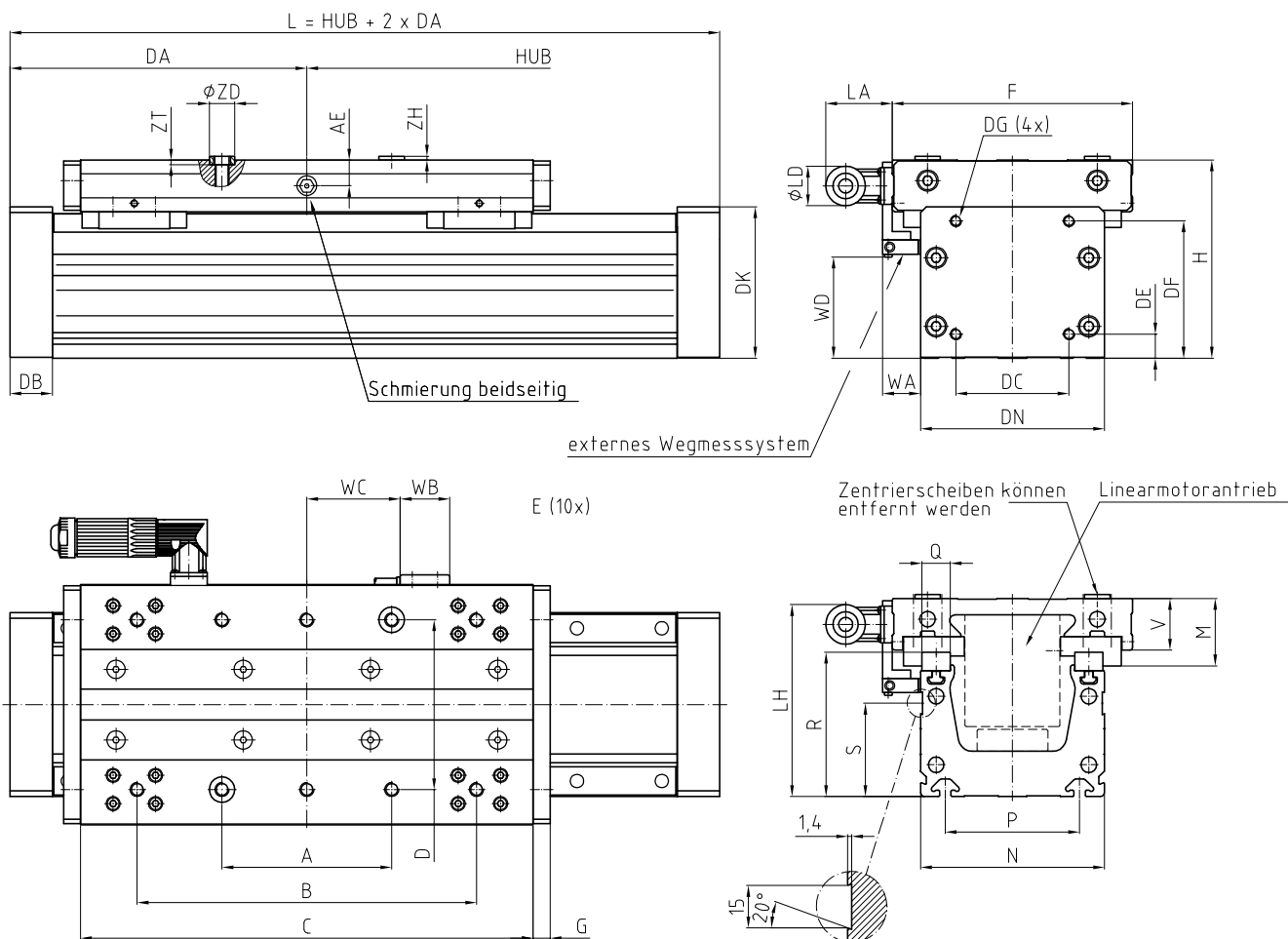


SLF-02-L Linearachse Linearmotorantrieb - Flach



Maßtabelle

A	B	C	D	E	F	G	H	M	N	P	Q
120	240	320	120	M10-13	170	12	140	47,6	130	95	20
R	S	V	AE	DA	DB	DC	DE	DF	DG	DK	
102	66	36,5	18	210	30	80	17	97	M8-20	107	
DN	LA	φLD	LH	WA	WB	WC	WD	φZD	ZH	ZT	
130	47	28	135,75	26,8	35	66	71,5	φ18H7/h6	2,8	3,2	

Antriebsdaten

Geschwindigkeit	Beschleunigung	Positioniergenauigkeit	Vorschubkraft	Spitzenkraft
3 m/s	10 m/s ²	±0,01 mm	500 N	1200 N

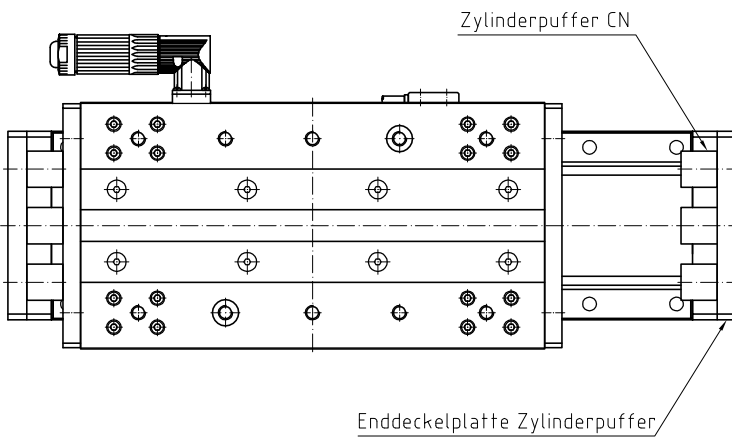
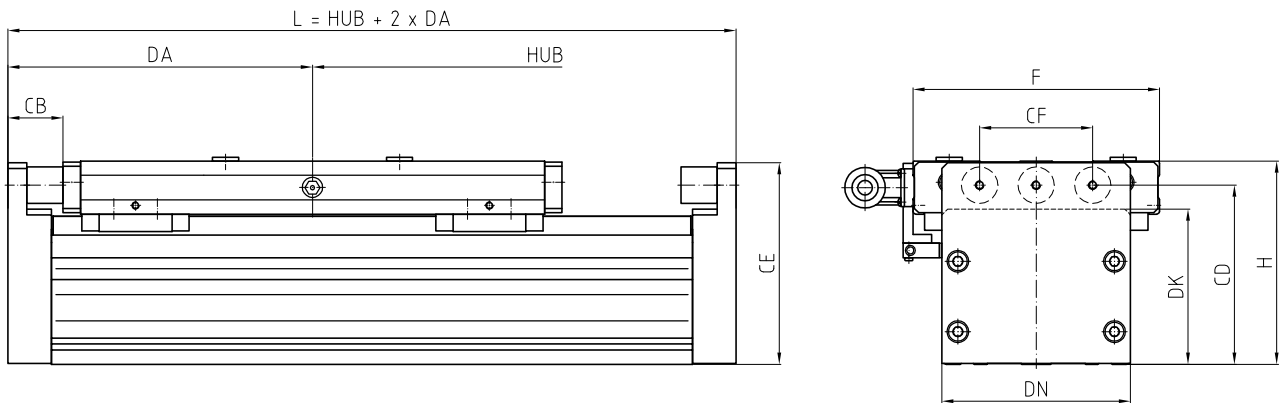
Bestellcode:

SLF-02-L-X-*Hub in mm**
SLF Linearachse Linearmotor - Flach

*ggf. ergänzen um:

.*Hubzuschläge in mm*...+SA(Sonderausführung)+*Anbauteile*+SA(Sonderausstattung)

Endlagensatz SLF-02-L



Maßtabelle									
F	H	CB	CD	CE	CF	CN	DA	DK	DN
170	140	38	123,5	139	78	3 Stück	210	107	130

Endlagensatz kann wahlweise an linker und/oder rechter Endlage montiert werden.
Pro Endlage wird ein Endlagensatz benötigt.

Satz-Bestandteile: 1 x Enddeckelplatte Zylinderpuffer
3 x Zylinderpuffer

Bestellcode: EA-ES-02-L
Endlagensatz SLF