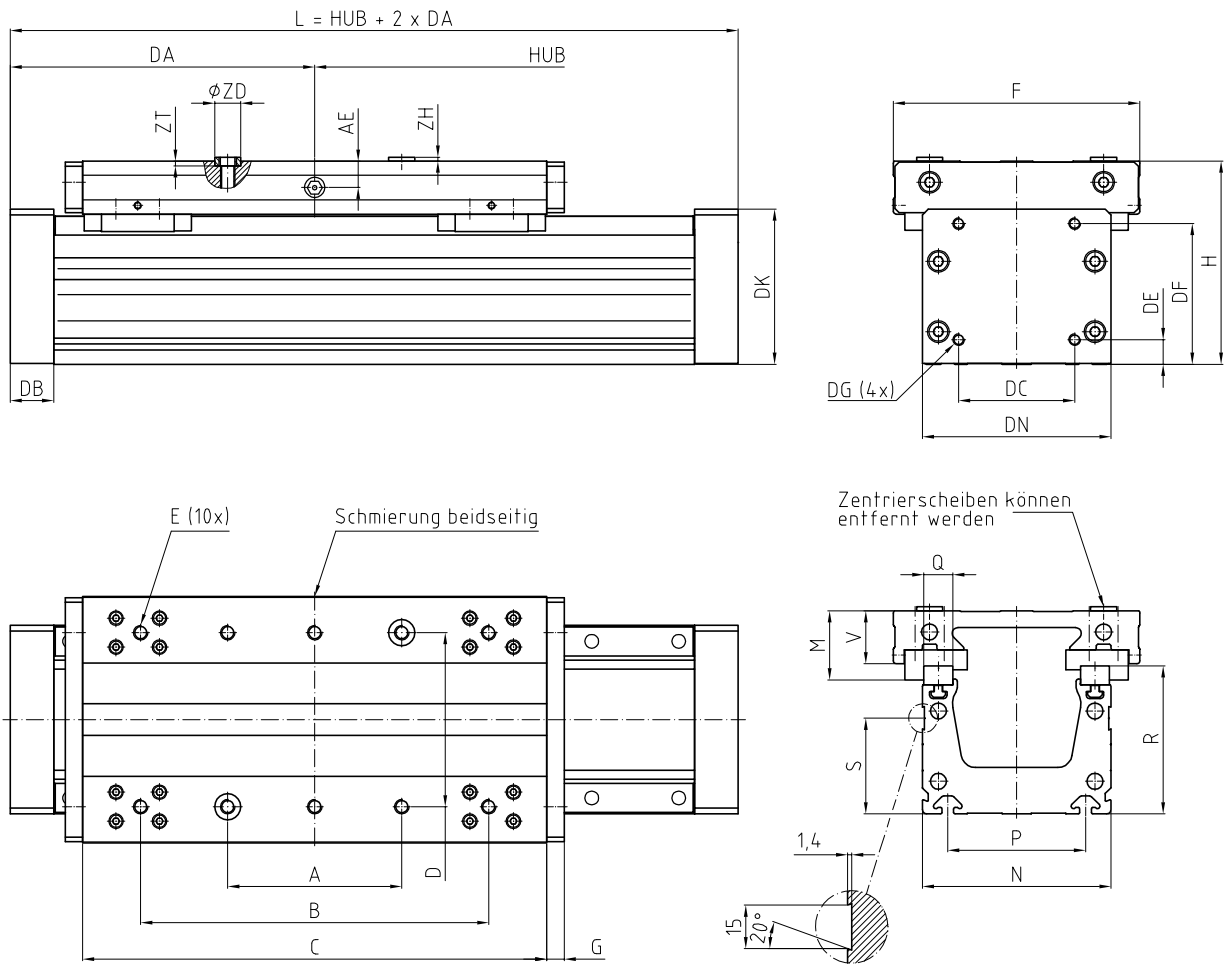


SLF-02-A Linearachse antriebslos

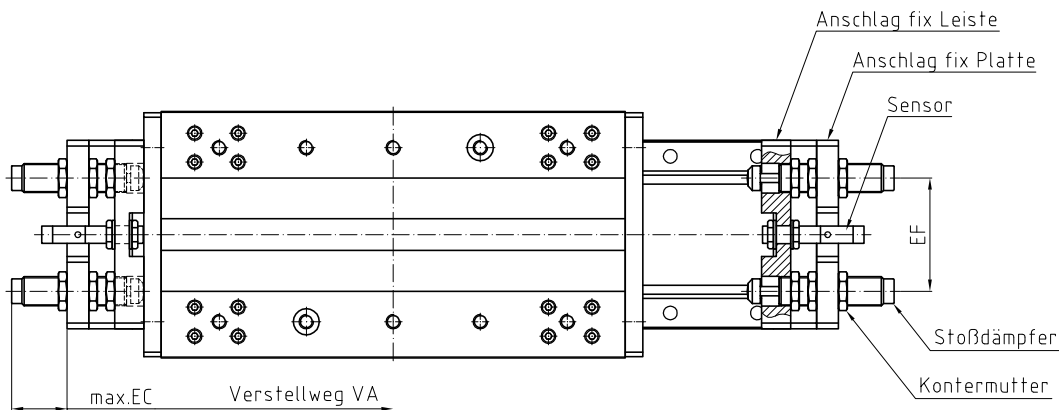
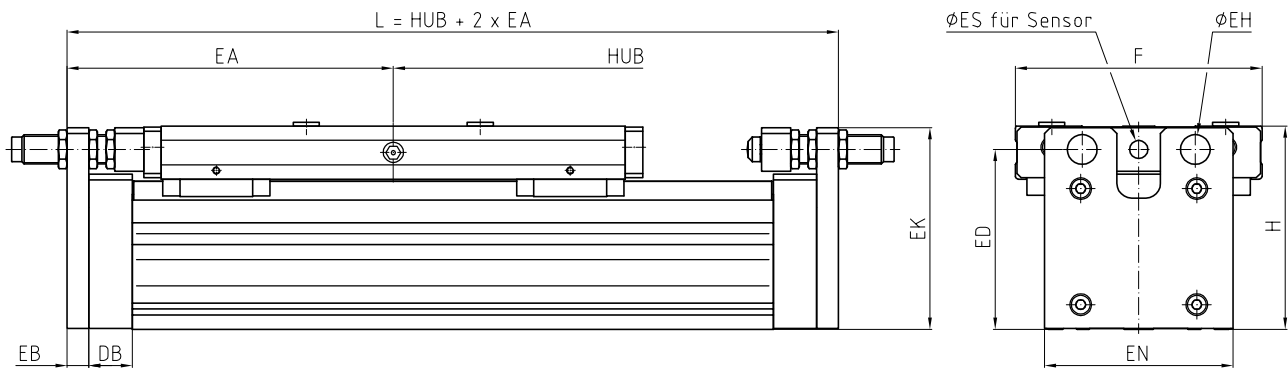


Maßtabelle								
A	B	C	D	E	F	G	H	M
120	240	320	120	M10-13	170	12	140	47,6
N	P	Q	R	S	V	AE	DA	DB
130	95	20	102	66	36,5	18	210	30
DC	DE	DF	DG	DK	DN	ϕZD	ZH	ZT
80	17	97	M8-20	107	130	$\phi 18H7/h6$	2,8	3,2

Bestellcode: SLF-02-A-X-*Hub in mm**
SLF Linearachse antriebslos

*ggf. ergänzen um: *.Hubzuschläge in mm...*+SA(Sonderausführung)+*Anbauteile*+SA(Sonderausstattung)

Endlagensatz fix SLF-02-A | P



Maßtabelle						
F	H	DB	EA	EB	EC	ED
170	140	30	225	15	38,2	124
EF	ØEH	EK	EN	ØES	VA	
78	Ø20,5/M20x1,5	139	130	Ø12,5	20	

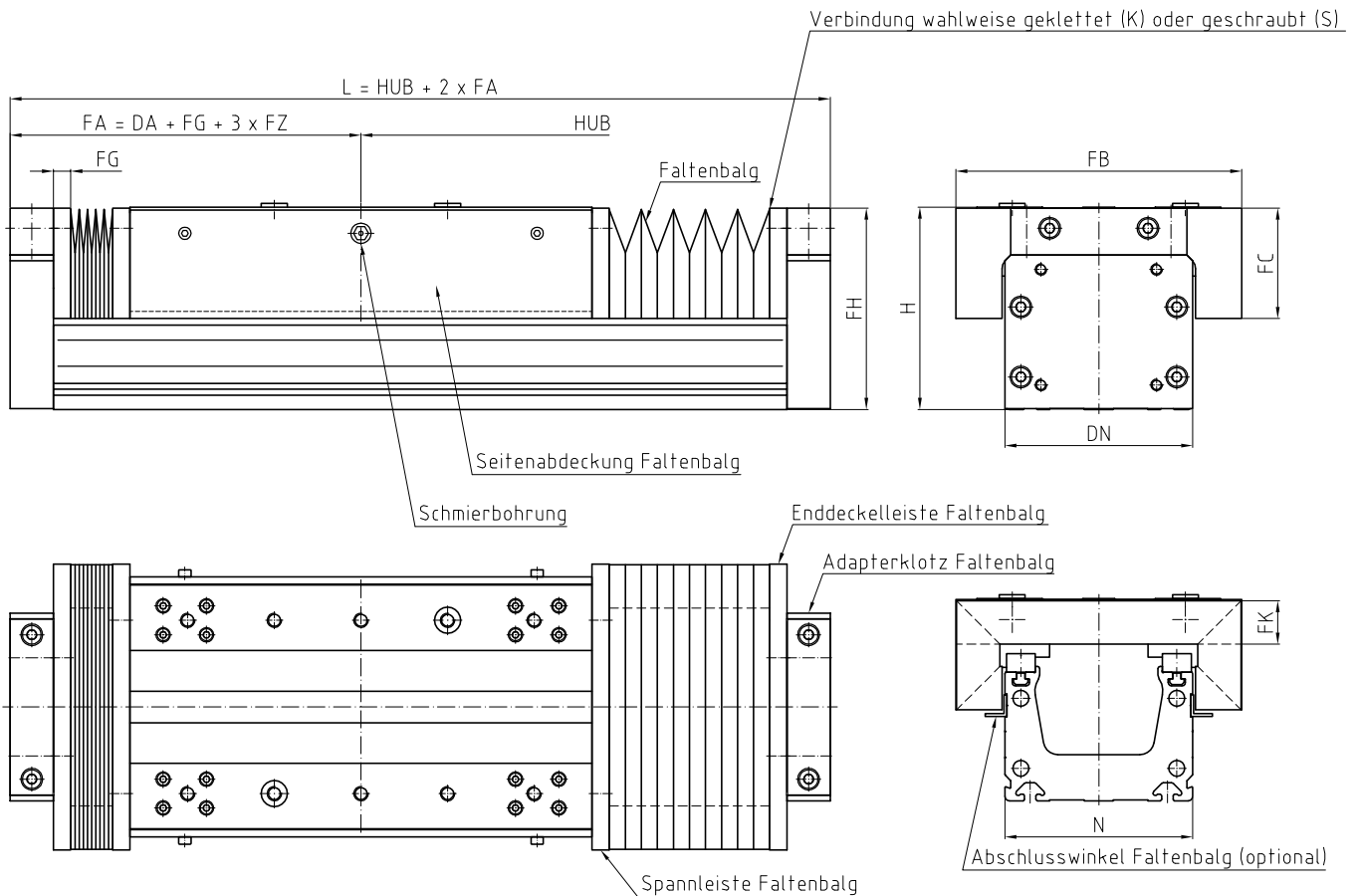
Endlagensatz kann wahlweise an linker und/oder rechter Endlage montiert werden.
Pro Endlage wird ein Endlagensatz benötigt.

Satz-Bestandteile:

- 1 x Anschlag fix Leiste
- 1 x Anschlag fix Platte
- 6 x Kontermutter
- 1 x Sensor induktiv (inkl. 2 x Kontermutter, 2 x Zahnscheibe)
- 1 x Sensorkabel gerade (Stecker gerade, Kabellänge 5 m)
- 2 x Stoßdämpfer

Bestellcode: **EA-ES.F-02-A+P**
Endlagensatz fix SLF

Faltenbalgsatz Klett-/Schraubvariante SLF-02-A | P



Faltenzahl FZ
$FZ = \frac{\text{Hub FB}}{(1,5 \times FK - 3)}$
= ganzzahlig aufrunden!

Hubzuschlag für Faltenbalg
$\text{Hubzuschlag}_{FB} = 2 \times \text{Blockmaß}$
$= 2 \times (FG + 3 \times FZ)$

Maßtabelle								
H	N	DA	DN	FB	FC	FG	FH	FK
140	130	210	130	198	76,5	12	139,5	30

Beispiel: Benötigt wird eine SLF-02, Hub 600 mm mit Faltenbalg.

$$FZ = \frac{\text{Hub FB}}{(1,5 \times FK - 3)} = \frac{600}{(1,5 \times 30 - 3)}$$

$$FZ = 14,29$$

$$= \underline{15 \text{ Falten}} \text{ (aufgerundet)}$$

$$\text{Hubzuschlag}_{FB} = 2 \times \text{Blockmaß}$$

$$= 2 \times (FG + 3 \times FZ)$$

$$= 2 \times (12 + 3 \times 15)$$

$$= \underline{114 \text{ mm}}$$

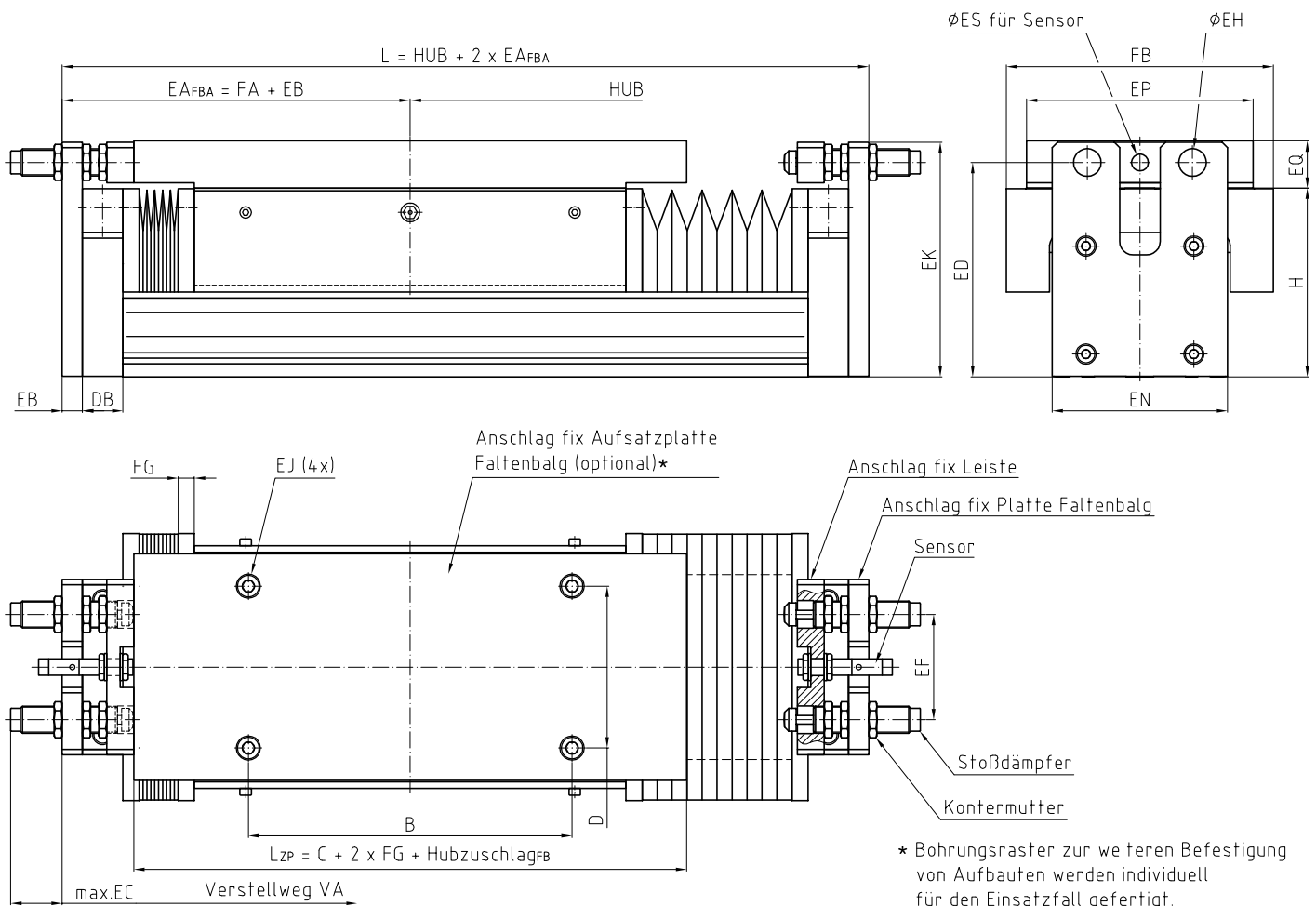
- Satz-Bestandteile:
- 2 x Adapterklotz Faltenbalg
 - 2 x Enddeckelleiste Faltenbalg Klett-/Schraubvariante
 - 2 x Faltenbalg Klett-/Schraubvariante
 - 2 x Seitenabdeckung Faltenbalg
 - 2 x Spannleiste Faltenbalg Klett-/Schraubvariante

Bestellcode: EA-FBS.K-02-A+P-**Hub FB in mm.2xFZ**
Faltenbalgsatz Klettvariante SLF

EA-FBS.S-02-A+P-**Hub FB in mm.2xFZ**
Faltenbalgsatz Schraubvariante SLF

EA-AW.FB-G-G-**Länge in mm**
Abschlusswinkel Faltenbalg LF | SLF

Endlagensatz fix Faltenbalgvariante SLF-02-A | P



Maßtabelle					
B	C	D	H	DB	EB
240	320	120	140	30	15
EC	ED	EF	ØEH	EJ	EK
38	159	78	Ø20,5/M20x1,5	Km10	174
EN	EP	EQ	ØES	FB	FG
130	168	35	Ø12,5	198	12

Endlagensatz kann wahlweise an linker und/oder rechter Endlage montiert werden.
Pro Endlage wird ein Endlagensatz benötigt.

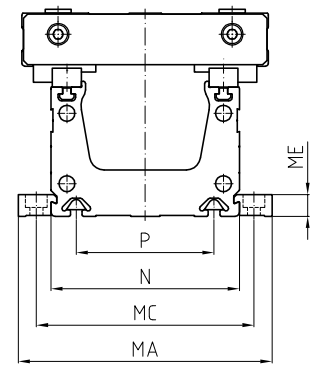
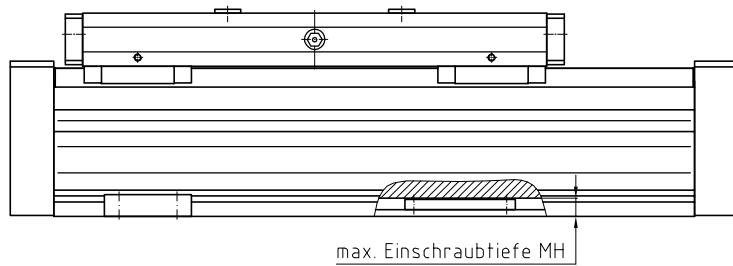
Satz-Bestandteile:

- 1 x Anschlag fix Leiste
- 1 x Anschlag fix Platte Faltenbalg
- 6 x Kontermutter
- 1 x Sensor induktiv (inkl. 2 x Kontermutter, 2 x Zahnscheibe)
- 1 x Sensorkabel gerade (Stecker gerade, Kabellänge 5 m)
- 2 x Stoßdämpfer

Bestellcode: EA-ES.F.FB-02-A+P
Endlagensatz fix Faltenbalg SLF

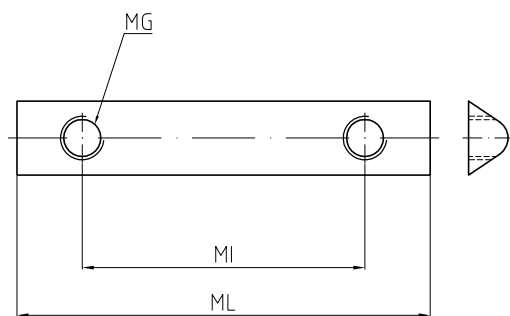
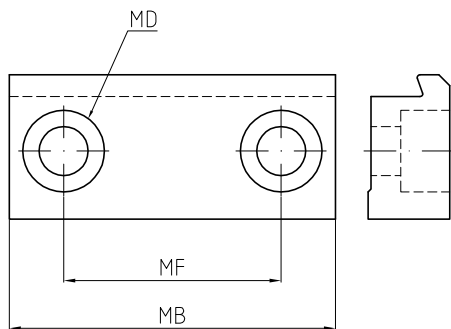
EA-A.F.AP.FB-02-A+P
Anschlag fix Aufsatzplatte Faltenbalg SLF

Befestigungselemente SLF-02 | 03



Befestigungsklotz

Nutenstein



Maßtabelle					
N	P	MA	MB	MC	MD
130	95	175	60	150	Km8
ME	MF	MG	MH	MI	ML
15	40	M8	11,7	64	76

Bestellcode:

EA-BK-02+03-G
Befestigungsklotz SLF

EA-NS-02+03-G
Nutenstein SLF