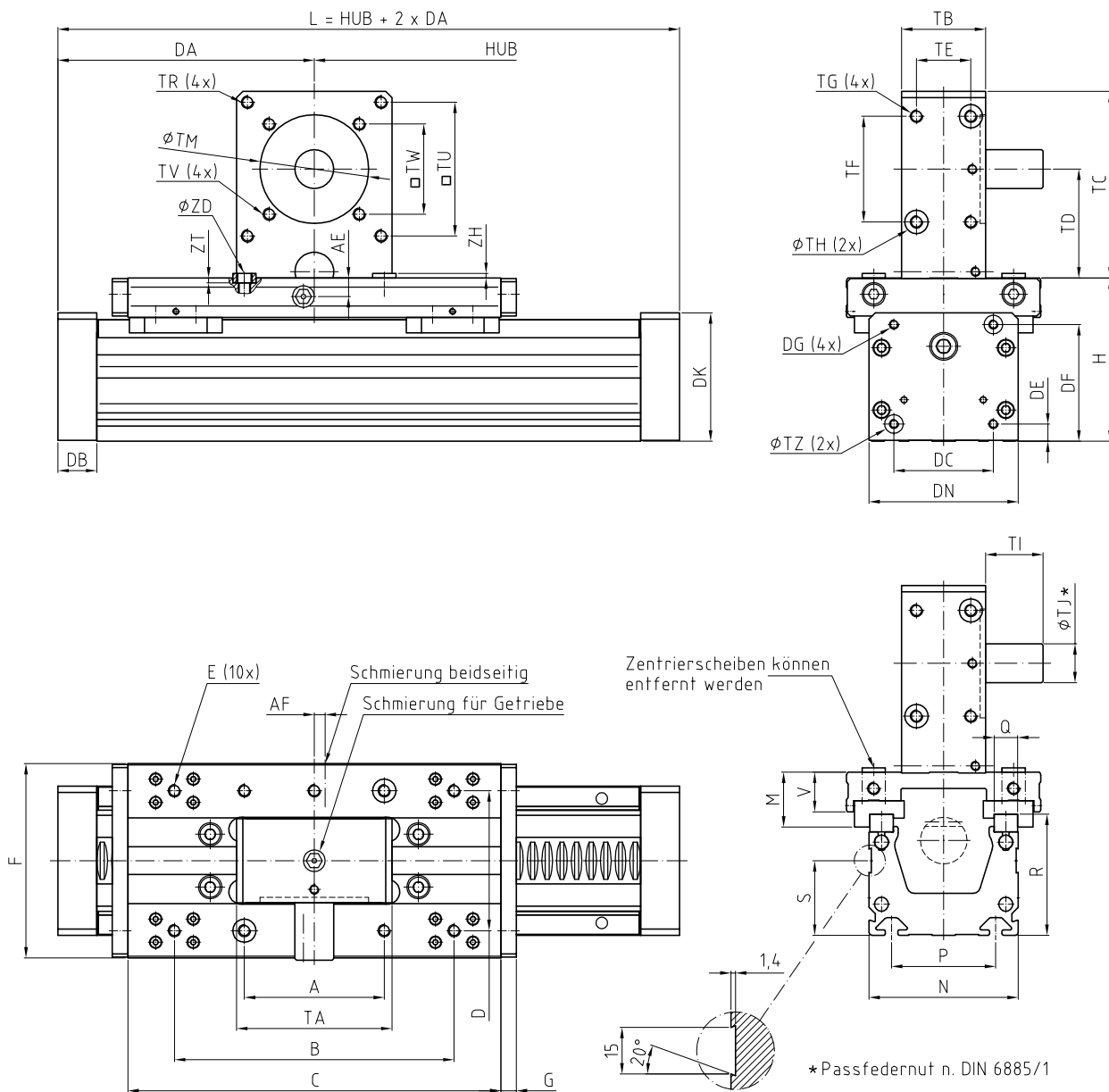


SLF-01-Z Linearachse Zahnstangenantrieb



Maßtabelle

A	B	C	D	E	F	G	H	M	N	P	Q	R	S	V	
90	180	240	90	M8-12	125	10	105	35,3	96	67	15	78	48	25,5	
AE	AF	DA	DB	DC	DE	DF	DG	DK	DN	TA	TB	TC	TD	TE	TF
12	7	165	25	64	11	75	M6-15	82,5	96	100	54	120	70	35	68
TG	phi TH	TI	phi TJ*	phi TM	square TU	TR	TV	square TW	phi TZ	phi ZD	ZH	ZT			
M8-15	phi 15H7-3,2	37	phi 25j6	phi 70H7-3,5	square 8 6	M8-16	M8-16	square 5 8	phi 12H7-3,2	phi 15H7/h6	2,8	3,2			

Antriebsdaten

Geschwindigkeit	Beschleunigung	Positioniergenauigkeit	Vorschubkraft
3 m/s	10 m/s ²	±0,1 mm	1300 N
Zahnrad-Tk-phi	Übersetzungsverhältnis	Weg / Umdrehung	Modul
60 mm	i = 1,2	188,5 mm	m = 3

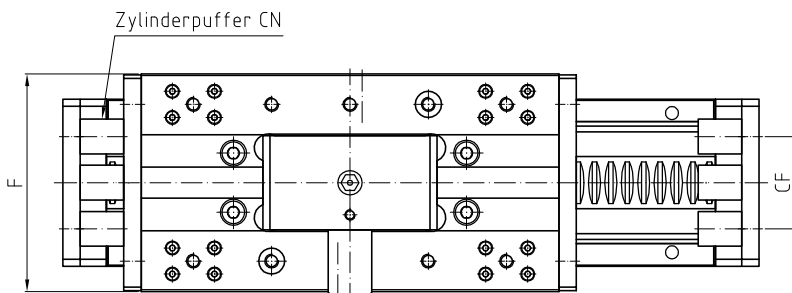
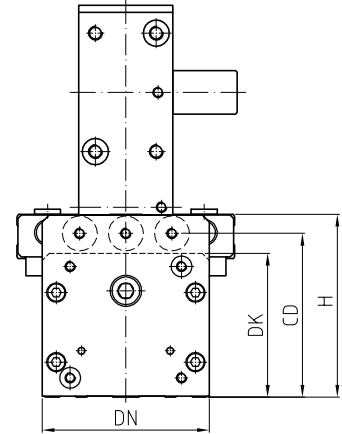
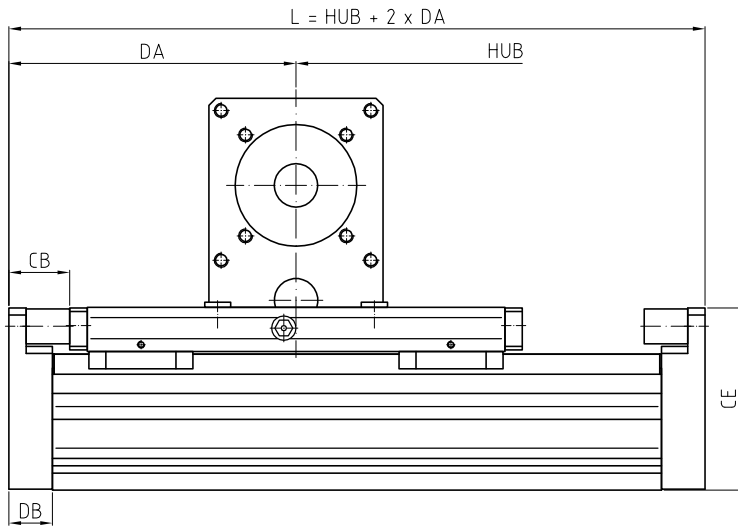
Bestellcode:

SLF-01-Z-X-Hub in mm*
SLF Linearachse Zahnstange

*ggf. ergänzen um:

.Hubzuschläge in mm...+SA(Sonderausführung)+Anbauteile+SA
(Sonderausstattung)

Endlagensatz SLF-01-Z



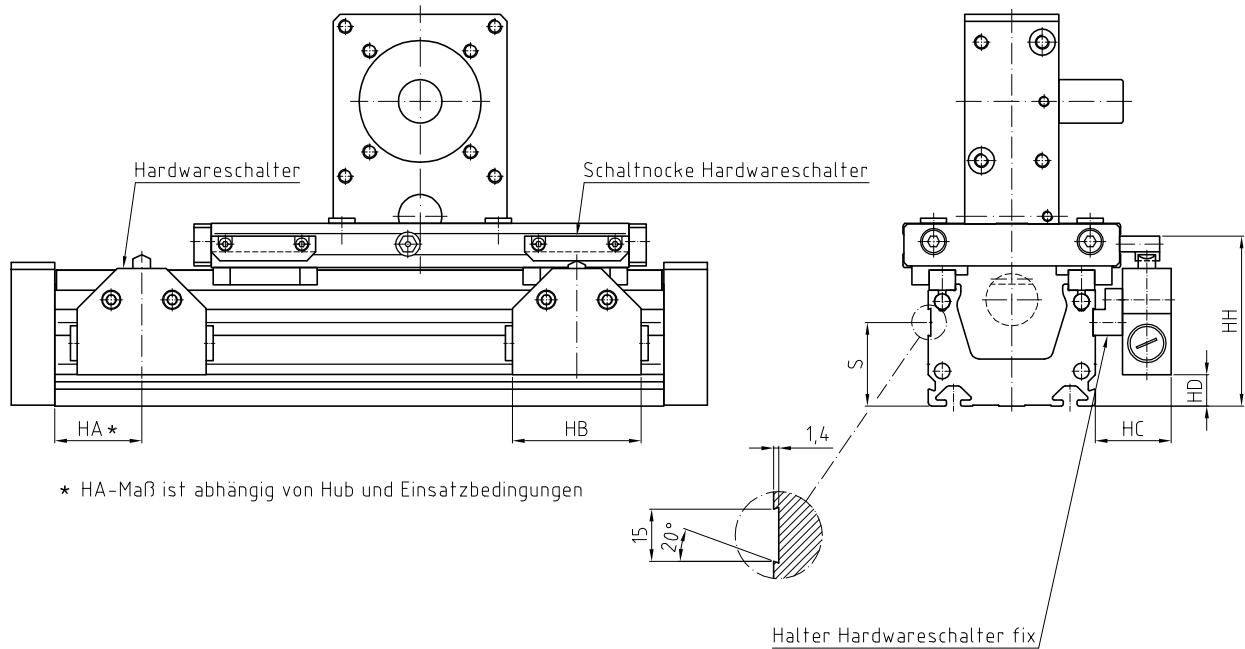
Masstabelle									
F	H	CB	CD	CE	CF	CN	DA	DK	DN
125	105	35	94	104,5	53	3 Stück	165	82,5	96

Bestellcode:

EA-ES-01-Z
Endlagensatz SLF

Hardwareschaltersatz fix SLF-01-L | R | S | Z

Ausführung mit fester Hardwareschalter-Position



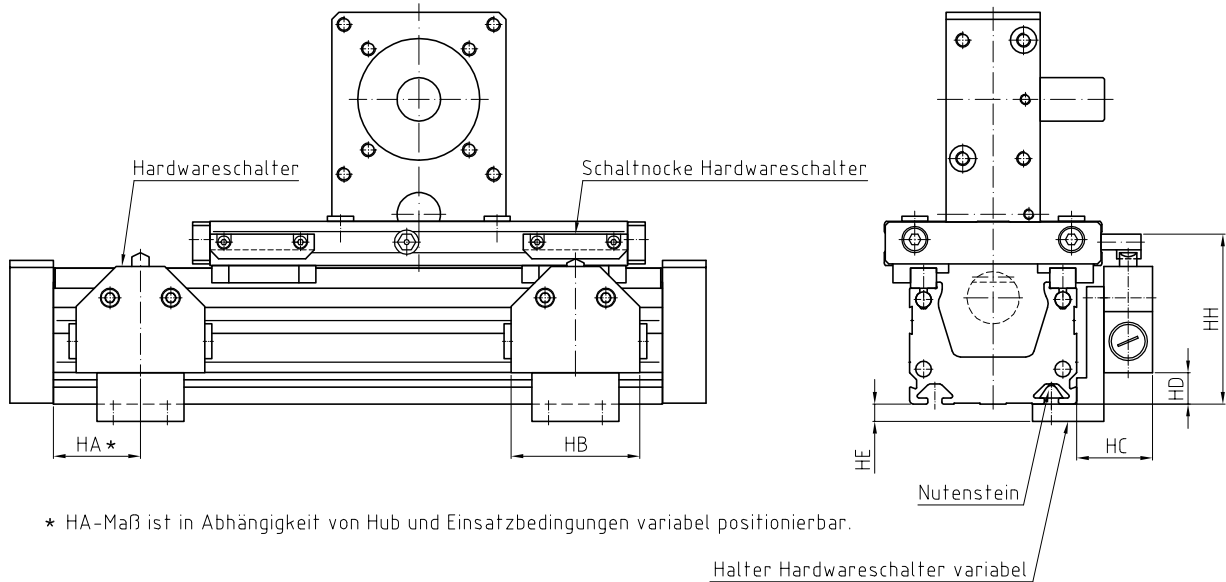
Maßtabelle				
S	HB	HC	HD	HH
48	74	43,6	18	97,5

Satz-Bestandteile: 12 x Befestigungsschraube
2 x Halter Hardwareschalter fix
2 x Hardwareschalter (mechanischer Zwangsöffner nach VDE)
2 x Schaltnocke Hardwareschalter

Bestellcode: EA-HSS.F-01-L+R+S+Z
Hardwareschaltersatz fix SLF

Hardwareschaltersatz variabel SLF-01-L | R | S | Z

Ausführung mit variabler Hardwareschalter-Position



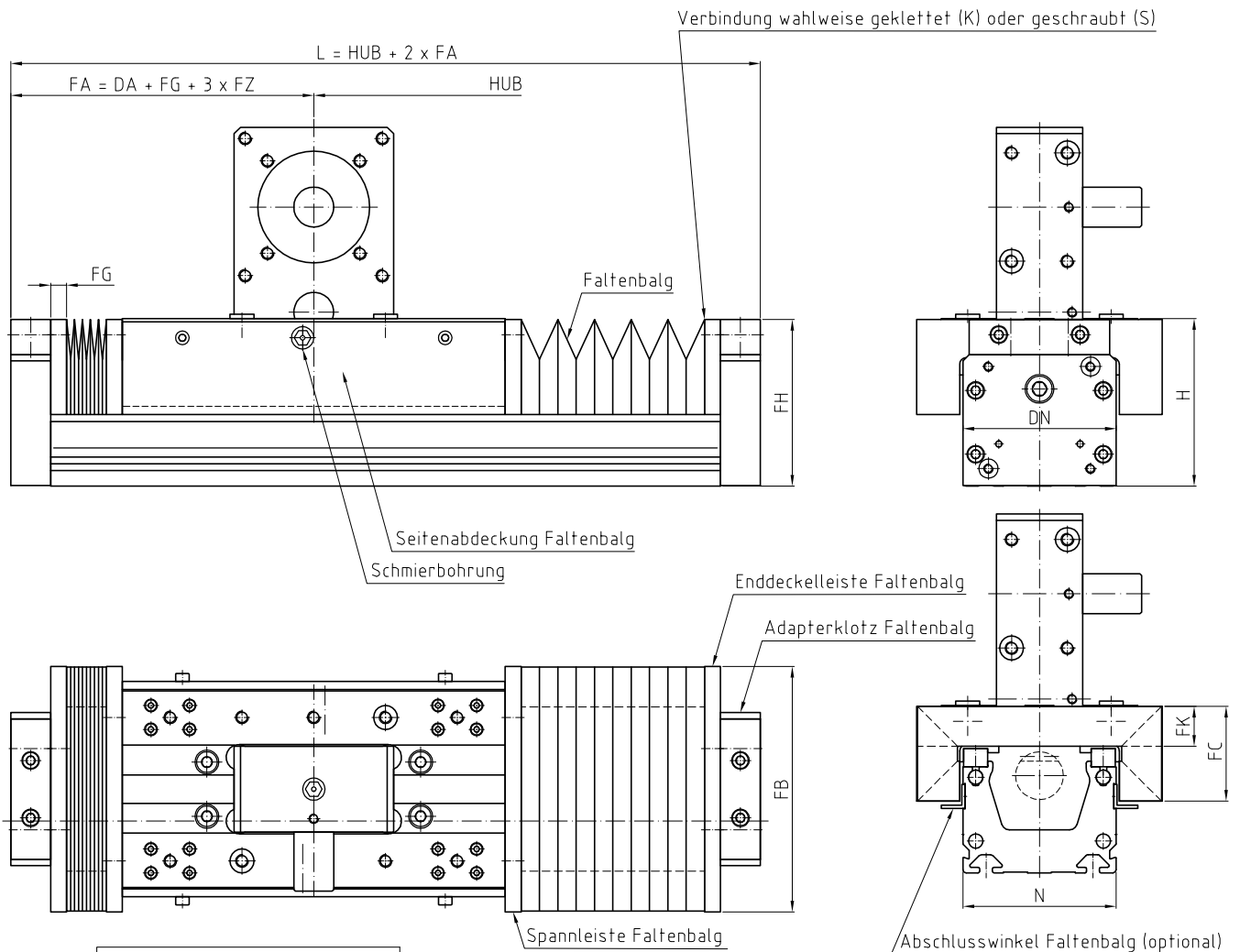
Maßtabelle				
HB	HC	HD	HE	HH
74	43,6	18	10	97,5

Satz-Bestandteile:

- 12 x Befestigungsschraube
- 2 x Halter Hardwareschalter variabel
- 2 x Hardwareschalter (mechanischer Zwangsöffner nach VDE)
- 4 x Nutenstein
- 2 x Schaltnocke Hardwareschalter

Bestellcode: **EA-HSS.V-01-L+R+S+Z**
Hardwareschaltersatz variabel SLF

Faltenbalgsatz Klett-/Schraubvariante SLF-01-A | L | P | Z



Faltenzahl FZ

$$FZ = \frac{\text{Hub FB}}{(1,5 \times FK - 3)}$$

= ganzzahlig aufrunden!

Hubzuschlag für Faltenbalg

$$\text{Hubzuschlag}_{FB} = 2 \times \text{Blockmaß}$$

$$= 2 \times (FG + 3 \times FZ)$$

Maßtabelle								
H	N	DA	DN	FB	FC	FG	FH	FK
105	96	165	96	154	59,5	10	104,5	25

Beispiel: Benötigt wird eine SLF-01-Z, Hub 500 mm mit Faltenbalg.

$$FZ = \frac{\text{Hub FB}}{(1,5 \times 25 - 3)} = \frac{500}{(1,5 \times 25 - 3)}$$

$$FZ = 14,49$$

= 15 Falten (aufgerundet)

$$\text{Hubzuschlag}_{FB} = 2 \times \text{Blockmaß}$$

$$= 2 \times (10 + 3 \times FZ)$$

$$= 2 \times (10 + 3 \times 15)$$

= 110 mm

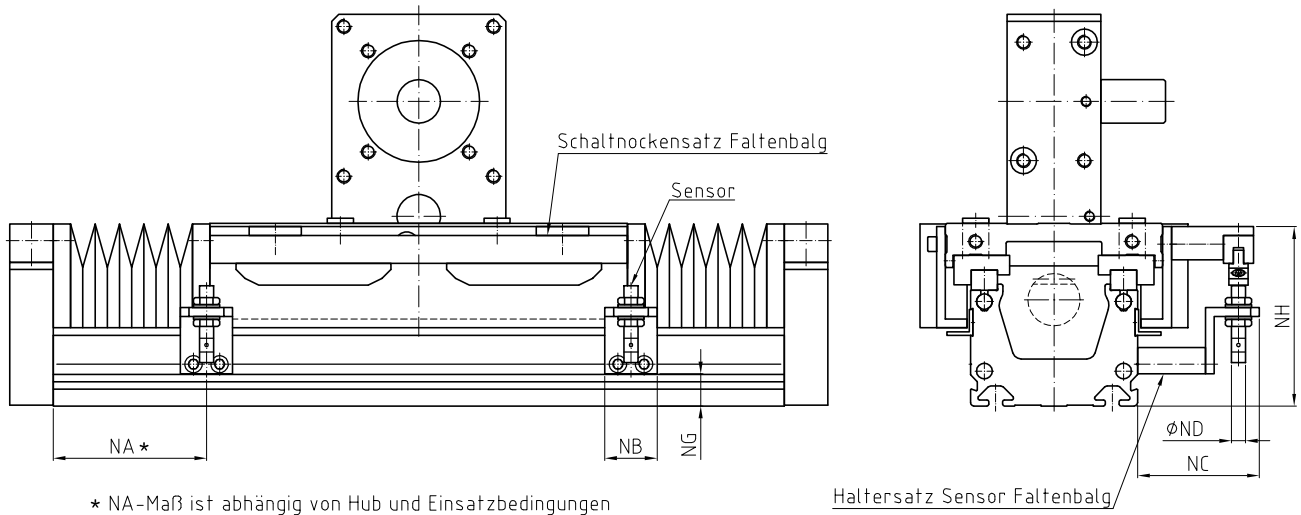
- Satz-Bestandteile:
- 2 x Adapterklotz Faltenbalg
 - 2 x Enddeckelleiste Faltenbalg Klett-/Schraubvariante
 - 2 x Faltenbalg Klett-/Schraubvariante
 - 2 x Seitenabdeckung Faltenbalg
 - 2 x Spanlleiste Faltenbalg Klett-/Schraubvariante

Bestellcode: EA-FBS.K-01-A+L+P+Z-*Hub FB in mm*.2x*FZ* Faltenbalgsatz Klettvariante SLF EA-FBS.S-01-A+L+P+Z-*Hub FB in mm*.2x*FZ* Faltenbalgsatz Schraubvariante SLF

EA-AW.FB-G-G-*Länge in mm*
Abschlusswinkel Faltenbalg LF | SLF

Näherungsschaltersatz Faltenbalgvariante SLF-01-L | R | S | Z

Ausführung mit fester Näherungsschalter-Position



Maßtabelle				
NB	NC	ØND	NG	NH
30	70	Ø8	18,5	103

Einsatz als Endlagenbegrenzung durch induktive Sensoren (Öffner).
Alternativ sind auch mechanische Endschalter verfügbar (siehe Hardwareschaltersatz).
Bei Einsatz von Motoren mit Inkrementalgeber kann zur Referenzierung zusätzlich ein induktiver Sensor (Schließer) geliefert werden.

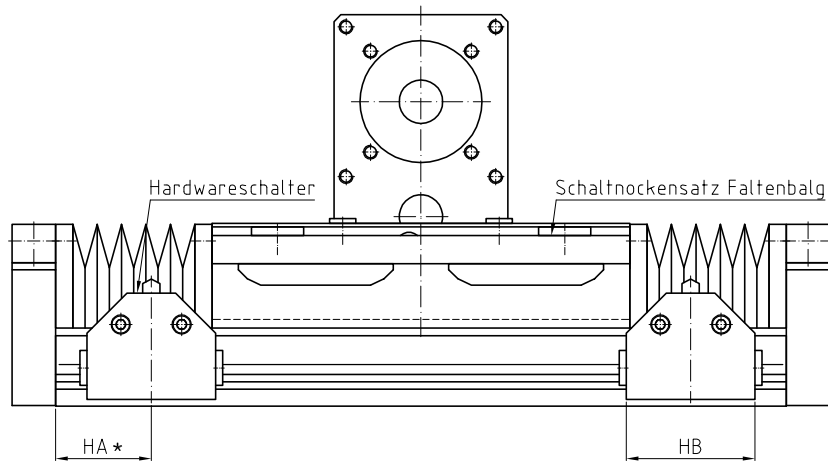
Satz-Bestandteile:

- 8 x Befestigungsschraube
- 2 x Haltersatz Sensor Faltenbalg
- 1 x Schaltnockensatz Faltenbalg
- 2 x Sensor induktiv (inkl. 2 x Kontermutter, 2 x Zahnscheibe)
- 2 x Sensorkabel gewinkelt (Stecker gewinkelt, Kabellänge 5 m)

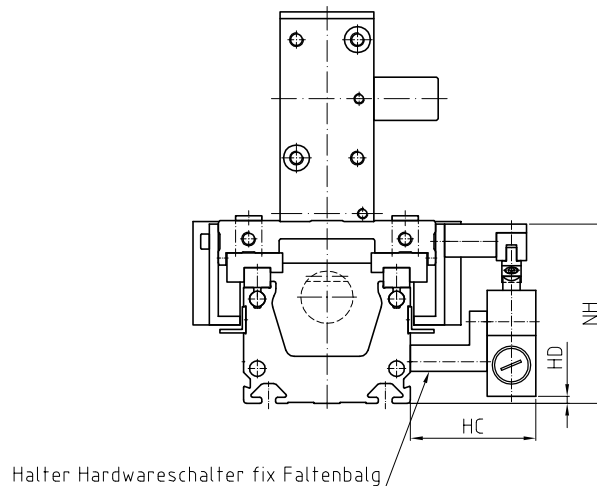
Bestellcode: EA-NSS.FB-01-L+R+S+Z
Näherungsschaltersatz Faltenbalg SLF

Hardwareschaltersatz fix Faltenbalgvariante SLF-01-L | R | S | Z

Ausführung mit fester Hardwareschalter-Position



* HA-Maß ist abhängig von Hub und Einsatzbedingungen



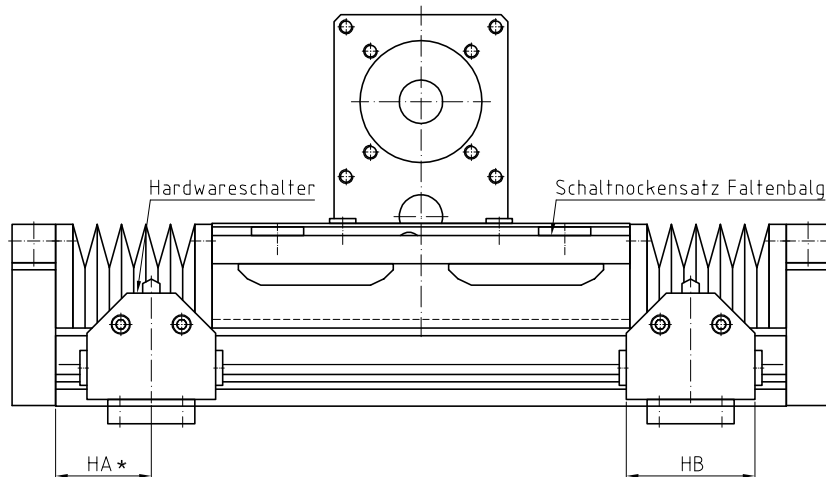
Maßtabelle			
HB	HC	HD	NH
74	72	4	103

Satz-Bestandteile: 8 x Befestigungsschraube
2 x Halter Hardwareschalter fix Faltenbalg
2 x Hardwareschalter (mechanischer Zwangsöffner nach VDE)
1 x Schaltnockensatz Faltenbalg

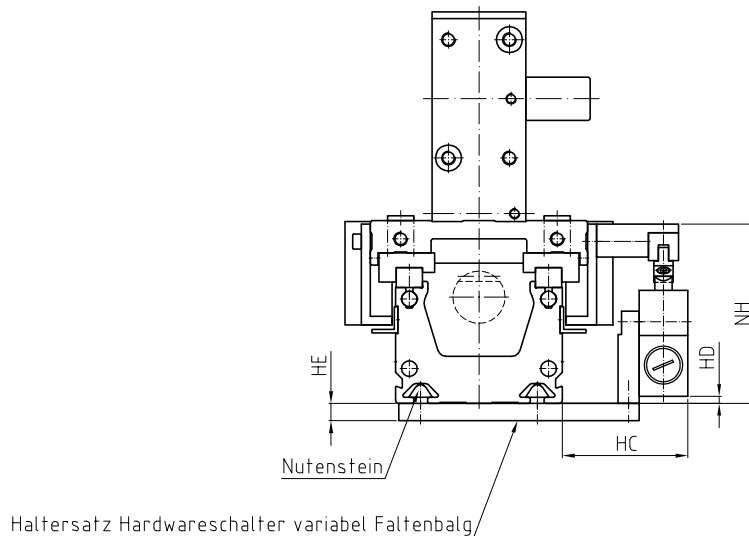
Bestellcode: EA-HSS.F.FB-01-L+R+S+Z
Hardwareschaltersatz fix Faltenbalg SLF

Hardwareschaltersatz variabel Faltenbalgvariante SLF-01-L | R | S | Z

Ausführung mit variabler Hardwareschalter-Position



* HA-Maß ist in Abhängigkeit von Hub und Einsatzbedingungen variabel positionierbar.



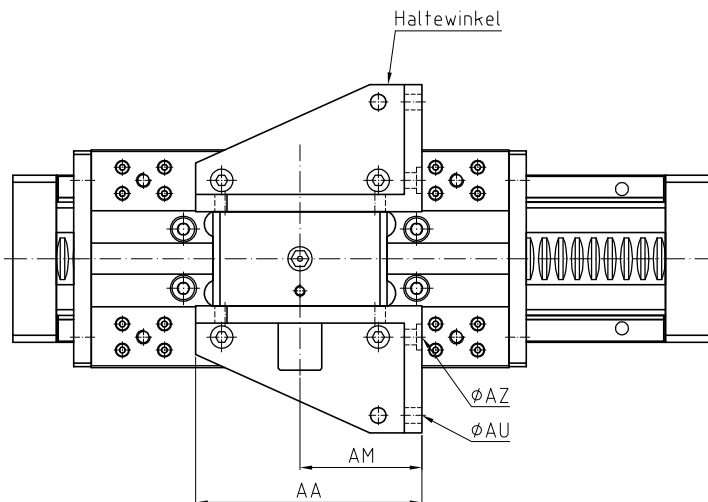
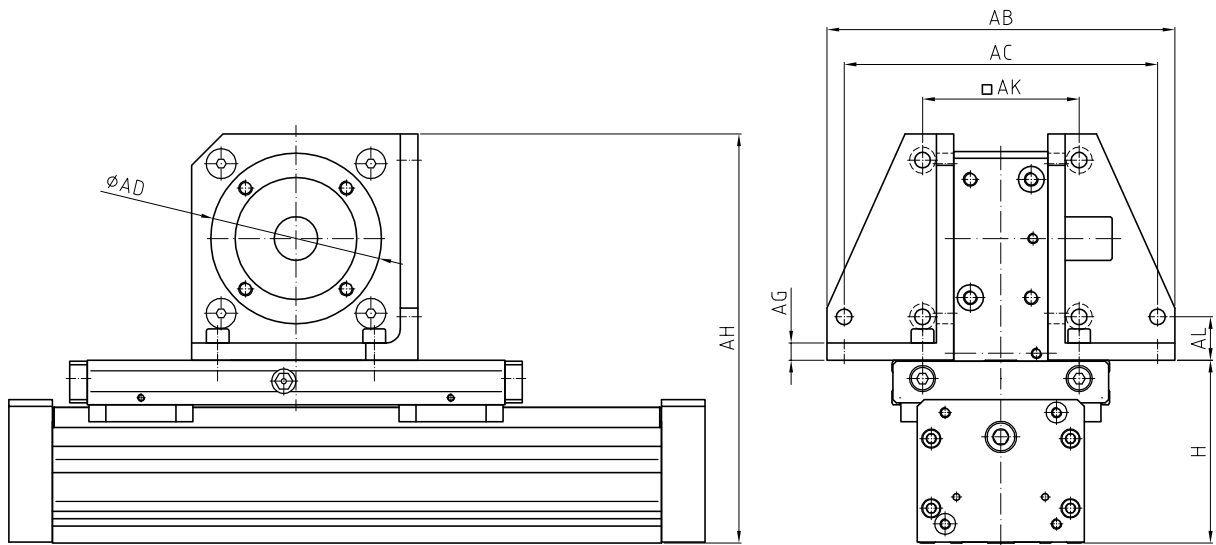
Maßtabelle				
HB	HC	HD	HE	NH
74	72	4	10	103

Satz-Bestandteile:

- 16 x Befestigungsschraube
- 2 x Haltersatz Hardwareschalter variabel Faltenbalg
- 2 x Hardwareschalter (mechanischer Zwangsöffner nach VDE)
- 8 x Nutenstein
- 1 x Schaltnockensatz Faltenbalg

Bestellcode: **EA-HSS.V.FB-01-L+R+S+Z**
Hardwareschaltersatz variabel Faltenbalg SLF

Winkelanbausatz SLF-01-Z

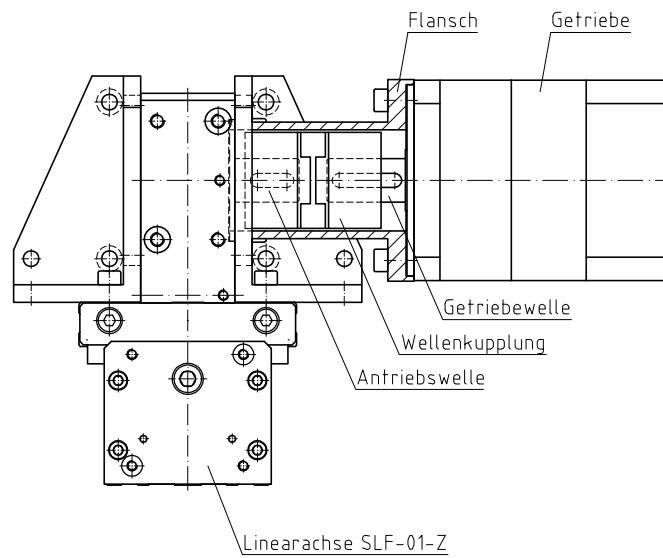


Maßtabelle											
H	AA	AB	AC	ϕAD	AG	AH	$\square AK$	AL	AM	ϕAU	ϕAZ
105	130	200	180	$\phi 98$	10	235	$\square 90$	25	70	$\phi 9$	$\phi 15H7-3,2$

Satz-Bestandteile: 12 x Befestigungsschraube
2 x Haltewinkel

Bestellcode: **EA-WAS-01-Z**
Winkelanbausatz SLF

Getriebeanbausatz SLF-01-Z



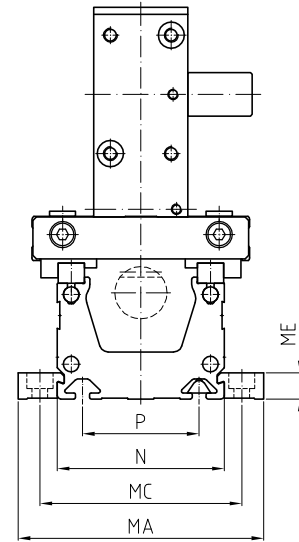
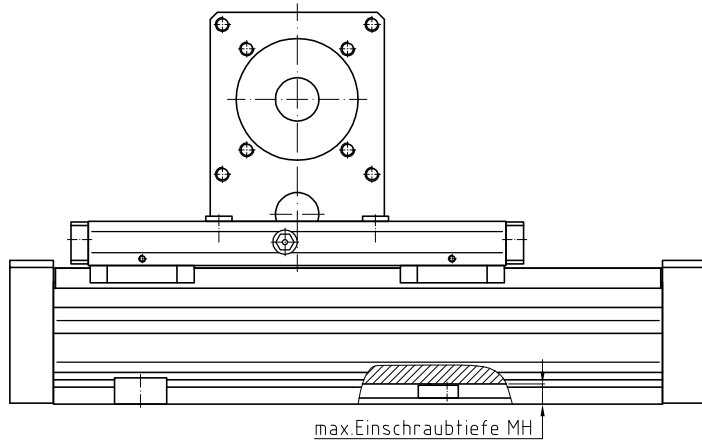
Der zugehörige Getriebeanbausatz wird entsprechend dem geplanten Getriebe konstruiert und gefertigt.

Satz-Bestandteile: 1 x Flansch
 1 x Wellenkupplung

Bestellcode: EA-GAS-01-Z-...*
 Getriebeanbausatz SLF

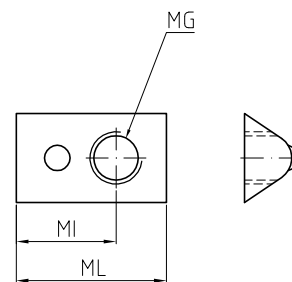
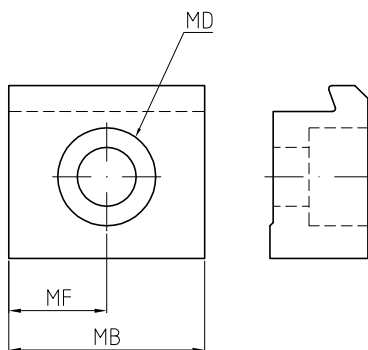
*weitere Angaben in Abhängigkeit vom definierten Getriebe

Befestigungselemente SLF-01



Befestigungsklotz

Nutenstein



Maßtabelle					
N	P	MA	MB	MC	MD
96	67	141	30	116	Km8
ME	MF	MG	MH	MI	ML
15	15	M8	10,5	15,3	23

Bestellcode:

EA-BK-01-G
Befestigungsklotz SLF

EA-NS-01-G
Nutenstein SLF