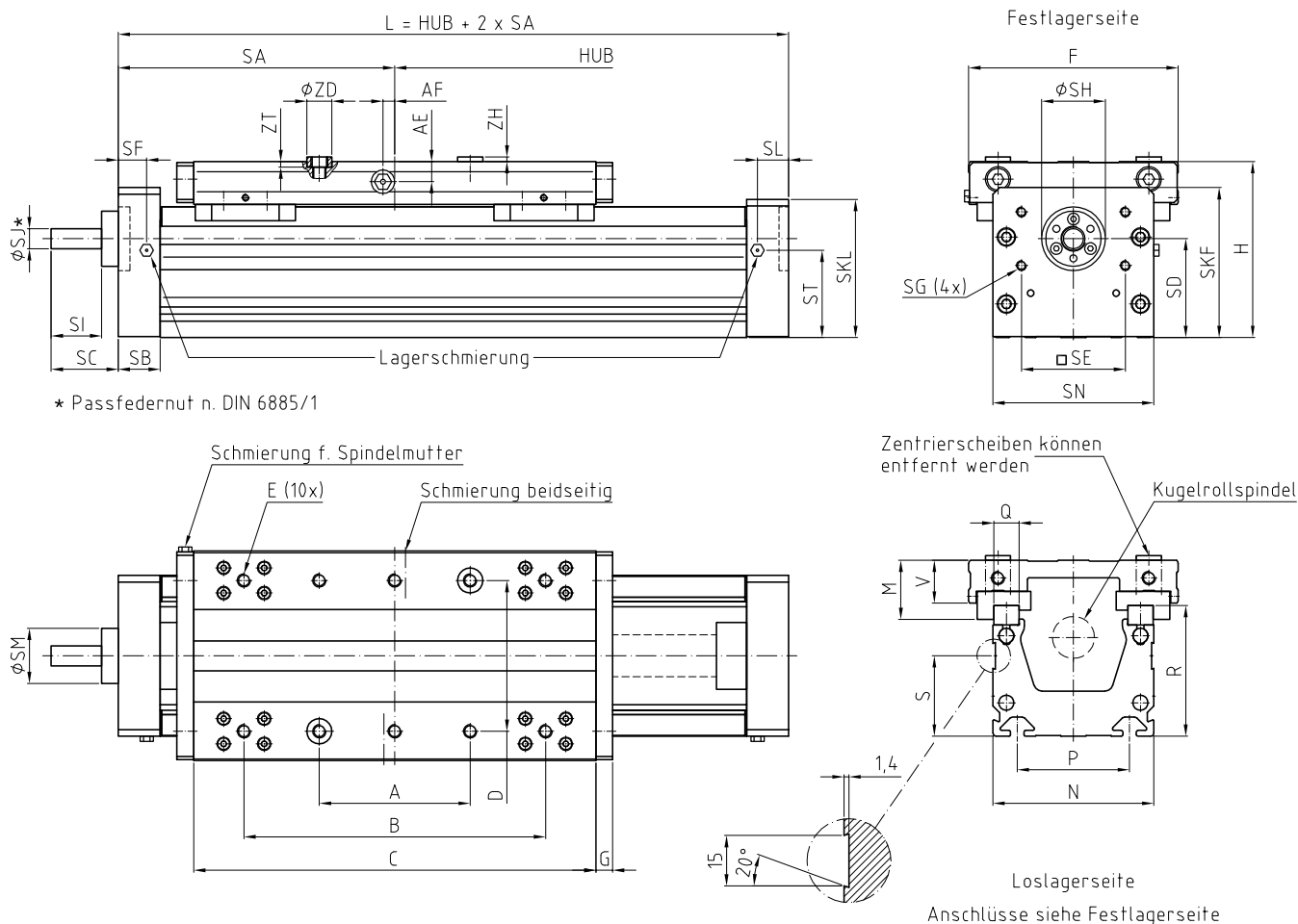


SLF-01-S Linearachse Kugelrollspindelantrieb



* Passfedernut n. DIN 6885/1

Antriebsdaten		
Spindel- ϕ	Spindelsteigung	Geschwindigkeit
25 mm	5/20/50 mm	0,25/1/2,5 m/s
Beschleunigung	Positioniergenauigkeit	Vorschubkraft
10 m/s ²	wahlweise $\pm 0,01/0,02/0,05$ mm	5000 N

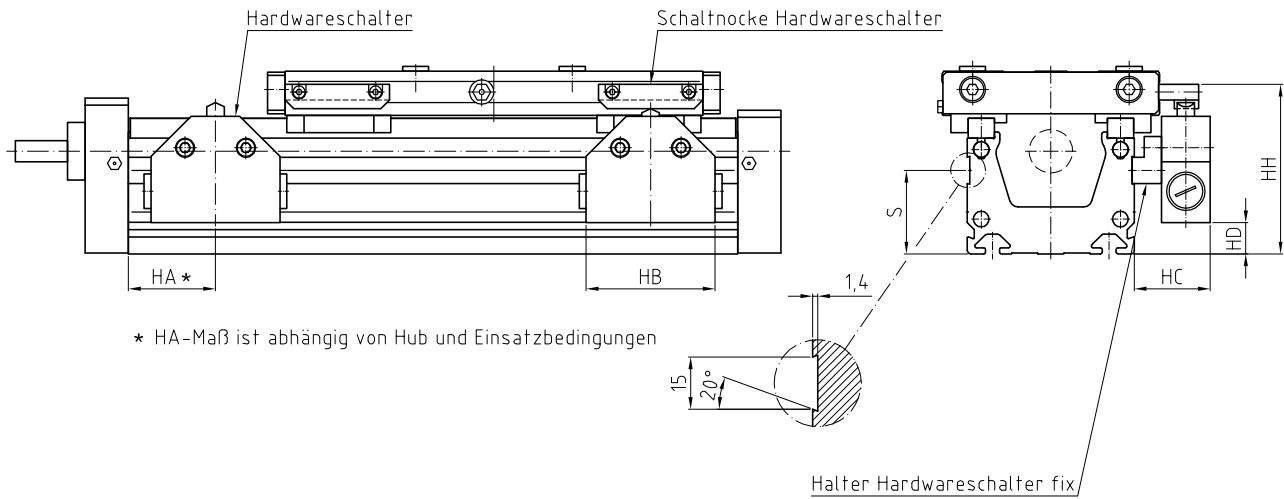
Maßtabelle											
A	B	C	D	E	F	G	H	M	N	P	Q
90	180	240	90	M8-12	125	10	105	35,3	96	67	15
R	S	V	AE	AF	SA	SB	SC	SD	SE	SF	SG
78	48	25,5	12	7	165	25	40	59	62x32	17	M6-15
phi_SH	SI	phi_SJ*	SKF	SKL	SL	phi_SM	SN	ST	phi_ZD	ZH	ZT
phi 38H7x4	30	phi 12j6	89,5	82,5	18,5	phi 33	96	52	phi 15H7/h6	2,8	3,2

Bestellcode: SLF-01-S-25.05/20/50.01/02/05.L/R-Hub in mm*
SLF Linearachse Kugelrollspindel

*ggf. ergänzen um: .Hubzuschläge in mm... +SA(Sonderausführung)+Anbauteile+SA(Sonderausstattung)

Hardwareschaltersatz fix SLF-01-L | R | S | Z

Ausführung mit fester Hardwareschalter-Position



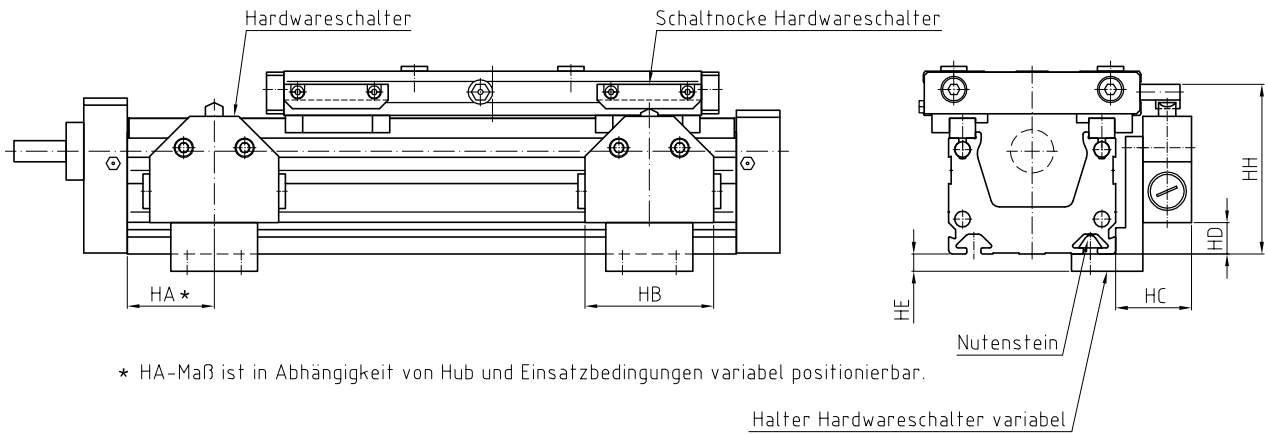
Maßtabelle				
S	HB	HC	HD	HH
48	74	43,6	18	97,5

Satz-Bestandteile: 12 x Befestigungsschraube
 2 x Halter Hardwareschalter fix
 2 x Hardwareschalter (mechanischer Zwangsöffner nach VDE)
 2 x Schaltnocke Hardwareschalter

Bestellcode: EA-HSS.F-01-L+R+S+Z
 Hardwareschaltersatz fix SLF

Hardwareschaltersatz variabel SLF-01-L | R | S | Z

Ausführung mit variabler Hardwareschalter-Position



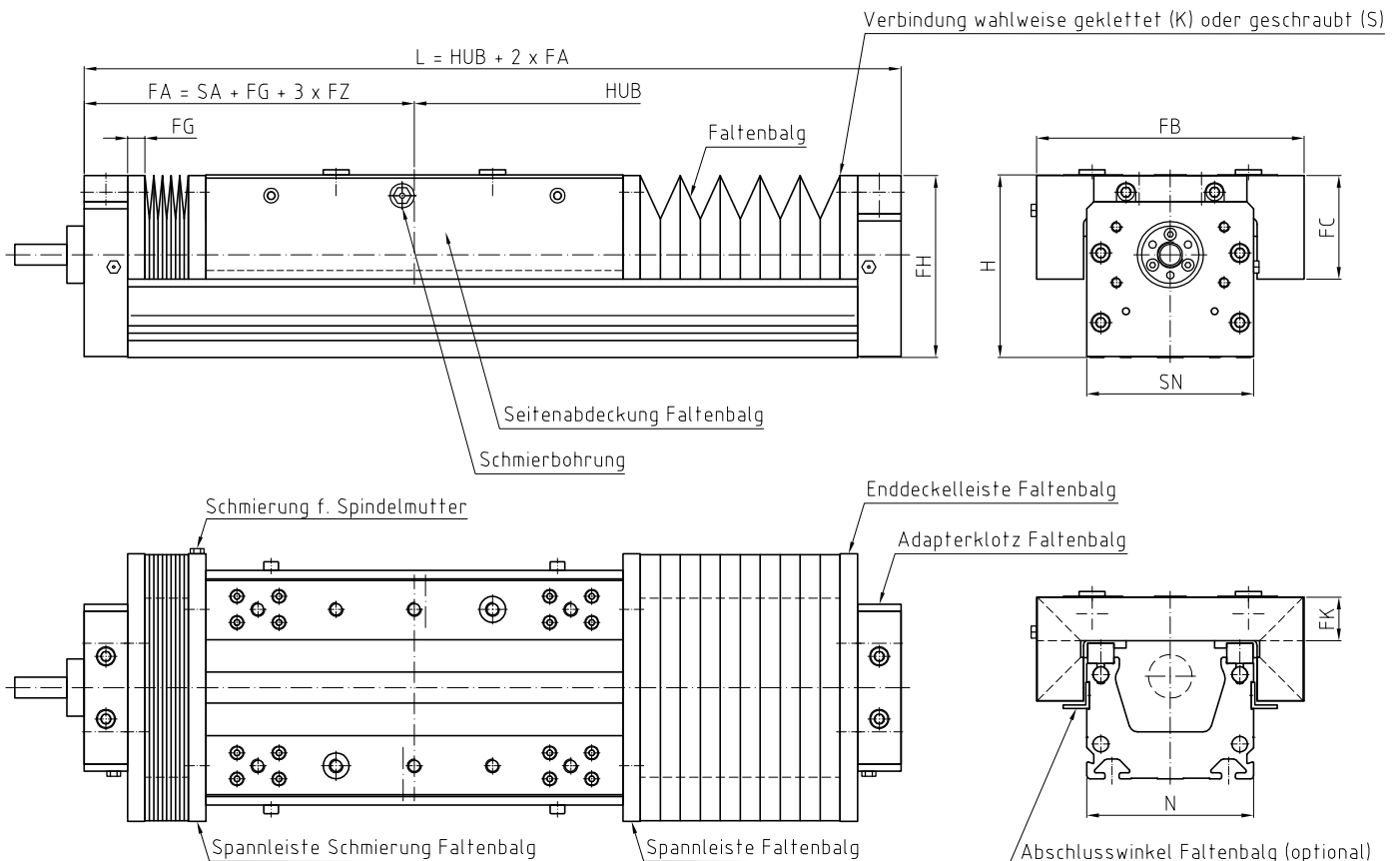
Maßtabelle				
HB	HC	HD	HE	HH
74	43,6	18	10	97,5

Satz-Bestandteile:

- 12 x Befestigungsschraube
- 2 x Halter Hardwareschalter variabel
- 2 x Hardwareschalter (mechanischer Zwangsöffner nach VDE)
- 4 x Nutenstein
- 2 x Schaltnocke Hardwareschalter

Bestellcode: **EA-HSS.V-01-L+R+S+Z**
Hardwareschaltersatz variabel SLF

Faltenbalgsatz Klett-/Schraubvariante SLF-01-S



Faltenzahl FZ
$FZ = \frac{\text{Hub FB}}{(1,5 \times FK - 3)}$
= ganzzahlig aufrunden!

Hubzuschlag für Faltenbalg
$\text{Hubzuschlag}_{FB} = 2 \times \text{Blockmaß}$
$= 2 \times (FG + 3 \times FZ)$

Maßtabelle								
H	N	FB	FC	FG	FH	FK	SA	SN
105	96	154	59,5	10	104,5	25	165	96

Beispiel: Benötigt wird eine SLF-01-S, Hub 1000 mm mit Faltenbalg.

$$FZ = \frac{\text{Hub FB}}{(1,5 \times FK - 3)} = \frac{1000}{(1,5 \times 25 - 3)}$$

$$FZ = 28,99$$

$$= \underline{29 \text{ Falten}} \text{ (aufgerundet)}$$

$$\text{Hubzuschlag}_{FB} = 2 \times \text{Blockmaß}$$

$$= 2 \times (FG + 3 \times FZ)$$

$$= 2 \times (10 + 3 \times 29)$$

$$= \underline{194 \text{ mm}}$$

Satz-Bestandteile: 2 x Adapterklotz Faltenbalg
 2 x Enddeckelleiste Faltenbalg Klett-/Schraubvariante
 2 x Faltenbalg Klett-/Schraubvariante
 2 x Seitenabdeckung Faltenbalg
 1 x Spannleiste Faltenbalg Klett-/Schraubvariante
 1 x Spannleiste Schmierung Faltenbalg Klett-/Schraubvariante

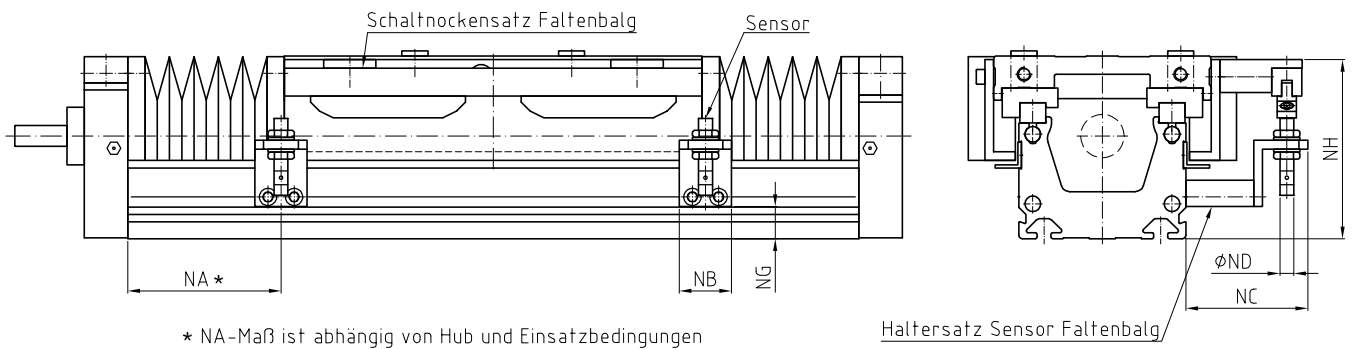
Bestellcode: EA-FBS.K-01-S-**Hub FB in mm.2xFZ**
 Faltenbalgsatz Klettvariante SLF

EA-FBS.S-01-S-**Hub FB in mm.2xFZ**
 Faltenbalgsatz Schraubvariante SLF

EA-AW.FB-G-G-**Länge in mm**
 Abschlusswinkel Faltenbalg LF | SLF

Näherungsschaltersatz Faltenbalgvariante SLF-01-L | R | S | Z

Ausführung mit fester Näherungsschalter-Position



Maßtabelle				
NB	NC	φND	NG	NH
30	70	φ8	18,5	103

Einsatz als Endlagenbegrenzung durch induktive Sensoren (Öffner).
Alternativ sind auch mechanische Endschalter verfügbar (siehe Hardwareschaltersatz).
Bei Einsatz von Motoren mit Inkrementalgeber kann zur Referenzierung zusätzlich ein induktiver Sensor (Schließer) geliefert werden.

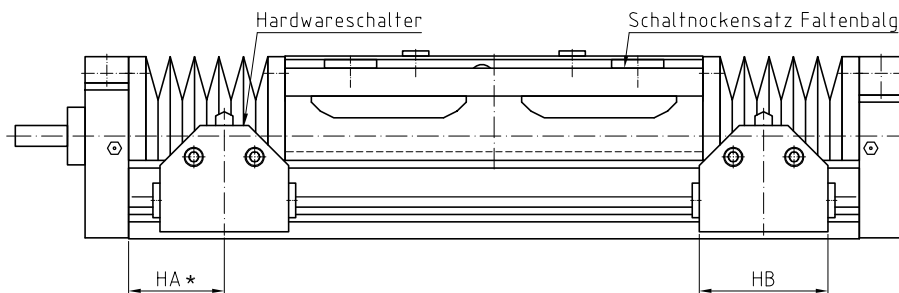
Satz-Bestandteile:

- 8 x Befestigungsschraube
- 2 x Haltersatz Sensor Faltenbalg
- 1 x Schaltnockensatz Faltenbalg
- 2 x Sensor induktiv (inkl. 2 x Kontermutter, 2 x Zahnscheibe)
- 2 x Sensorkabel gewinkelt (Stecker gewinkelt, Kabellänge 5 m)

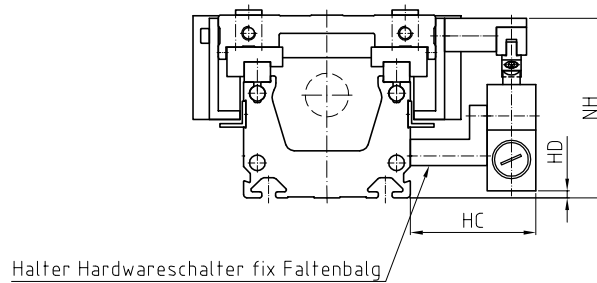
Bestellcode: **EA-NSS.FB-01-L+R+S+Z**
Näherungsschaltersatz Faltenbalg SLF

Hardwareschaltersatz fix Faltenbalgvariante SLF-01-L | R | S | Z

Ausführung mit fester Hardwareschalter-Position



* HA-Maß ist abhängig von Hub und Einsatzbedingungen



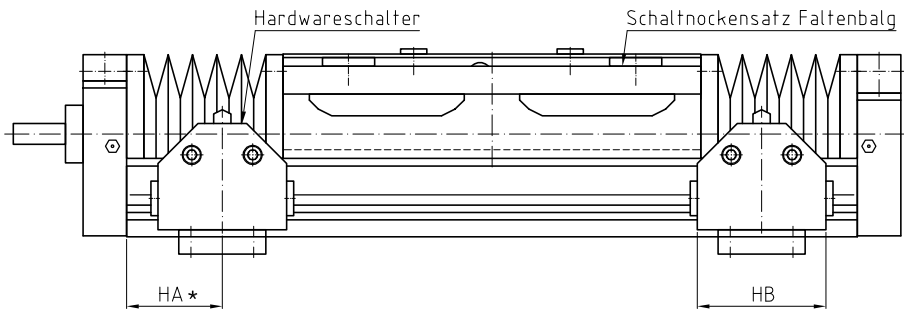
Maßtabelle			
HB	HC	HD	NH
74	72	4	103

Satz-Bestandteile: 8 x Befestigungsschraube
2 x Halter Hardwareschalter fix Faltenbalg
2 x Hardwareschalter (mechanischer Zwangsöffner nach VDE)
1 x Schaltnockensatz Faltenbalg

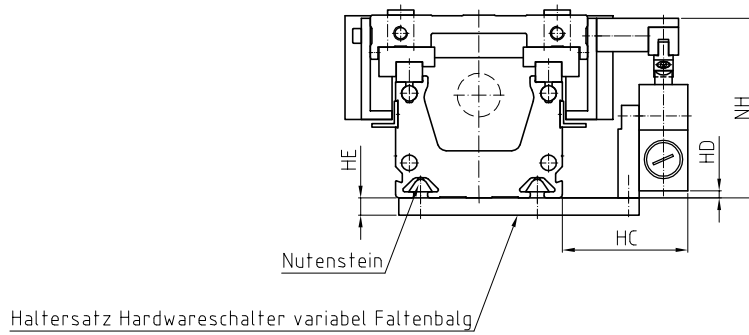
Bestellcode: EA-HSS.F.FB-01-L+R+S+Z
Hardwareschaltersatz fix Faltenbalg SLF

Hardwareschaltersatz variabel Faltenbalgvariante SLF-01-L | R | S | Z

Ausführung mit variabler Hardwareschalter-Position



* HA-Maß ist in Abhängigkeit von Hub und Einsatzbedingungen variabel positionierbar.



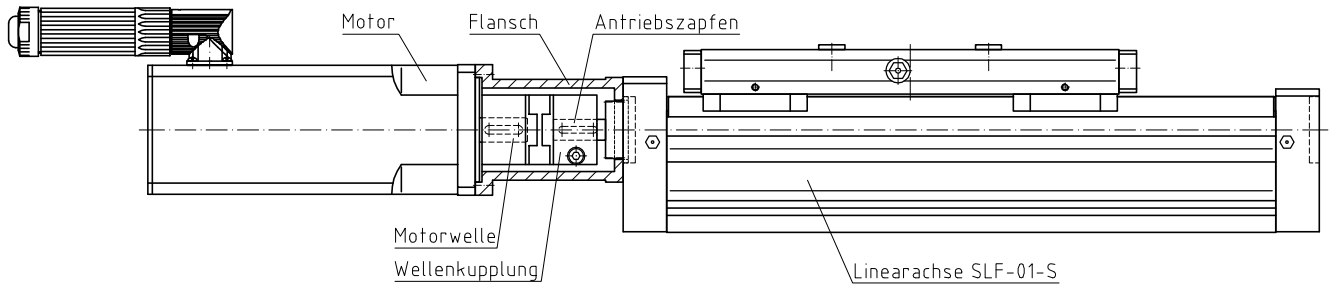
Maßtabelle				
HB	HC	HD	HE	NH
74	72	4	10	103

Satz-Bestandteile:

- 16 x Befestigungsschraube
- 2 x Haltersatz Hardwareschalter variabel Faltenbalg
- 2 x Hardwareschalter (mechanischer Zwangsöffner nach VDE)
- 8 x Nutenstein
- 1 x Schaltnockensatz Faltenbalg

Bestellcode: **EA-HSS.V.FB-01-L+R+S+Z**
Hardwareschaltersatz variabel Faltenbalg SLF

Motoranbausatz SLF-01-S



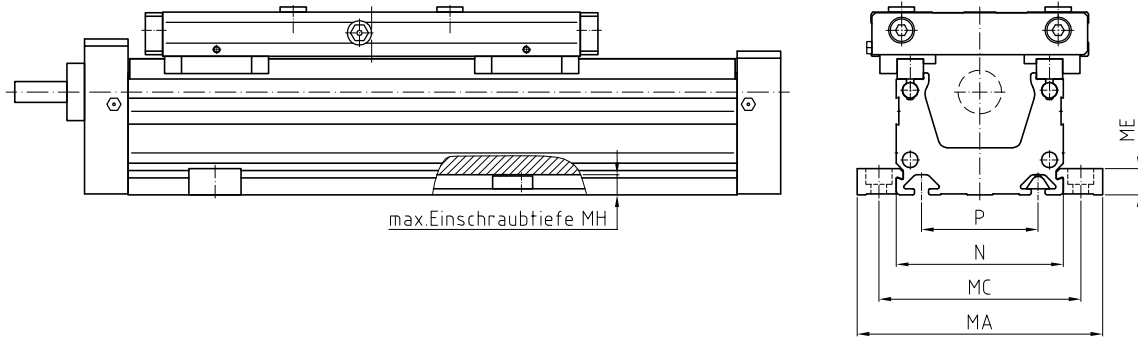
Der zugehörige Motoranbausatz wird entsprechend dem geplanten Motor konstruiert und gefertigt.

Satz-Bestandteile: 1 x Flansch
 1 x Wellenkupplung

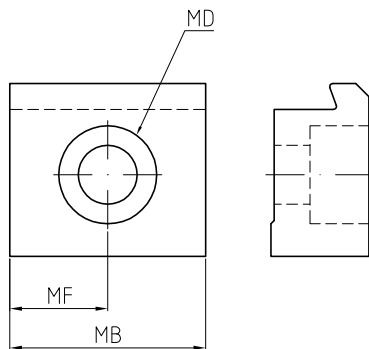
Bestellcode: EA-MAS-01-S-...*
 Motoranbausatz SLF

*weitere Angaben in Abhängigkeit vom definierten Motor

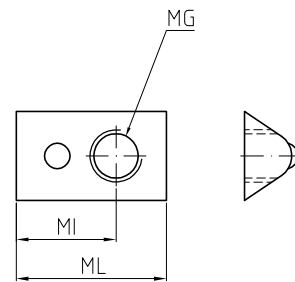
Befestigungselemente SLF-01



Befestigungsklotz



Nutenstein



Maßtabelle					
N	P	MA	MB	MC	MD
96	67	141	30	116	Km8
ME	MF	MG	MH	MI	ML
15	15	M8	10,5	15,3	23

Bestellcode:

EA-BK-01-G
Befestigungsklotz SLF

EA-NS-01-G
Nutenstein SLF