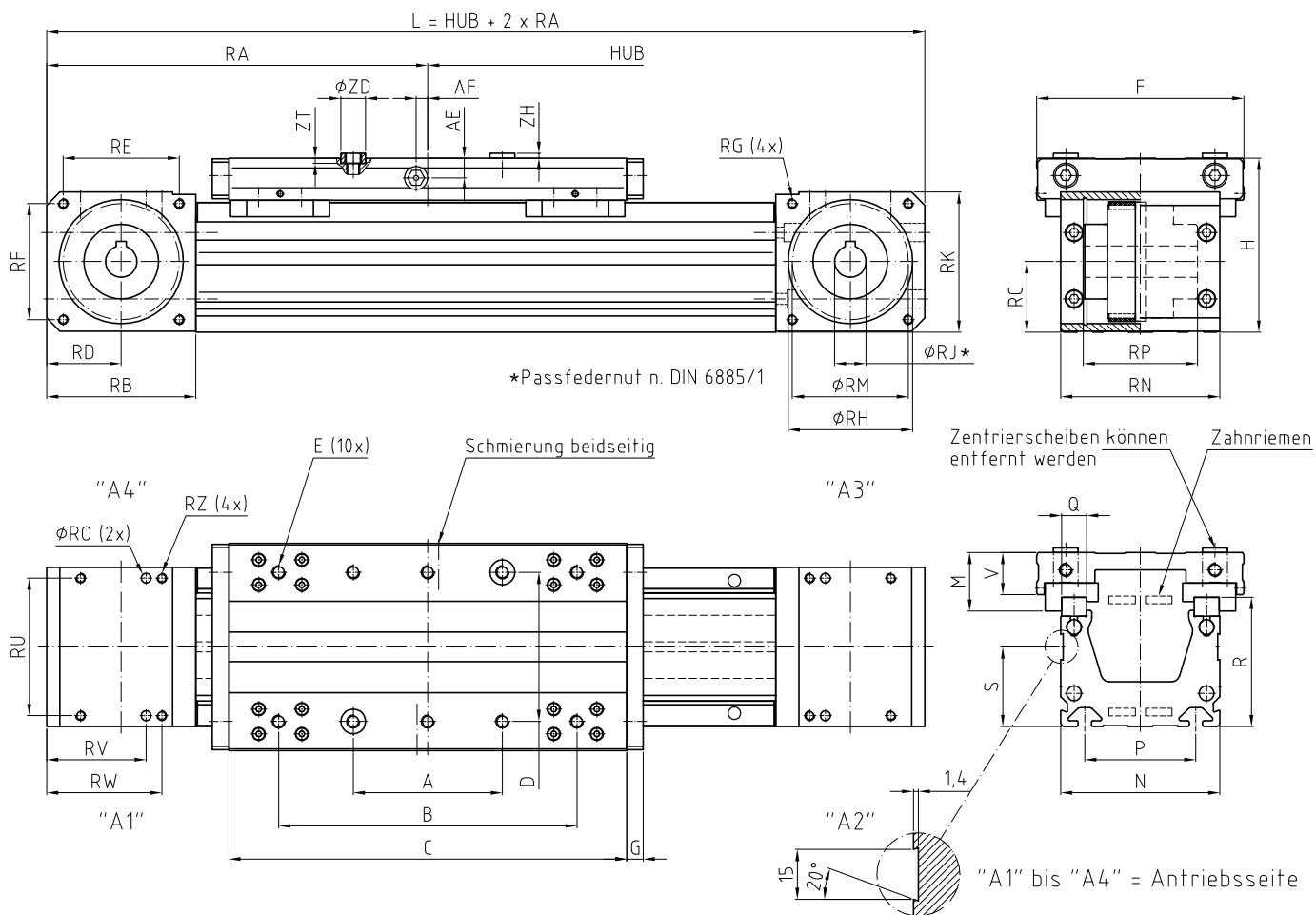


SLF-01-R Linearachse Zahnriemenantrieb



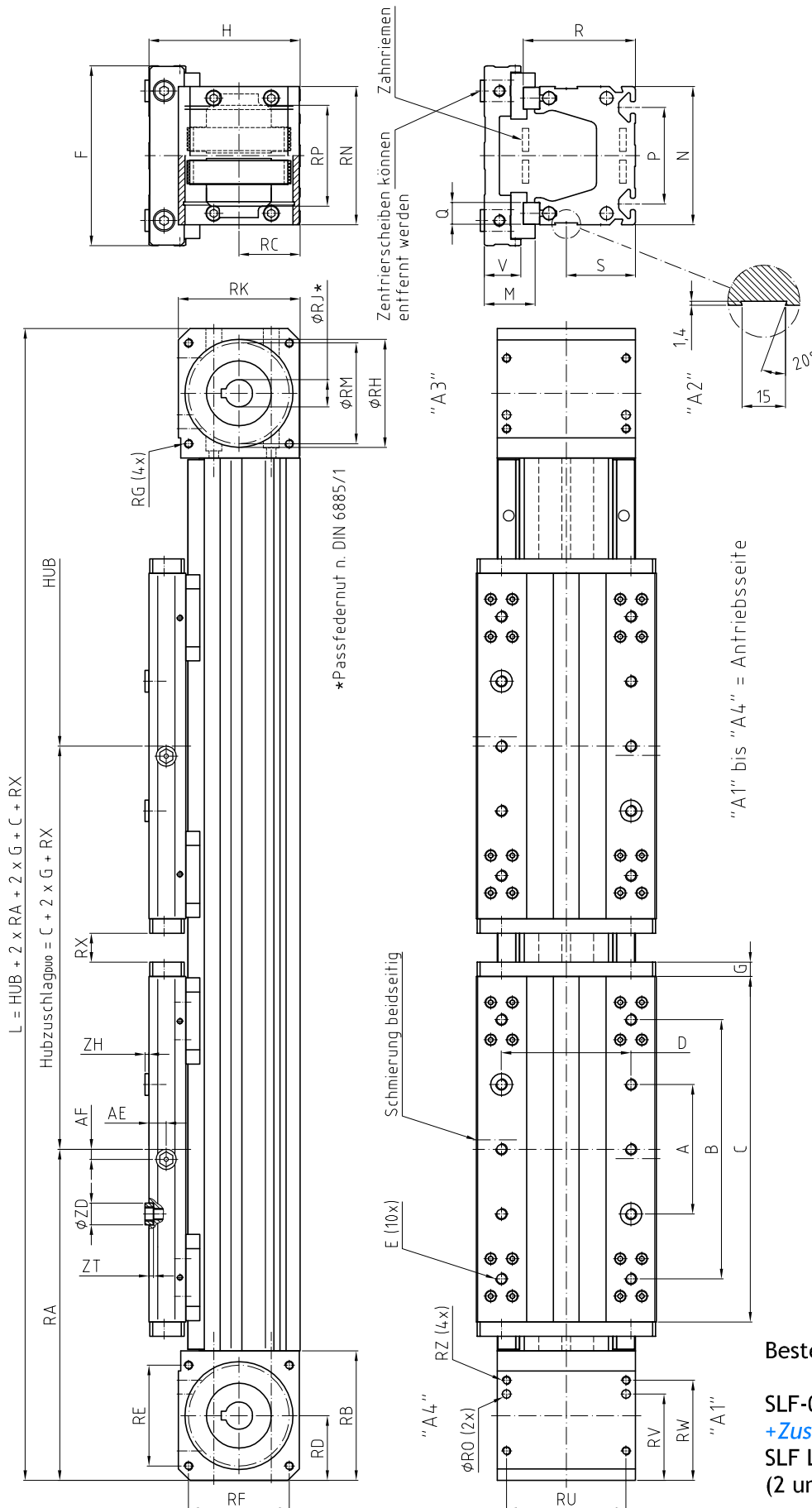
Maßtabelle									
A	B	C	D	E	F	G	H	M	N
90	180	240	90	M8-12	125	10	105	35,5	96
P	Q	R	S	V	AE	AF	RA	RB	RC
67	15	78	48	25,5	12	7	230	90	42,5
RD	RE	RF	RG	φRH	φRJ	RK	φRM	RN	φR0
45	70	70	M6-16	φ75H7	φ19H7	84,5	φ70,03	96	φ6H11
RP	RU	RV	RW	RZ	φZD	ZH	ZT		
69	83	60	69,5	M6-11	φ15H7/h6	2,8	3,2		

Antriebsdaten			
Ritzel-φ	Zähnezahl	Riemenbreite	Weg/Umdrehung
68,15 mm	22	2 x 16AT10	220 mm

Bestellcode: **SLF-01-R-2x16-*Hub in mm****
SLF Linearachse Zahnriemen

*ggf. ergänzen um: **.*Hubzuschläge in mm...*+SA(Sonderausführung)+*Anbauteile*+SA(Sonderausstattung)**

SLF-01-R.DUO Linearachse Zahnriemenantrieb DUO (2 unabhängig verfahrbare Schlitten)



Maßtabelle

A	B	C	D	E	F	G	H	M	N	P	Q	R	S	V
90	180	240	90	M8-12	125	10	105	35,5	96	67	15	78	48	25,5
AE	AF	RA	RB	RC	RD	RE	RF	RG	ØRH	ØRJ	RK	ØRM	RN	ØRO
12	7	230	90	42,5	45	70	70	M6-16	Ø75H7	Ø19H7	84,5	Ø70,03	96	Ø6H11
Antriebsdaten														
RP	RU	RV	RW	RZ	ZT	ZH	ØZD	ZT	Ritzel-Ø	Zahnezahl	Riemenbreite	Weg/Umdrehung		
70	83	60	69,5	20	M6-11	Ø15H7/h6	2,8	3,2	68,15 mm	22	2 x 16AT10	220 mm		

Bestellcode:

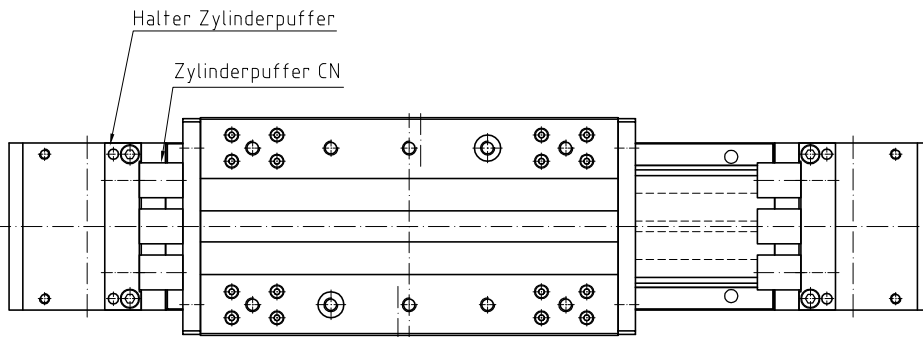
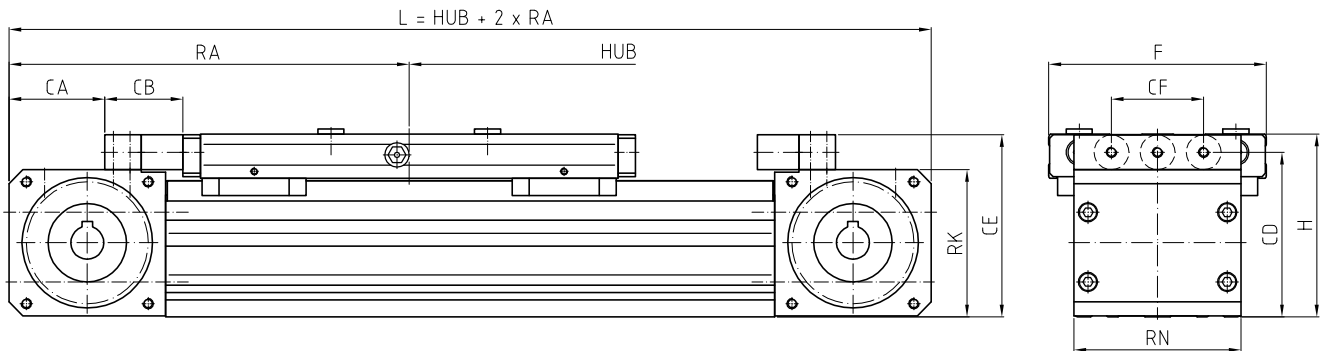
SLF-01-R.DUO-2x16-*Hub in mm*
+*Zuschlag in mm*RX*

SLF Linearachse Zahnriemen DUO
(2 unabhängig verfahrbare Schlitten)

*ggf. ergänzen um:

.*Hubzuschläge in mm*...+SA(Sonderausführung)+*Anbauteile*+SA
(Sonderausstattung)

Endlagensatz SLF-01-R



Maßtabelle										
F	H	CA	CB	CD	CE	CF	CN	RA	RK	RN
125	105	55	45	94,5	104,5	53	3 Stück	230	84,5	96

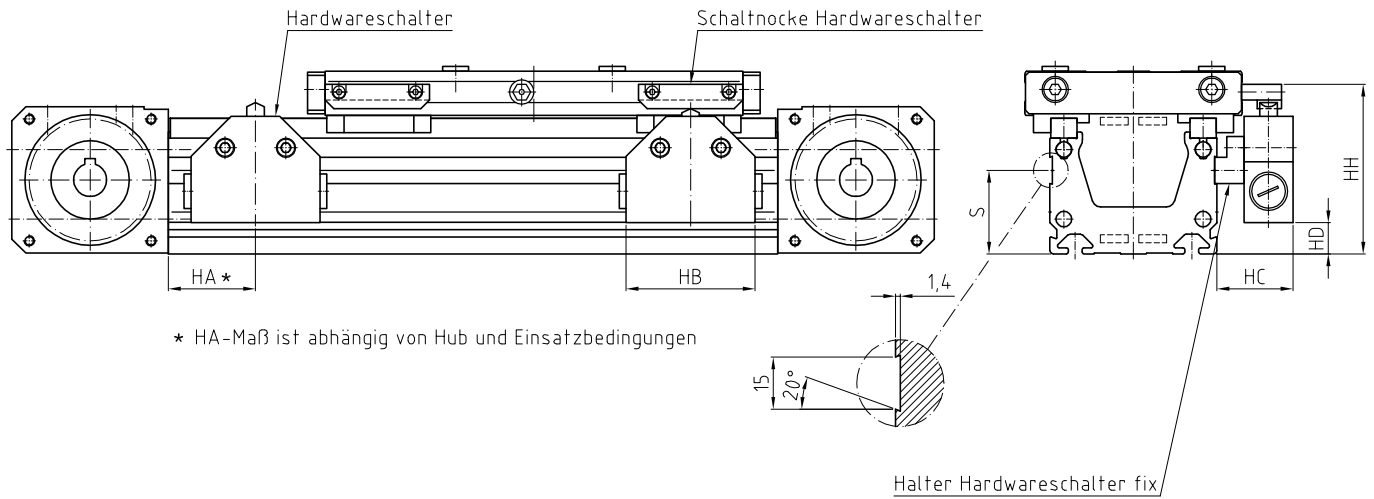
Endlagensatz kann wahlweise an linker und/oder rechter Endlage montiert werden.
Pro Endlage wird ein Endlagensatz benötigt.

Satz-Bestandteile: 1 x Halter Zylinderpuffer
3 x Zylinderpuffer

Bestellcode: EA-ES-01-R
Endlagensatz SLF

Hardwareschaltersatz fix SLF-01-L | R | S | Z

Ausführung mit fester Hardwareschalter-Position



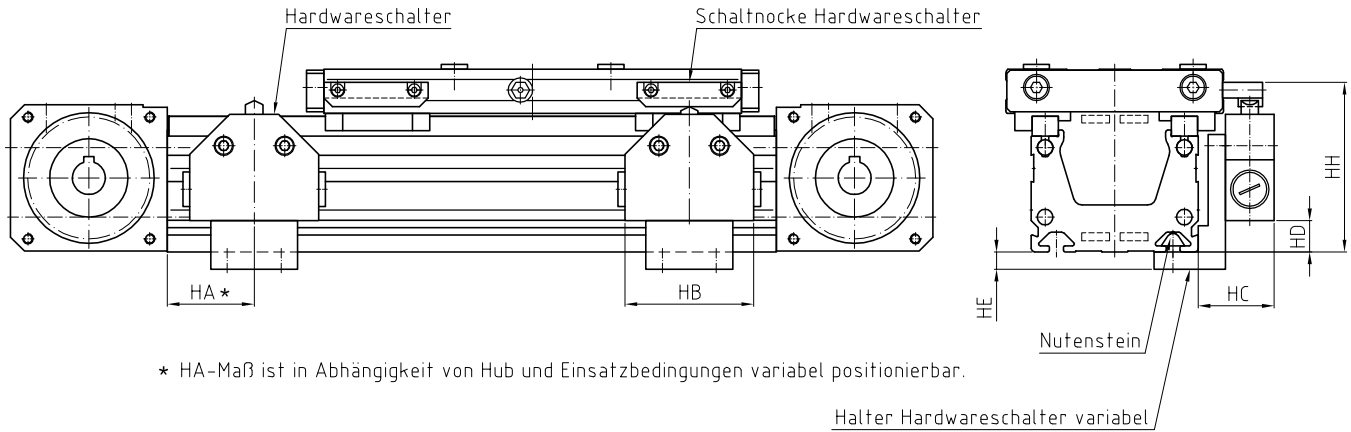
Maßtabelle				
S	HB	HC	HD	HH
48	74	43,6	18	97,5

Satz-Bestandteile: 12 x Befestigungsschraube
 2 x Halter Hardwareschalter fix
 2 x Hardwareschalter (mechanischer Zwangsöffner nach VDE)
 2 x Schaltnocke Hardwareschalter

Bestellcode: EA-HSS.F-01-L+R+S+Z
 Hardwareschaltersatz fix SLF

Hardwareschaltersatz variabel SLF-01-L | R | S | Z

Ausführung mit variabler Hardwareschalter-Position



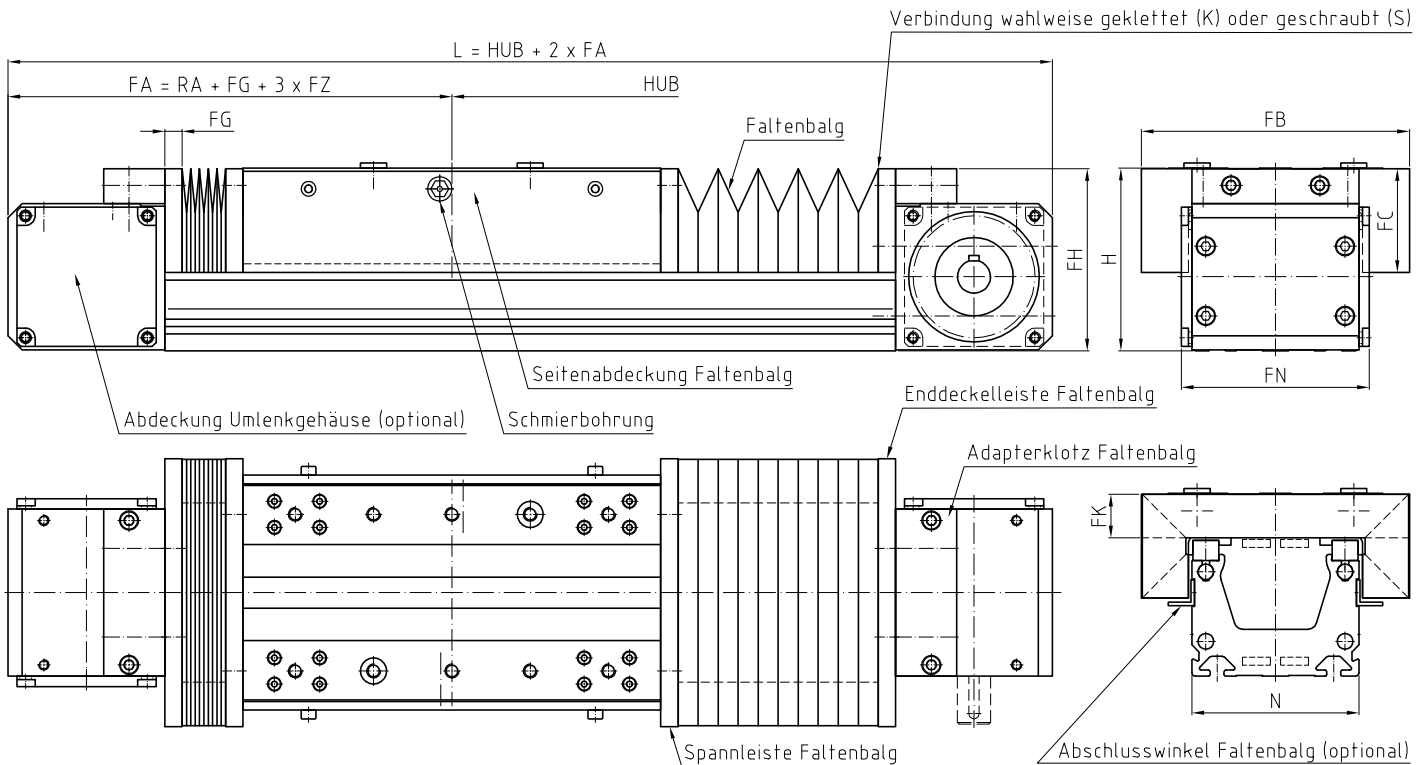
Maßtabelle				
HB	HC	HD	HE	HH
74	43,6	18	10	97,5

Satz-Bestandteile:

- 12 x Befestigungsschraube
- 2 x Halter Hardwareschalter variabel
- 2 x Hardwareschalter (mechanischer Zwangsöffner nach VDE)
- 4 x Nutenstein
- 2 x Schaltnocke Hardwareschalter

Bestellcode: **EA-HSS.V-01-L+R+S+Z**
Hardwareschaltersatz variabel SLF

Faltenbalgsatz Klett-/Schraubvariante SLF-01-R



Faltenzahl FZ
$FZ = \frac{\text{Hub FB}}{(1,5 \times FK - 3)}$
= ganzzahlig aufrunden!

Hubzuschlag für Faltenbalg
Hubzuschlag _{FB} = 2 x Blockmaß
= 2 x (FG + 3 x FZ)

Maßtabelle								
H	N	FB	FC	FG	FH	FK	RA	FN
105	96	154	59,5	10	104,5	25	230	108

Beispiel: Benötigt wird eine SLF-01-R, Hub 800 mm mit Faltenbalg.

$$FZ = \frac{\text{Hub FB}}{(1,5 \times FK - 3)} = \frac{800}{(1,5 \times 25 - 3)}$$

$$FZ = 23,19$$

$$= \underline{\underline{24 \text{ Falten}}} \text{ (aufgerundet)}$$

$$\text{Hubzuschlag}_{\text{FB}} = 2 \times \text{Blockmaß}$$

$$= 2 \times (\text{FG} + 3 \times \text{FZ})$$

$$= 2 \times (10 + 3 \times 24)$$

$$= \underline{\underline{164 \text{ mm}}}$$

Satz-Bestandteile: 2 x Adapterklotz Faltenbalg
 2 x Enddeckelleiste Faltenbalg Klett-/Schraubvariante
 2 x Faltenbalg Klett-/Schraubvariante
 2 x Seitenabdeckung Faltenbalg
 2 x Spanlleiste Faltenbalg Klett-/Schraubvariante

Bestellcode: EA-FBS.K-01-R-*Hub FB in mm*.2x*FZ*
 Faltenbalgsatz Klettvariante SLF

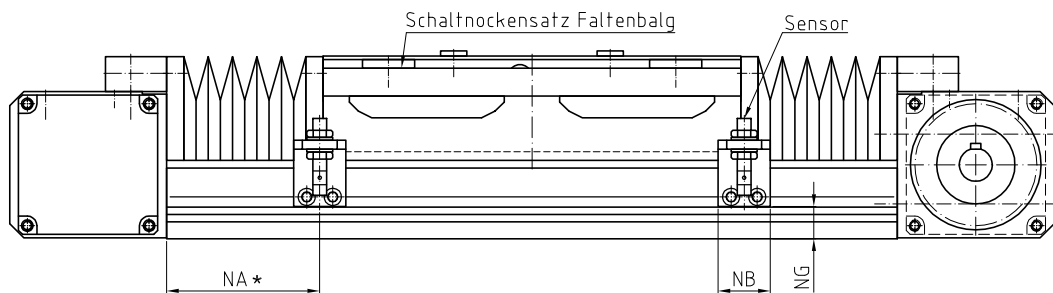
EA-FBS.S-01-R-*Hub FB in mm*.2x*FZ*
 Faltenbalgsatz Schraubvariante SLF

EA-A.U-01-R
 Abdeckung Umlenkgehäuse SLF

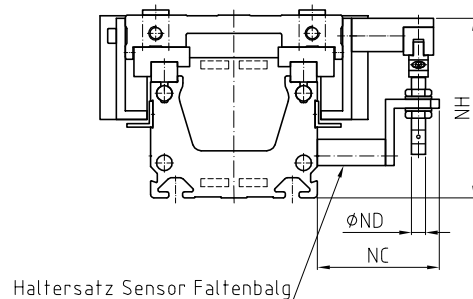
EA-AW.FB-G-G-*Länge in mm*
 Abschlusswinkel Faltenbalg LF | SLF

Näherungsschaltersatz Faltenbalgvariante SLF-01-L | R | S | Z

Ausführung mit fester Näherungsschalter-Position



* NA-Maß ist abhängig von Hub und Einsatzbedingungen



Maßtabelle				
NB	NC	φND	NG	NH
30	70	φ8	18,5	103

Einsatz als Endlagenbegrenzung durch induktive Sensoren (Öffner).
Alternativ sind auch mechanische Endschalter verfügbar (siehe Hardwareschaltersatz).
Bei Einsatz von Motoren mit Inkrementalgeber kann zur Referenzierung zusätzlich ein induktiver Sensor (Schließer) geliefert werden.

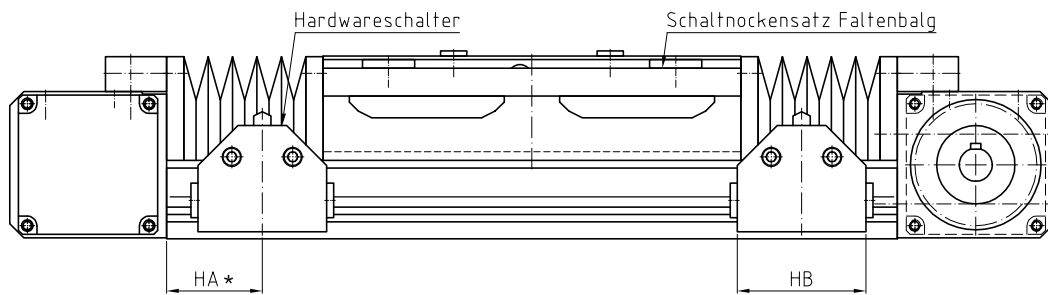
Satz-Bestandteile:

- 8 x Befestigungsschraube
- 2 x Haltersatz Sensor Faltenbalg
- 1 x Schaltnockensatz Faltenbalg
- 2 x Sensor induktiv (inkl. 2 x Kontermutter, 2 x Zahnscheibe)
- 2 x Sensorkabel gewinkelt (Stecker gewinkelt, Kabellänge 5 m)

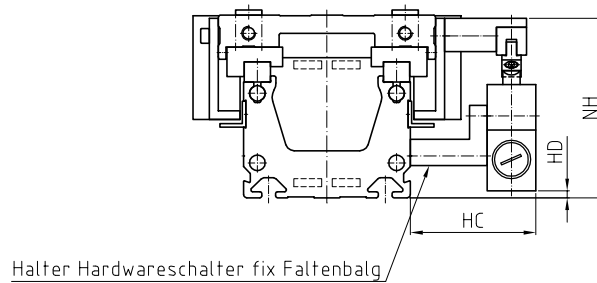
Bestellcode: **EA-NSS.FB-01-L+R+S+Z**
Näherungsschaltersatz Faltenbalg SLF

Hardwareschaltersatz fix Faltenbalgvariante SLF-01-L | R | S | Z

Ausführung mit fester Hardwareschalter-Position



* HA-Maß ist abhängig von Hub und Einsatzbedingungen



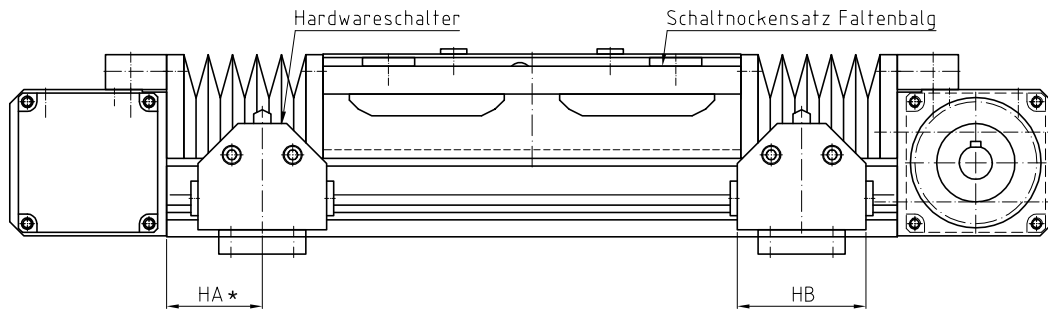
Maßtabelle			
HB	HC	HD	NH
74	72	4	103

Satz-Bestandteile: 8 x Befestigungsschraube
2 x Halter Hardwareschalter fix Faltenbalg
2 x Hardwareschalter (mechanischer Zwangsöffner nach VDE)
1 x Schaltnockensatz Faltenbalg

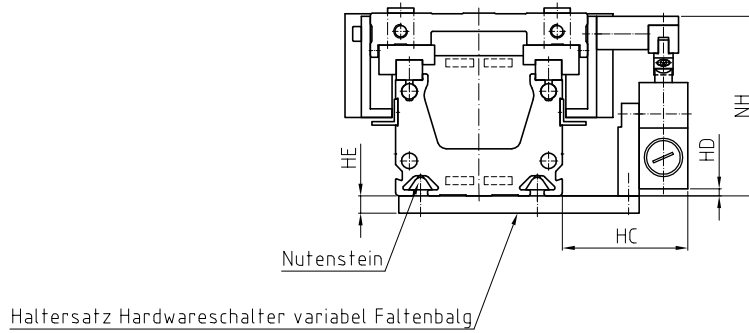
Bestellcode: EA-HSS.F.FB-01-L+R+S+Z
Hardwareschaltersatz fix Faltenbalg SLF

Hardwareschaltersatz variabel Faltenbalgvariante SLF-01-L | R | S | Z

Ausführung mit variabler Hardwareschalter-Position



* HA-Maß ist in Abhängigkeit von Hub und Einsatzbedingungen variabel positionierbar.



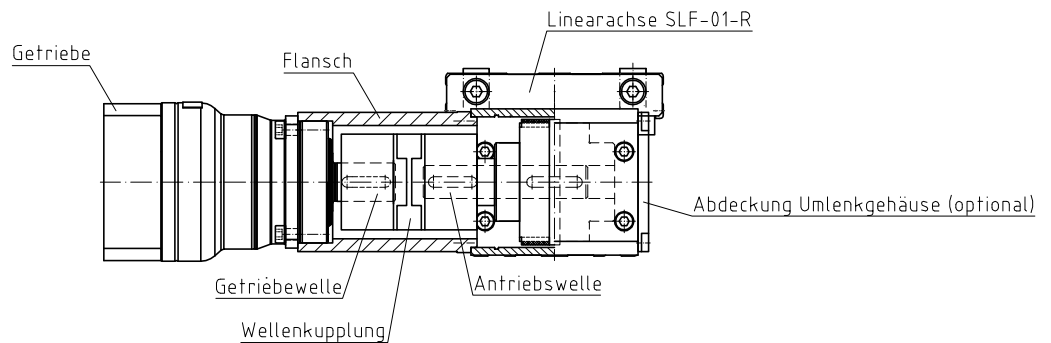
Maßtabelle				
HB	HC	HD	HE	NH
74	72	4	10	103

Satz-Bestandteile:

- 16 x Befestigungsschraube
- 2 x Haltersatz Hardwareschalter variabel Faltenbalg
- 2 x Hardwareschalter (mechanischer Zwangsöffner nach VDE)
- 8 x Nutenstein
- 1 x Schaltnockensatz Faltenbalg

Bestellcode: **EA-HSS.V.FB-01-L+R+S+Z**
Hardwareschaltersatz variabel Faltenbalg SLF

Getriebeanbausatz SLF-01-R



Der zugehörige Getriebeanbausatz wird entsprechend dem geplanten Getriebe konstruiert und gefertigt.

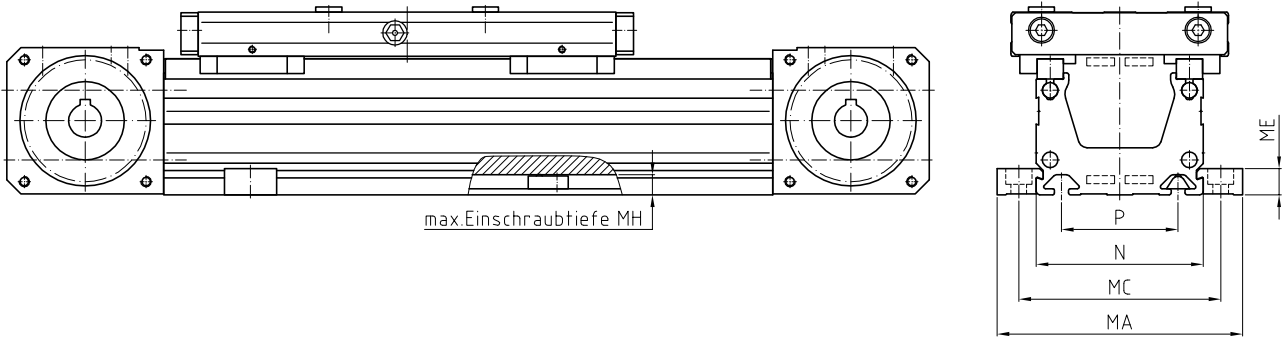
Satz-Bestandteile: 1 x Antriebswelle
 1 x Flansch
 1 x Wellenkupplung

Bestellcode: EA-GAS-01-R-...*
 Getriebeanbausatz SLF

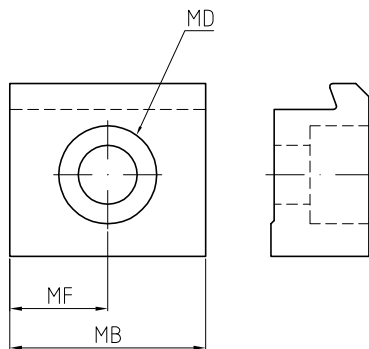
 EA-A.U-01-R
 Abdeckung Umlenkgehäuse SLF

*weitere Angaben in Abhängigkeit vom definierten Getriebe

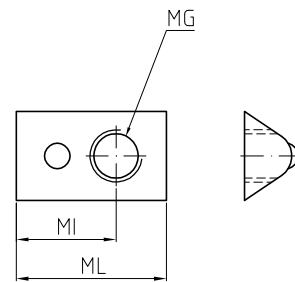
Befestigungselemente SLF-01



Befestigungsklotz



Nutenstein



Maßtabelle					
N	P	MA	MB	MC	MD
96	67	141	30	116	Km8
ME	MF	MG	MH	MI	ML
15	15	M8	10,5	15,3	23

Bestellcode:

EA-BK-01-G
Befestigungsklotz SLF

EA-NS-01-G
Nutenstein SLF