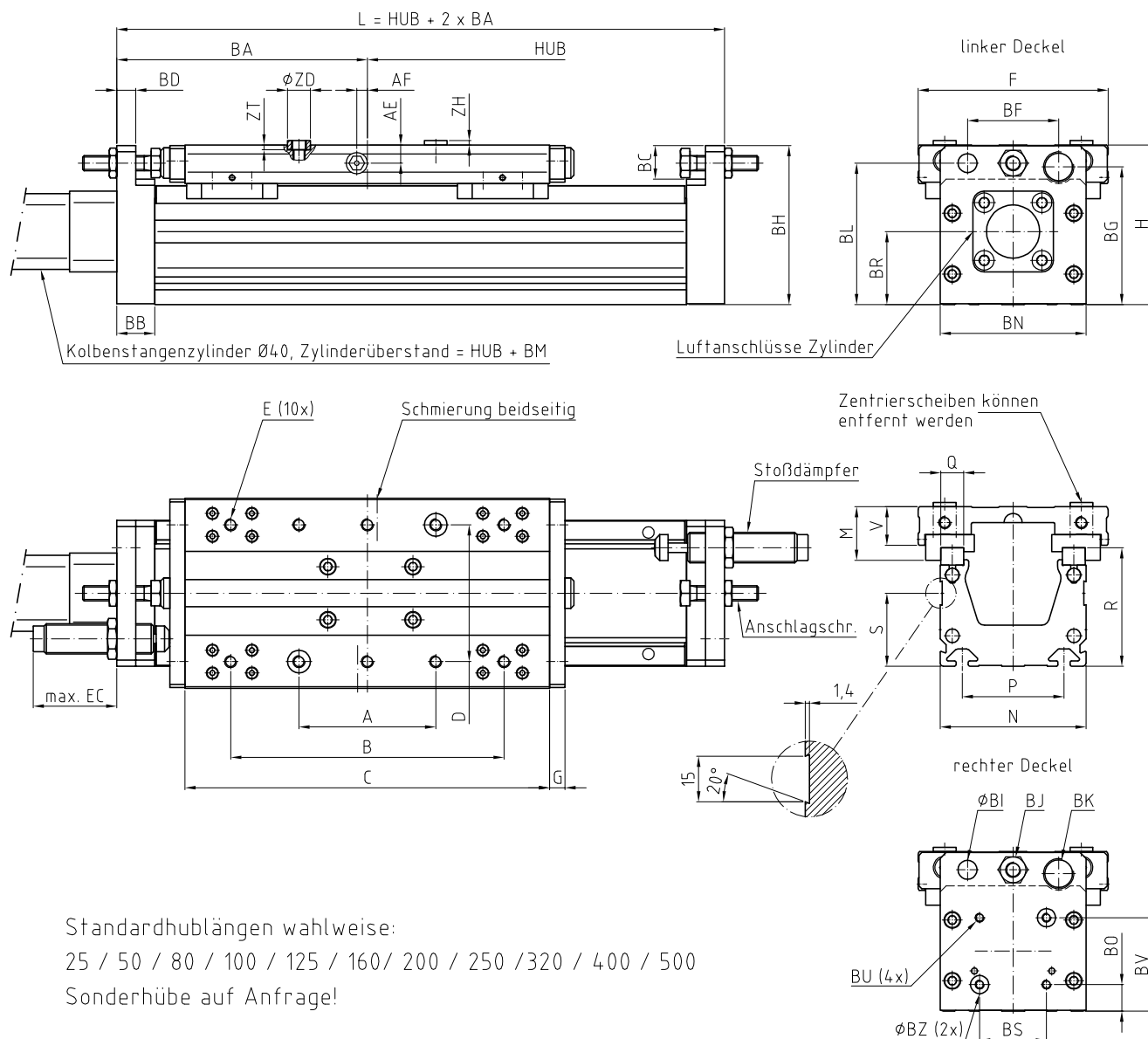


# SLF-01-PK Linearachse Pneumatik-Kolbenstangenzylinderantrieb



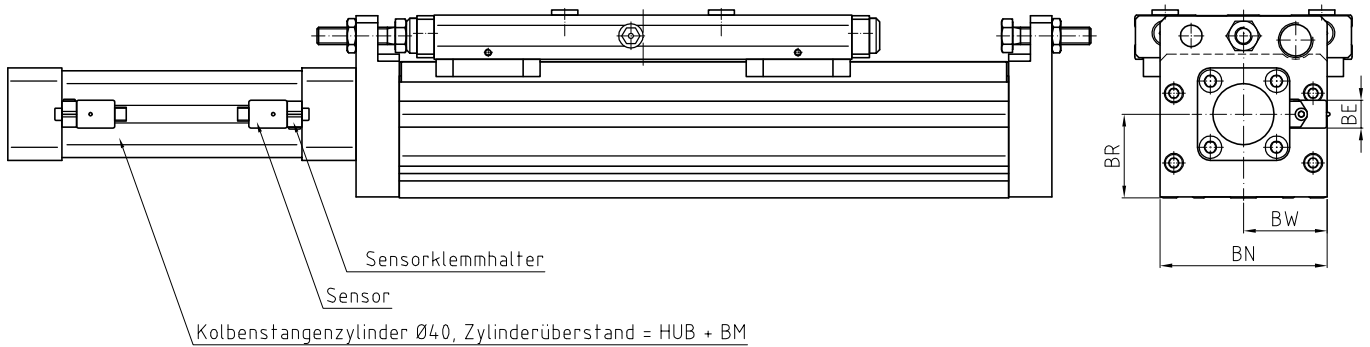
Standardhublängen wahlweise:  
25 / 50 / 80 / 100 / 125 / 160 / 200 / 250 / 320 / 400 / 500  
Sonderhübe auf Anfrage!

Maßtabelle									
A	B	C	D	E	F	G	H	M	N
90	180	240	90	M8-12	125	10	105	35,3	96
P	Q	R	S	V	AE	AF	BA	BB	BC
67	15	78	48	25,5	12	7	165	25	22
BD	BF	BG	BH	phi BI	BJ	BK	BL	BM	BN
12,5	60	90,5	104,5	phi 12,5	M10	M20x1,5	93	109	96
B0	BR	BS	BU	BV	phi BZ	EC	phi ZD	ZH	ZT
17,5	48	44	M6-20	61,5	phi 12H7-3,2	55	phi 15H7/h6	2,8	3,2

Bestellcode: **SLF-01-PK-40-Hub in mm\***  
SLF Linearachse Pneumatik-Kolbenstangenzylinder

\*ggf. ergänzen um: **.Hubzuschläge in mm... +SA(Sonderausführung)+Anbauteile+SA(Sonderausstattung)**

# Zylinderschaltersatz LF-0|1|2 -PK | SLF-01|02|03-PK

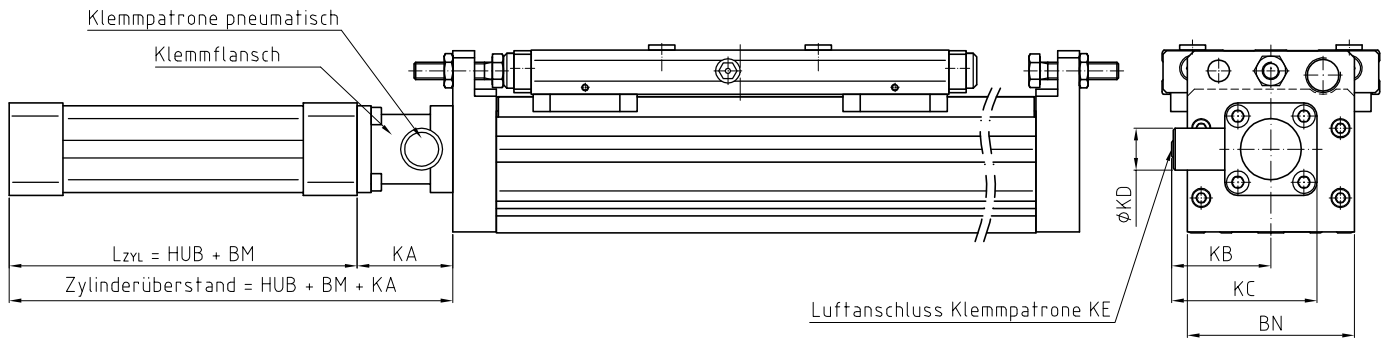


Maßtabelle				
BE	BM	BN	BR	BW
16	109	96	48	48

Satz-Bestandteile: 2 x Sensor induktiv  
2 x Sensorkabel gerade (Stecker gerade, Kabellänge 5 m)  
2 x Sensorklemmhalter

Bestellcode: EA-ZSS-0+1+2+01+02+03-PK-PRA  
Zylinderschaltersatz LF | SLF

## Zylinderklemmung LF-1-PK | SLF-01-PK



Maßtabelle						
BM	BN	KA	KB	KC	φKD	KE
109	96	55	57	83,5	φ24	M5

Zylinderklemmung bestehend aus Klemmpatrone und Klemmflansch.

Einsatz als Abfallsicherung bei vertikaler Einbaulage der Linearachse.

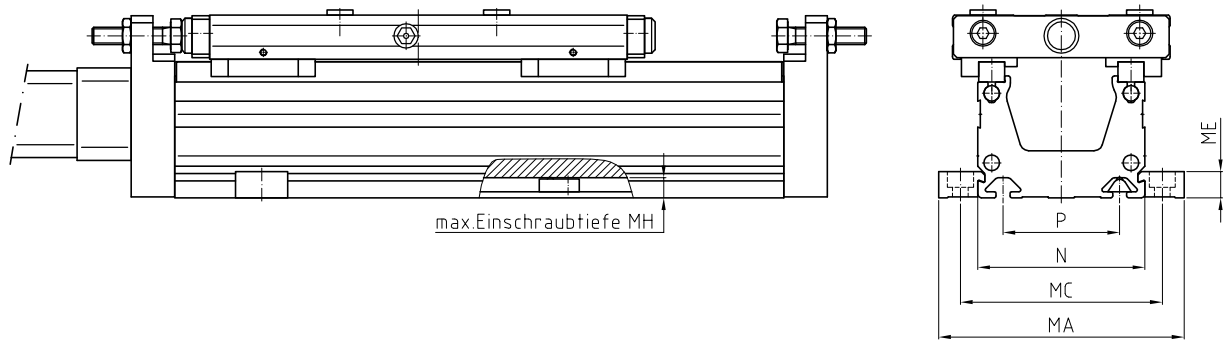
Lösen der Klemmung erfolgt bei Druckbeaufschlagung.

Bei Einsatz der Zylinderklemmung ist eine Kolbenstangenverlängerung um den Betrag KA erforderlich.

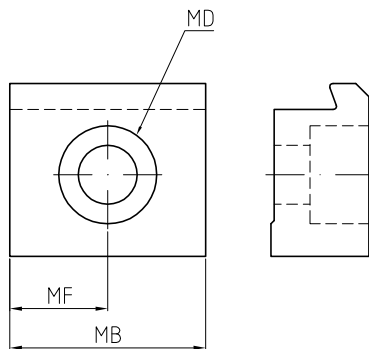
Bestellcode:

EA-ZK-1+01-PK.40  
Zylinderklemmung LF | SLF

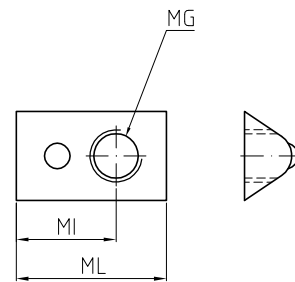
## Befestigungselemente SLF-01



Befestigungsklotz



Nutenstein



Maßtabelle					
N	P	MA	MB	MC	MD
96	67	141	30	116	Km8
ME	MF	MG	MH	MI	ML
15	15	M8	10,5	15,3	23

Bestellcode:

**EA-BK-01-G**  
Befestigungsklotz SLF

**EA-NS-01-G**  
Nutenstein SLF