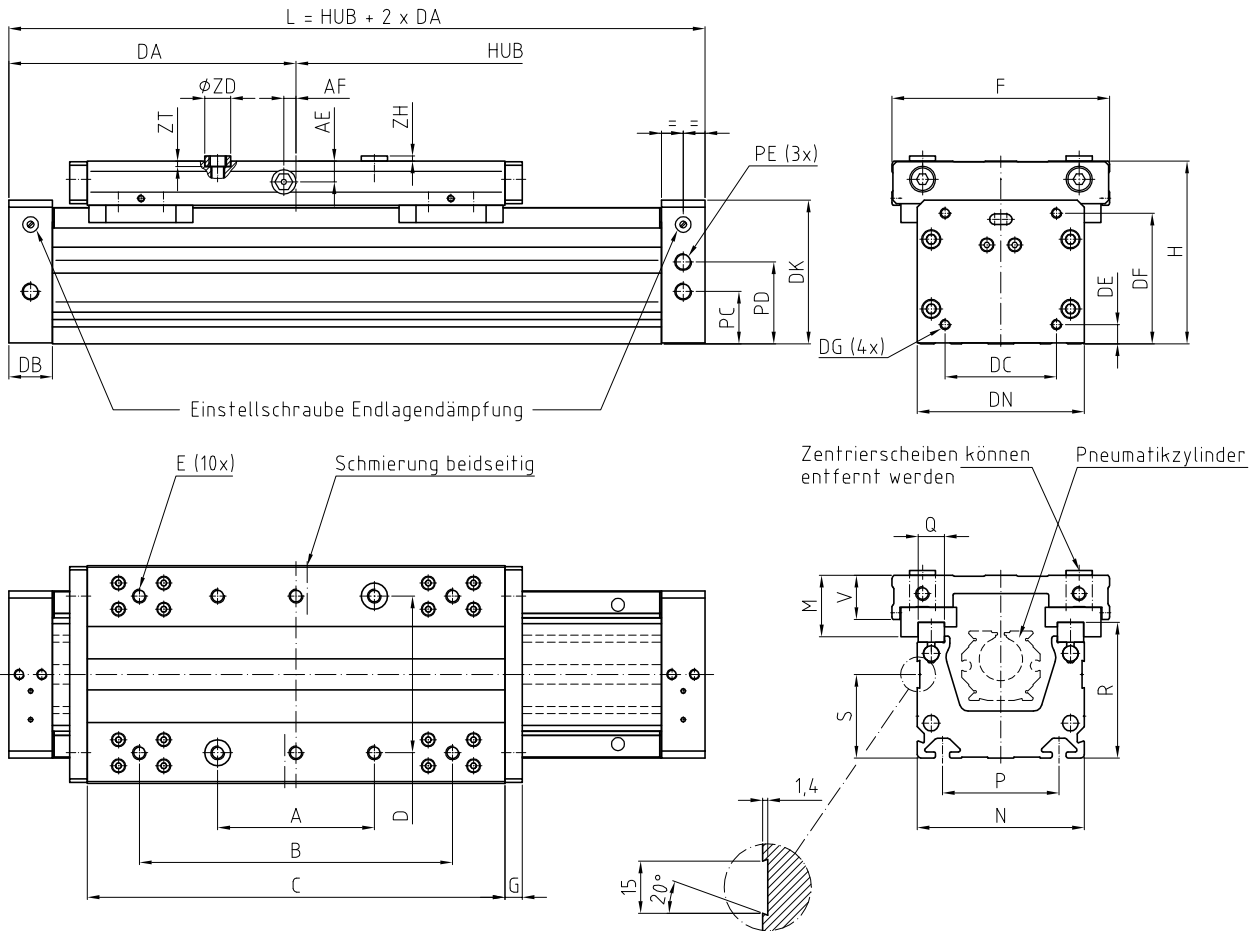


SLF-01-P Linearachse Pneumatikzylinderantrieb



Maßtabelle										
A	B	C	D	E	F	G	H	M	N	P
90	180	240	90	M8-12	125	10	105	35,3	96	67
Q	R	S	V	AE	AF	DA	DB	DC	DE	DF
15	78	48	25,5	12	7	165	25	64	11	75
DG	DK	DN	PC	PD	PE	ϕ ZD	ZH	ZT		
M6-15	82,5	96	30	47	G1/8	ϕ 15H7/h6	2,8	3,2		

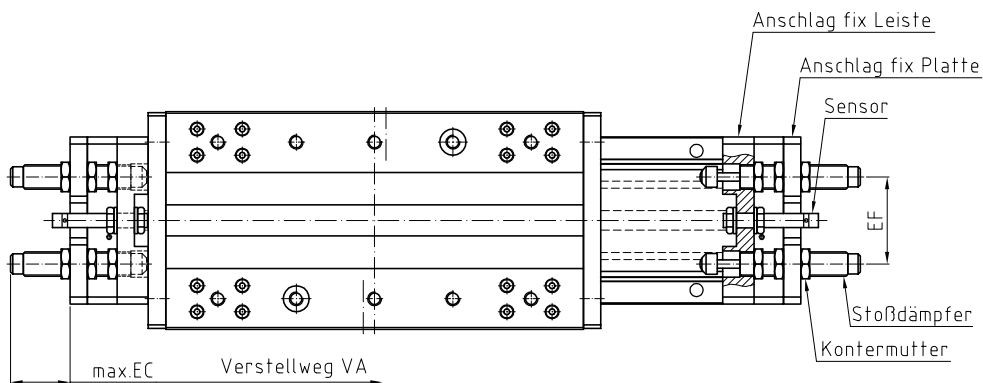
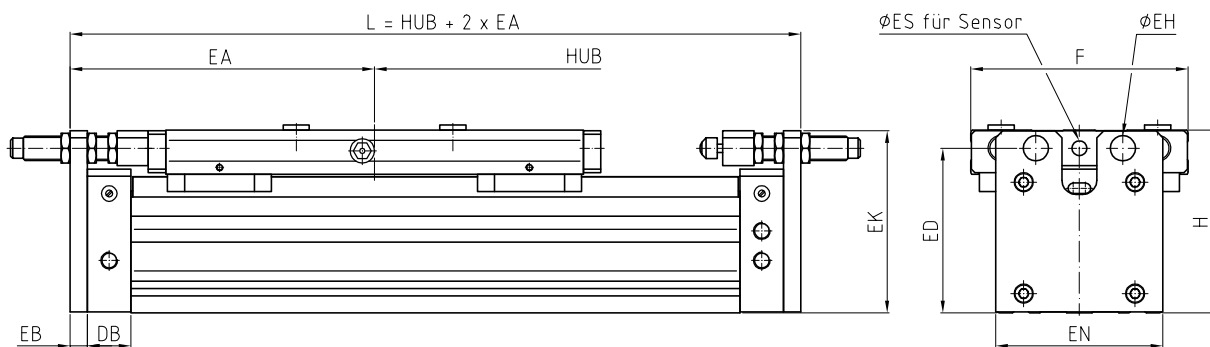
Bestellcode:

SLF-01-P-25-*Hub in mm**
SLF Linearachse Pneumatikzylinder

*ggf. ergänzen um:

.Hubzuschläge in mm... +SA(Sonderausführung)+ *Anbauteile* +SA(Sonderausstattung)

Endlagensatz fix SLF-01-A | P



Maßtabelle						
F	H	DB	EA	EB	EC	ED
125	105	25	175	10	34,1	94,5
EF	ϕ EH	EK	EN	ϕ ES	VA	
50	ϕ 14,5/M14x1,5	104,5	96	ϕ 8,5	20	

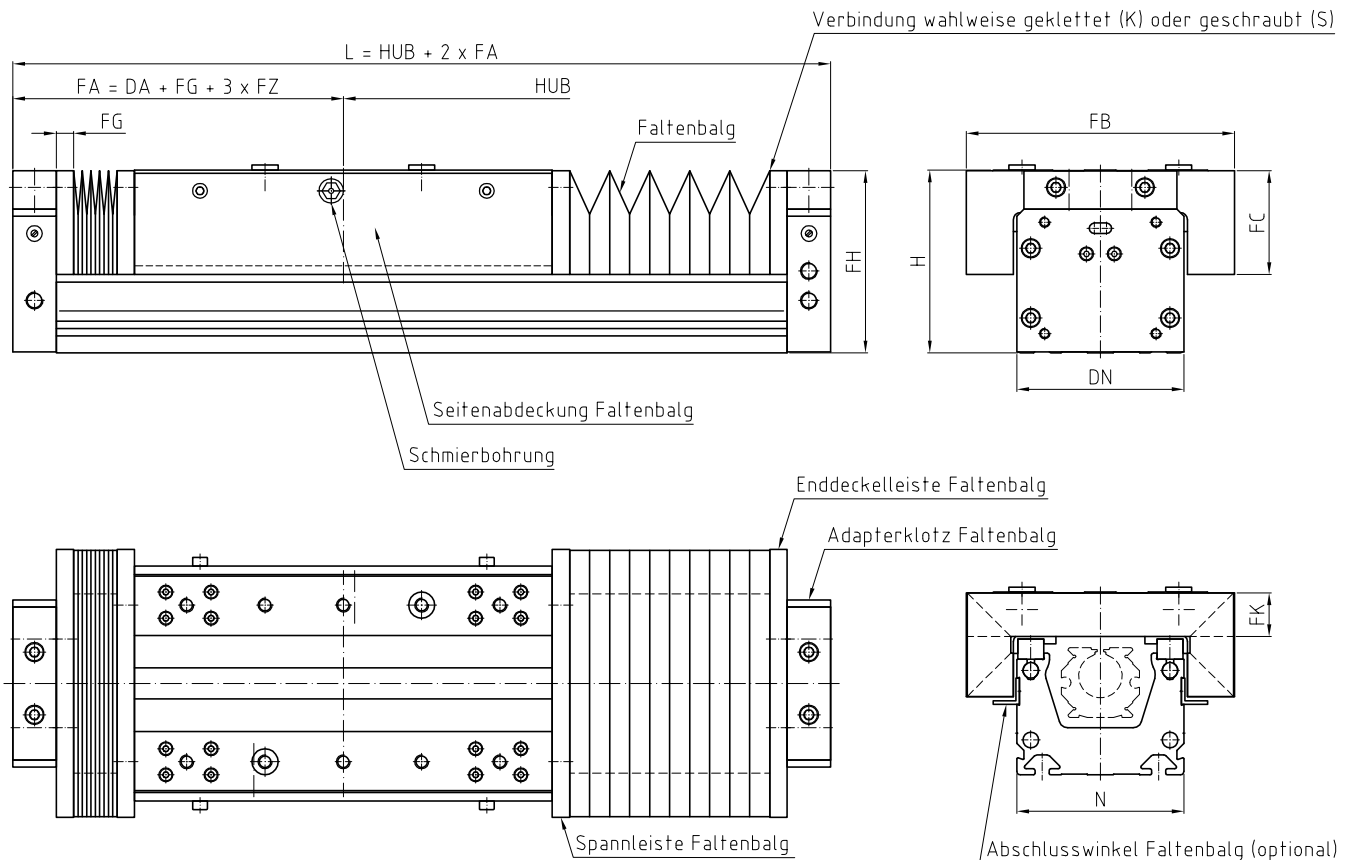
Endlagensatz kann wahlweise an linker und/oder rechter Endlage montiert werden.
Pro Endlage wird ein Endlagensatz benötigt.

Satz-Bestandteile:

- 1 x Anschlag fix Leiste
- 1 x Anschlag fix Platte
- 6 x Kontermutter
- 1 x Sensor induktiv (inkl. 2 x Kontermutter, 2 x Zahnscheibe)
- 1 x Sensorkabel gerade (Stecker gerade, Kabellänge 5 m)
- 2 x Stoßdämpfer

Bestellcode: **EA-ES.F-01-A+P**
Endlagensatz fix SLF

Faltenbalgsatz Klett-/Schraubvariante SLF-01-A | L | P | Z



Faltenzahl FZ
$FZ = \frac{\text{Hub FB}}{(1,5 \times FK - 3)}$
= ganzzahlig aufrunden!

Hubzuschlag für Faltenbalg
$\text{Hubzuschlag}_{FB} = 2 \times \text{Blockmaß}$
$= 2 \times (FG + 3 \times FZ)$

Maßtabelle								
H	N	DA	DN	FB	FC	FG	FH	FK
105	96	165	96	154	59,5	10	104,5	25

Beispiel: Benötigt wird eine SLF-01-P-25, Hub 400 mm mit Faltenbalg.

$$FZ = \frac{\text{Hub FB}}{(1,5 \times FK - 3)} = \frac{400}{(1,5 \times 25 - 3)}$$

$$FZ = 11,59$$

$$= \underline{12 \text{ Falten}} \text{ (aufgerundet)}$$

$$\text{Hubzuschlag}_{FB} = 2 \times \text{Blockmaß}$$

$$= 2 \times (FG + 3 \times FZ)$$

$$= 2 \times (10 + 3 \times 12)$$

$$= \underline{92 \text{ mm}}$$

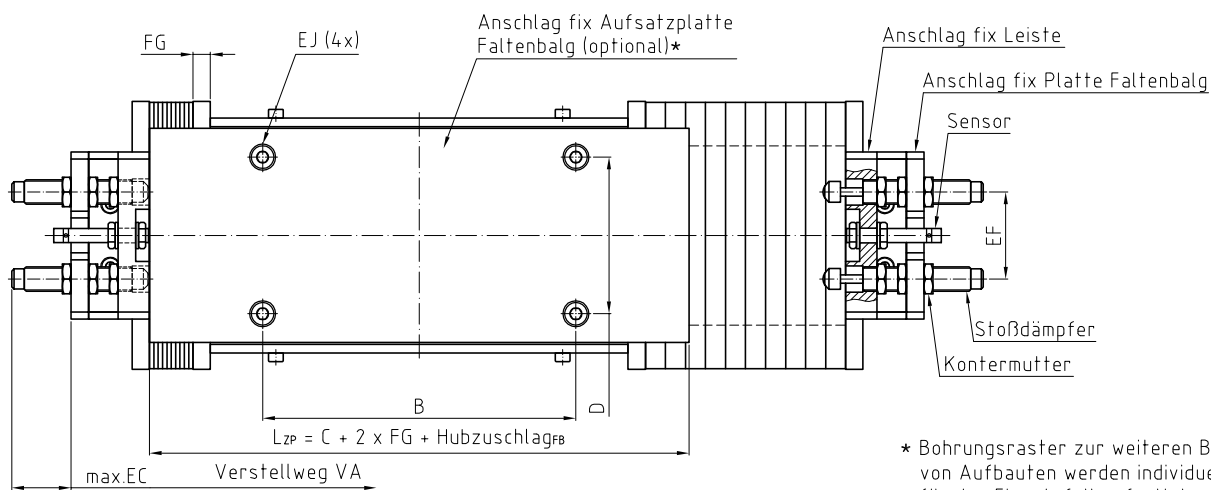
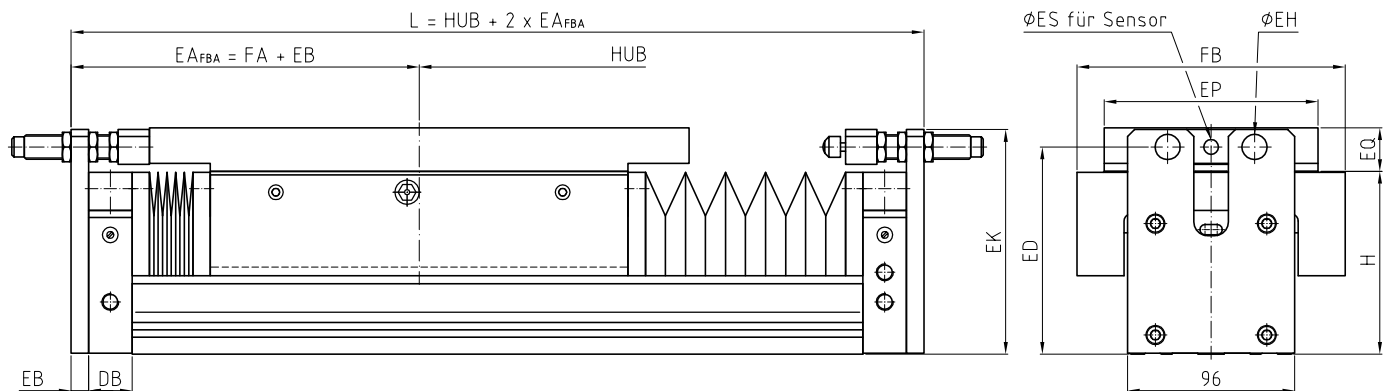
Satz-Bestandteile: 2 x Adapterklotz Faltenbalg
 2 x Enddeckelleiste Faltenbalg Klett-/Schraubvariante
 2 x Faltenbalg Klett-/Schraubvariante
 2 x Seitenabdeckung Faltenbalg
 2 x Spannleiste Faltenbalg Klett-/Schraubvariante

Bestellcode: EA-FBS.K-01-A+L+P+Z-**Hub FB in mm.2xFZ**
 Faltenbalgsatz Klettvariante SLF

EA-FBS.S-01-A+L+P+Z-**Hub FB in mm.2xFZ**
 Faltenbalgsatz Schraubvariante SLF

EA-AW.FB-G-G-**Länge in mm**
 Abschlusswinkel Faltenbalg LF | SLF

Endlagensatz fix Faltenbalgvariante SLF-01-A | P



* Bohrungs raster zur weiteren Befestigung von Aufbauten werden individuell für den Einsatzfall gefertigt.

Maßtabelle									
B	C	D	H	DB	EB	EC	ED	EF	
180	240	90	105	25	10	34,1	119	50	
\phi EH	EJ	EK	EN	EP	EQ	\phi ES	FB	FG	VA
\phi 14,5/M14x1,5	Km8	129	96	123	25	\phi 8,5	154	10	20

Endlagensatz kann wahlweise an linker und/oder rechter Endlage montiert werden.
Pro Endlage wird ein Endlagensatz benötigt.

Satz-Bestandteile:

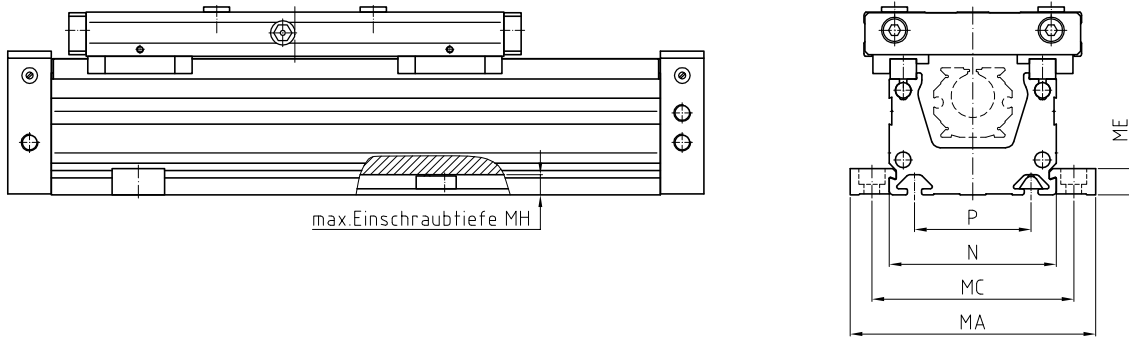
- 1 x Anschlag fix Leiste
- 1 x Anschlag fix Platte Faltenbalg
- 6 x Kontermutter
- 1 x Sensor induktiv (inkl. 2 x Kontermutter, 2 x Zahnscheibe)
- 1 x Sensorkabel gerade (Stecker gerade, Kabellänge 5 m)
- 2 x Stoßdämpfer

Bestellcode:

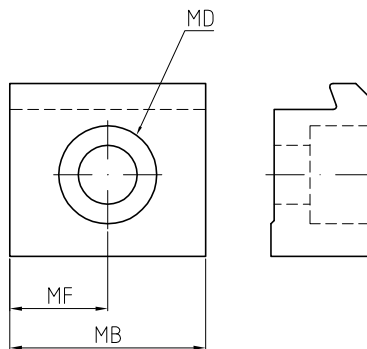
EA-ES.F.FB-01-A+P
Endlagensatz fix Faltenbalg SLF

EA-A.F.AP.FB-01-A+P
Anschlag fix Aufsatzplatte Faltenbalg SLF

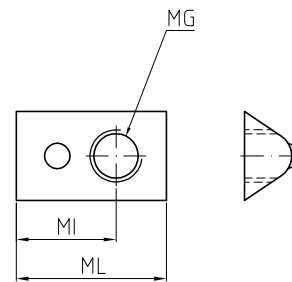
Befestigungselemente SLF-01



Befestigungsklotz



Nutenstein



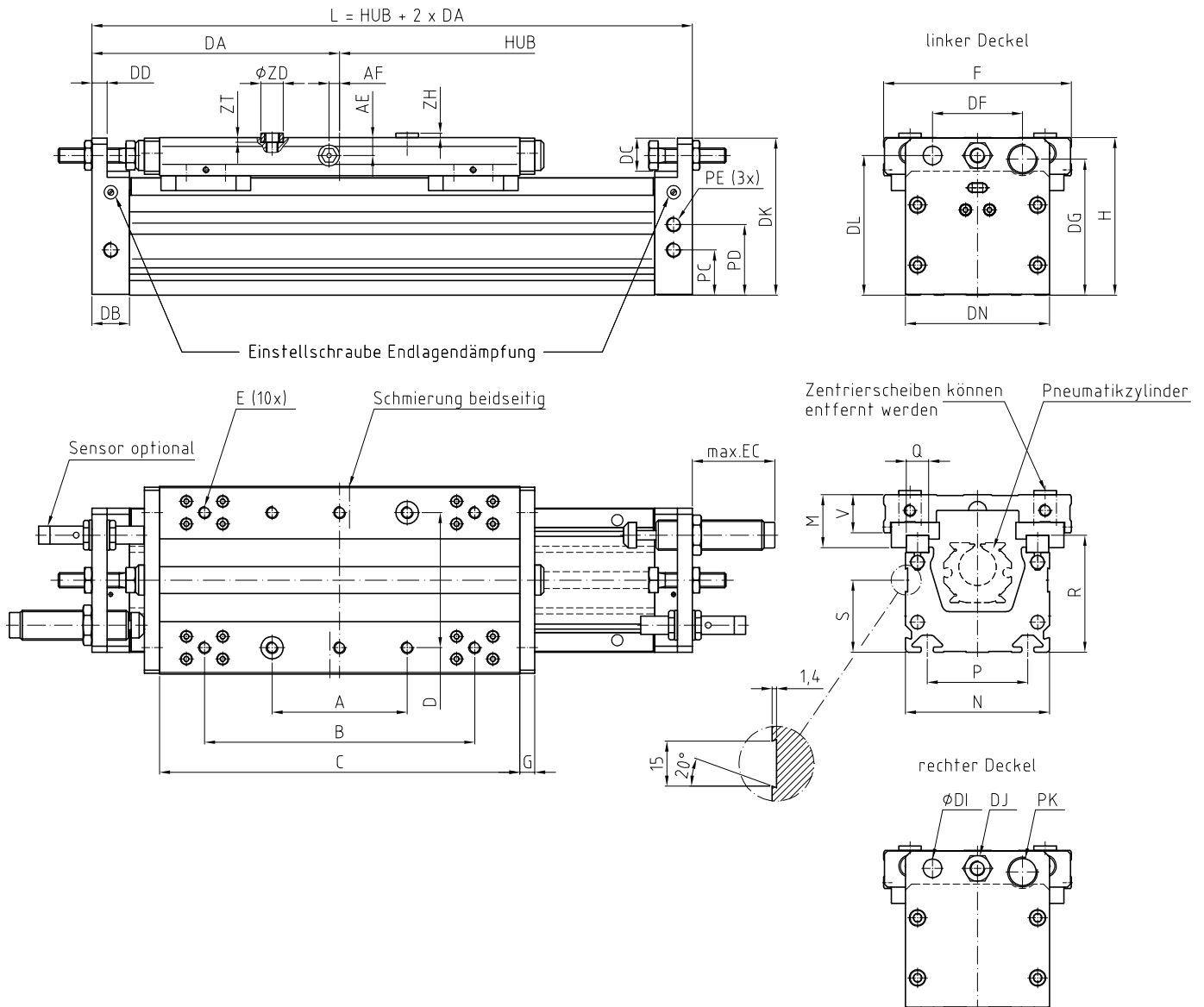
Maßtabelle					
N	P	MA	MB	MC	MD
96	67	141	30	116	Km8
ME	MF	MG	MH	MI	ML
15	15	M8	10,5	15,3	23

Bestellcode:

EA-BK-01-G
Befestigungsklotz SLF

EA-NS-01-G
Nutenstein SLF

SLF-01-P Linearachse Pneumatikzylinderantrieb (Economyausführung)



Maßtabelle								
A	B	C	D	E	F	G	H	M
90	180	240	90	M8-12	125	10	105	35,3
N	P	Q	R	S	V	AE	AF	DA
96	67	15	78	48	25,5	12	7	165
DB	DC	DD	DF	DG	φDI	DJ	DK	DL
25	22	10	60	90,5	φ12,5	M10	104,5	93
DN	EC	PC	PD	PE	PK	φZD	ZH	ZT
96	55	30	47	G1/8	M20x1,5	φ15H7/h6	2,8	3,2

Bestellcode:

SLF-01-P-25+E-*Hub in mm**
SLF Linearachse Pneumatikzylinder (Economy)

*ggf. ergänzen um:

.Hubzuschläge in mm... +SA(Sonderausführung)+ *Anbauteile* +SA(Sonderausstattung)