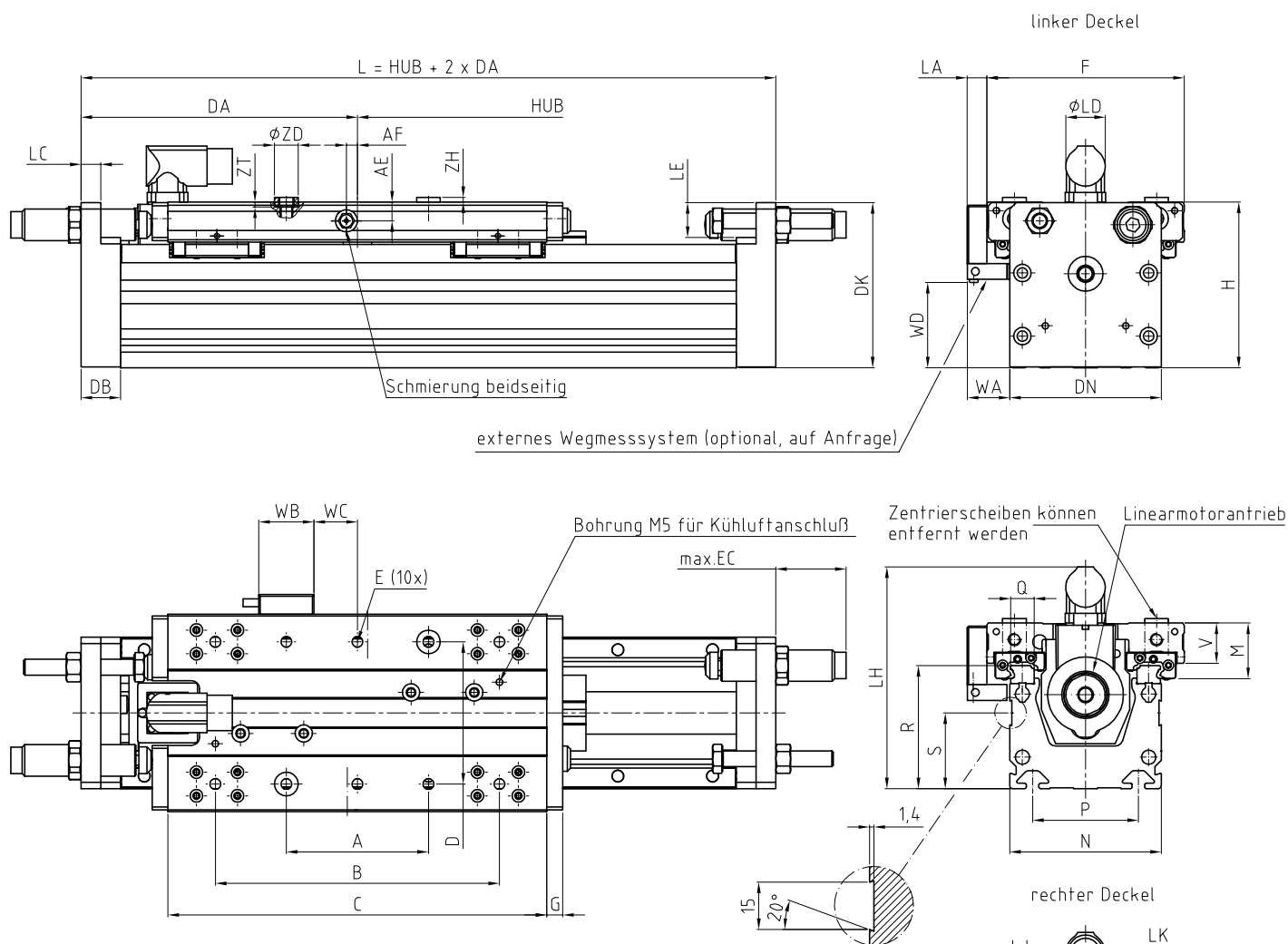


SLF-01-LR Linearachse Linearmotorantrieb - Rund



Im Linearmotor integriertes Messsystem mit Wiederholgenauigkeit $\pm 0,05$ mm
 Optional externes Messsystem mit Wiederholgenauigkeit $\pm 0,01$ mm
 Verfügbare Hublängen auf Anfrage!

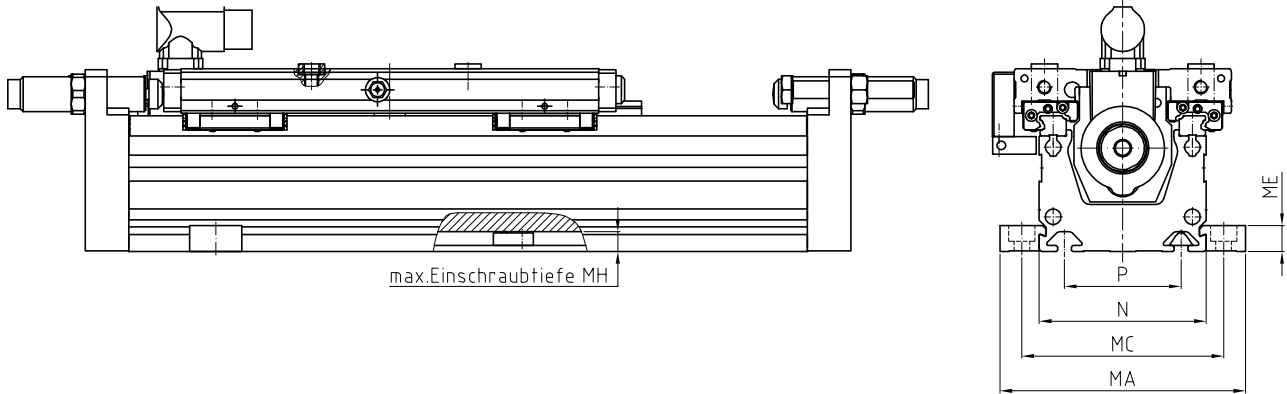
Antriebsdaten				
Geschwindigkeit	Beschleunigung	Positioniergenauigkeit	Vorschubkraft	Spitzenkraft
3 m/s	10 m/s ²	wahlweise $\pm 0,01/0,05$ mm	156 N	585 N

Maßtabelle												
A	B	C	D	E	F	G	H	M	N	P	Q	
90	180	240	90	M8-12	125	10	105	35,3	96	67	15	
R	S	V	AE	AF	DA	DB	DK	DN	EC	LA	LC	ϕ LD
78	48	25,5	12	7	175	25	104,5	96	44,5	12,5	12,5	$\phi 25$
LE	LG	LH	LJ	LK	LL	WA	WB	WC	WD	ϕ ZD	ZH	ZT
22	90,5	140,5	M10	M20x1,5	93	26,8	35	27,5	54	$\phi 15H7/h6$	2,8	3,2

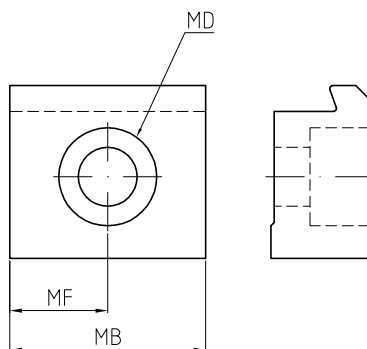
Bestellcode: **SLF-01-LR-27/28-Hub in mm***
 SLF Linearachse Linearmotor - Rund

*ggf. ergänzen um: **.Hubzuschläge in mm... +SA(Sonderausführung)+Anbauteile+SA(Sonderausstattung)**

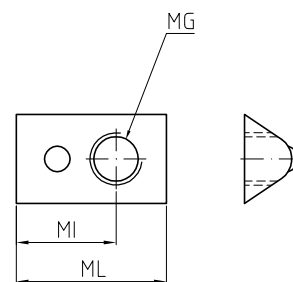
Befestigungselemente SLF-01



Befestigungsklotz



Nutenstein



Maßtabelle					
N	P	MA	MB	MC	MD
96	67	141	30	116	Km8
ME	MF	MG	MH	MI	ML
15	15	M8	10,5	15,3	23

Bestellcode:

EA-BK-01-G
Befestigungsklotz SLF

EA-NS-01-G
Nutenstein SLF