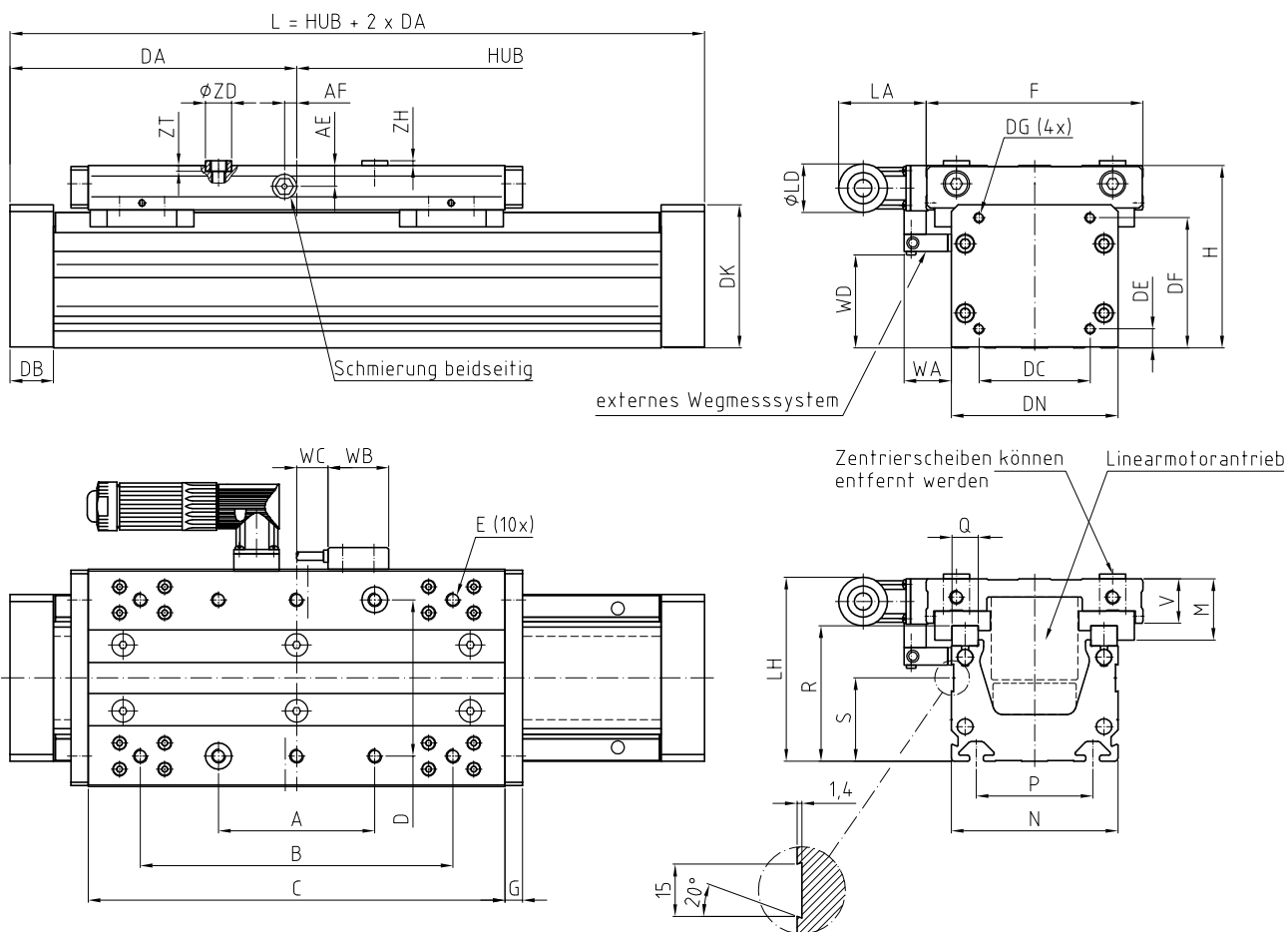


SLF-01-L Linearachse Linearmotorantrieb - Flach



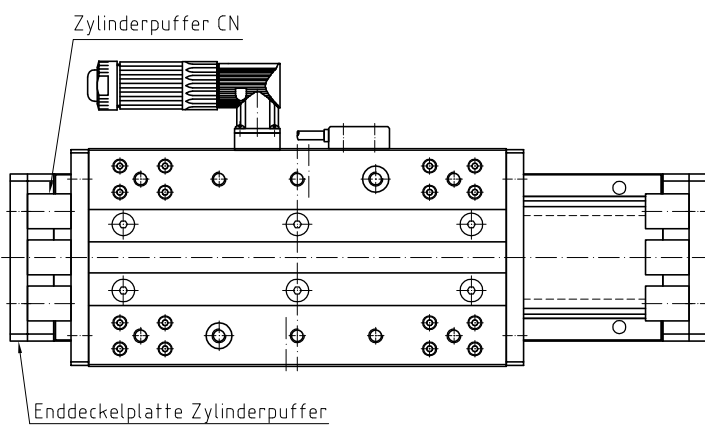
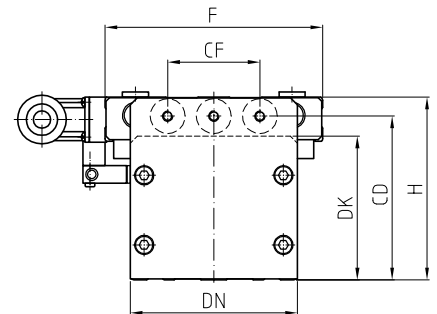
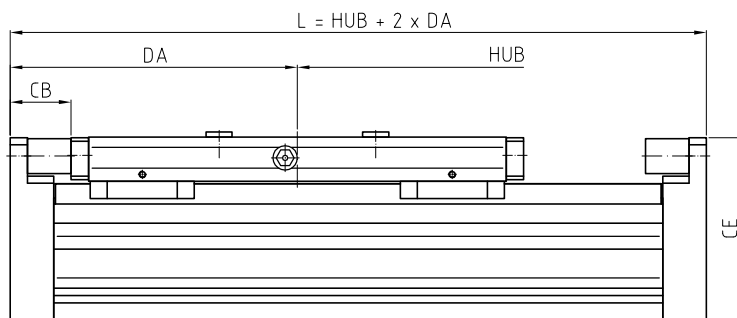
Maßtabelle											
A	B	C	D	E	F	G	H	M	N	P	
90	180	240	90	M8-12	125	10	105	35,3	96	67	
Q	R	S	V	AE	AF	DA	DB	DC	DE	DF	DG
15	78	48	25,5	12	7	165	25	64	11	75	M6-15
DK	DN	LA	φLD	LH	WA	WB	WC	WD	φZD	ZH	ZT
82,5	96	50,25	φ28	106	27,1	35	18	53,5	φ15H7/h6	2,8	3,2

Antriebsdaten				
Geschwindigkeit	Beschleunigung	Positioniergenauigkeit	Vorschubkraft	Spitzenkraft
3 m/s	10 m/s ²	±0,01 mm	200 N	450 N

Bestellcode: **SLF-01-L-X-*Hub in mm****
SLF Linearachse Linearmotor - Flach

*ggf. ergänzen um: **.*Hubzuschläge in mm...*+SA(Sonderausführung)+*Anbauteile*+SA(Sonderausstattung)**

Endlagensatz SLF-01-L



Maßtabelle									
F	H	CB	CD	CE	CF	CN	DA	DK	DN
125	105	35	94	104,5	53	3 Stück	165	82,5	96

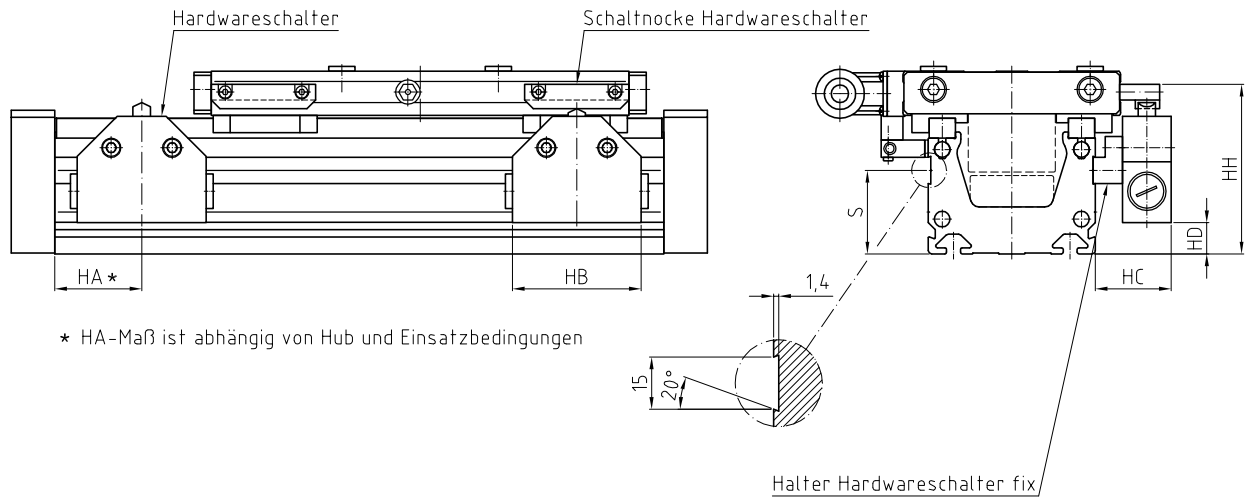
Endlagensatz kann wahlweise an linker und/oder rechter Endlage montiert werden.
Pro Endlage wird ein Endlagensatz benötigt.

Satz-Bestandteile: 1 x Enddeckelplatte Zylinderpuffer
3 x Zylinderpuffer

Bestellcode: EA-ES-01-L
Endlagensatz SLF

Hardwareschaltersatz fix SLF-01-L | R | S | Z

Ausführung mit fester Hardwareschalter-Position



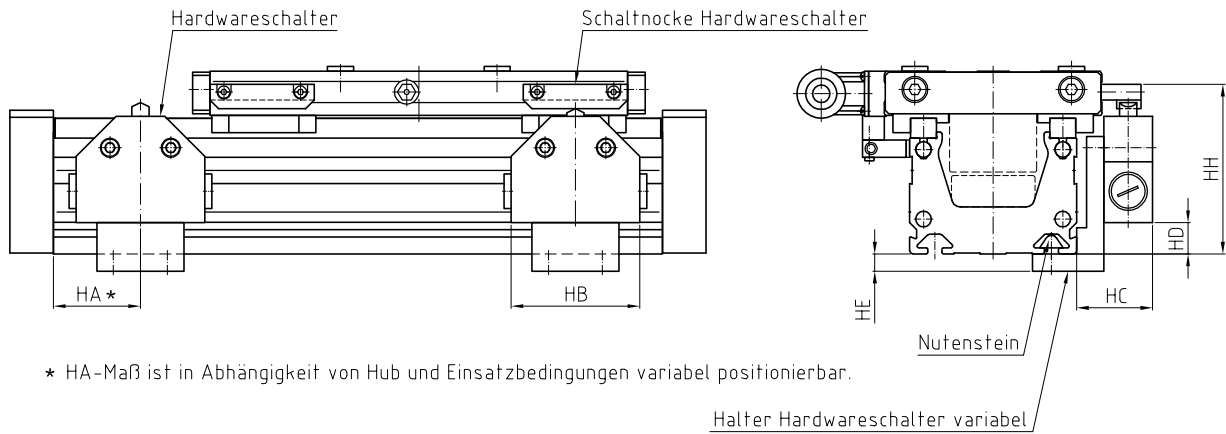
Maßtabelle				
S	HB	HC	HD	HH
48	74	43,6	18	97,5

Satz-Bestandteile: 12 x Befestigungsschraube
 2 x Halter Hardwareschalter fix
 2 x Hardwareschalter (mechanischer Zwangsöffner nach VDE)
 2 x Schaltnocke Hardwareschalter

Bestellcode: EA-HSS.F-01-L+R+S+Z
 Hardwareschaltersatz fix SLF

Hardwareschaltersatz variabel SLF-01-L | R | S | Z

Ausführung mit variabler Hardwareschalter-Position



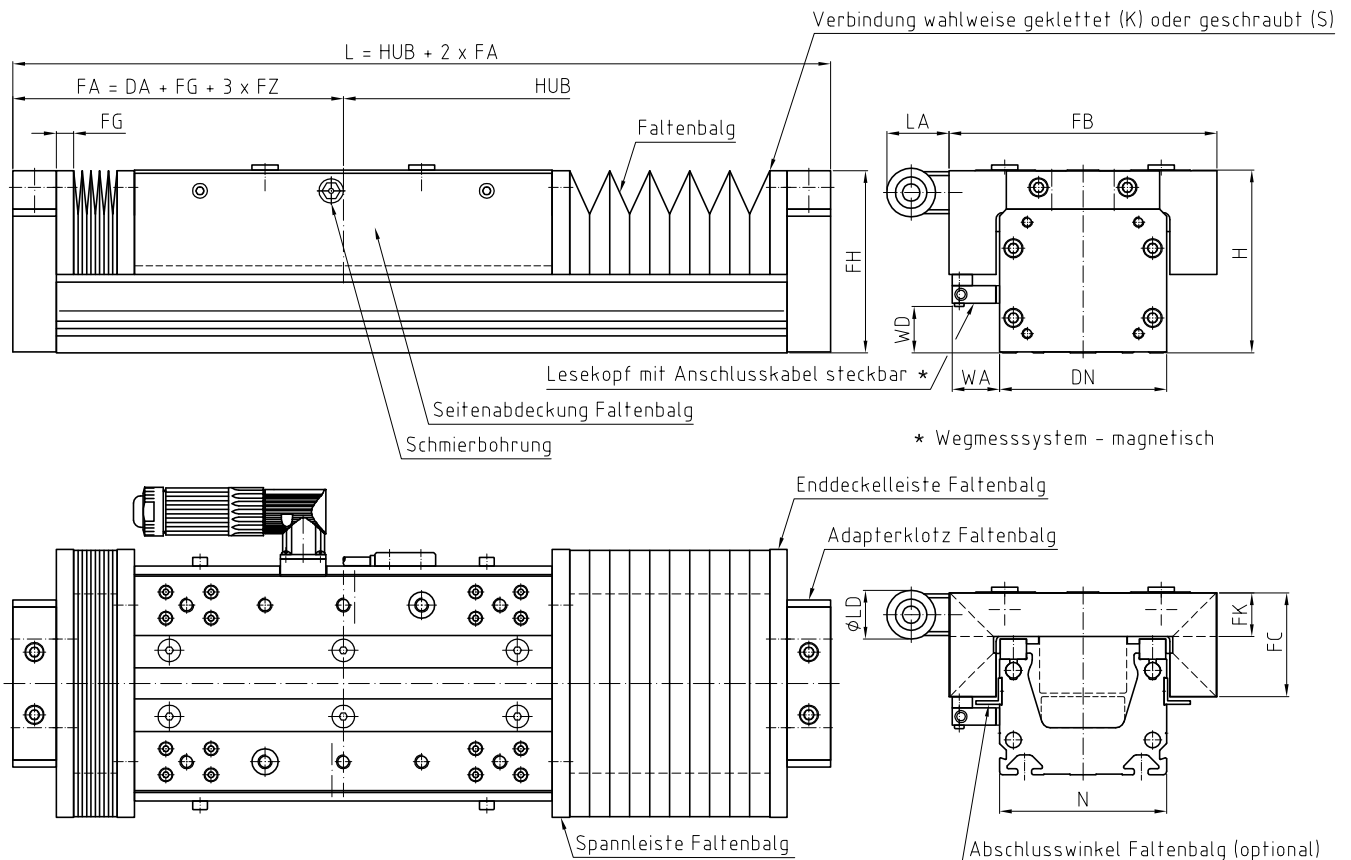
Maßtabelle				
HB	HC	HD	HE	HH
74	43,6	18	10	97,5

Satz-Bestandteile:

- 12 x Befestigungsschraube
- 2 x Halter Hardwareschalter variabel
- 2 x Hardwareschalter (mechanischer Zwangsöffner nach VDE)
- 4 x Nutenstein
- 2 x Schaltnocke Hardwareschalter

Bestellcode: **EA-HSS.V-01-L+R+S+Z**
Hardwareschaltersatz variabel SLF

Faltenbalgsatz Klett-/Schraubvariante SLF-01-A | L | P | Z



Faltenzahl FZ

$$FZ = \frac{\text{Hub FB}}{(1,5 \times FK - 3)}$$

= ganzzahlig aufrunden!

Hubzuschlag für Faltenbalg

$$\text{Hubzuschlag}_{FB} = 2 \times \text{Blockmaß}$$

$$= 2 \times (FG + 3 \times FZ)$$

Maßtabelle												
H	N	DA	DN	FB	FC	FG	FH	FK	LA	∅LD	WA	WD
105	96	165	96	154	59,5	10	104,5	25	35,75	∅28	27,1	26,5

Beispiel: Benötigt wird eine SLF-01-L, Hub 700 mm mit Faltenbalg.

$$FZ = \frac{\text{Hub FB}}{(1,5 \times 25 - 3)} = \frac{700}{(1,5 \times 25 - 3)}$$

$$FZ = 20,29$$

= 21 Falten (aufgerundet)

$$\text{Hubzuschlag}_{FB} = 2 \times \text{Blockmaß}$$

$$= 2 \times (FG + 3 \times FZ)$$

$$= 2 \times (10 + 3 \times 21)$$

= 146 mm

- Satz-Bestandteile:
- 2 x Adapterklotz Faltenbalg
 - 2 x Enddeckelleiste Faltenbalg Klett-/Schraubvariante
 - 2 x Faltenbalg Klett-/Schraubvariante
 - 2 x Seitenabdeckung Faltenbalg
 - 2 x Spannleiste Faltenbalg Klett-/Schraubvariante

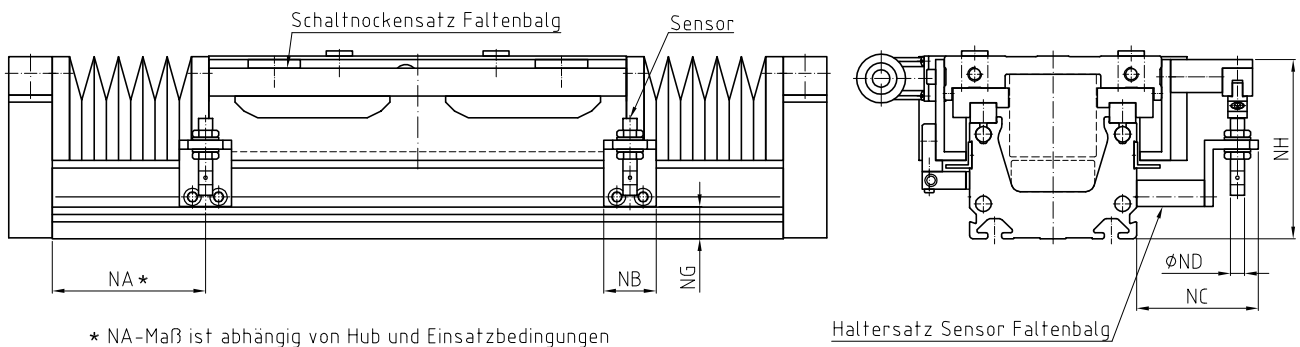
Bestellcode: EA-FBS.K-01-A+L+P+Z-**Hub FB in mm.2xFZ**
Faltenbalgsatz Klettvariante SLF

EA-FBS.S-01-A+L+P+Z-**Hub FB in mm.2xFZ**
Faltenbalgsatz Schraubvariante SLF

EA-AW.FB-G-G-**Länge in mm**
Abschlusswinkel Faltenbalg LF | SLF

Näherungsschaltersatz Faltenbalgvariante SLF-01-L | R | S | Z

Ausführung mit fester Näherungsschalter-Position



Maßtabelle				
NB	NC	ØND	NG	NH
30	70	Ø8	18,5	103

Einsatz als Endlagenbegrenzung durch induktive Sensoren (Öffner).
Alternativ sind auch mechanische Endschalter verfügbar (siehe Hardwareschaltersatz).
Bei Einsatz von Motoren mit Inkrementalgeber kann zur Referenzierung zusätzlich ein induktiver Sensor (Schließer) geliefert werden.

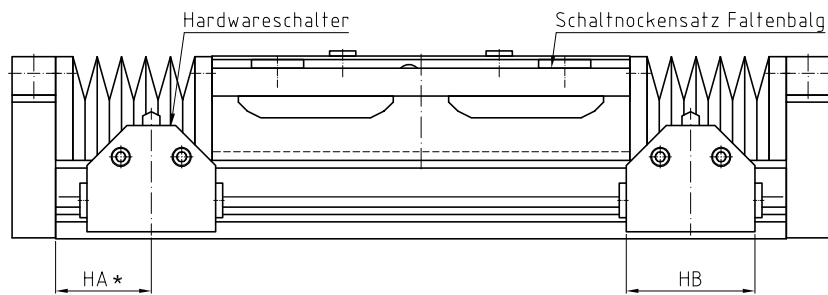
Satz-Bestandteile:

- 8 x Befestigungsschraube
- 2 x Haltersatz Sensor Faltenbalg
- 1 x Schaltnockensatz Faltenbalg
- 2 x Sensor induktiv (inkl. 2 x Kontermutter, 2 x Zahnscheibe)
- 2 x Sensorkabel gewinkelt (Stecker gewinkelt, Kabellänge 5 m)

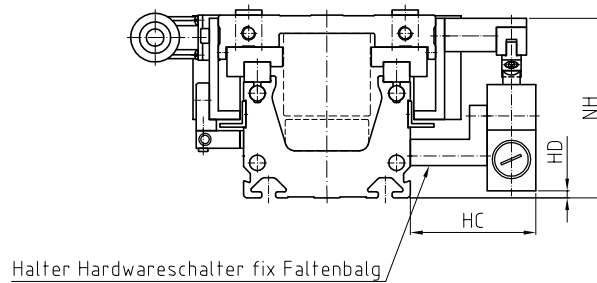
Bestellcode: **EA-NSS.FB-01-L+R+S+Z**
Näherungsschaltersatz Faltenbalg SLF

Hardwareschaltersatz fix Faltenbalgvariante SLF-01-L | R | S | Z

Ausführung mit fester Hardwareschalter-Position



* HA-Maß ist abhängig von Hub und Einsatzbedingungen



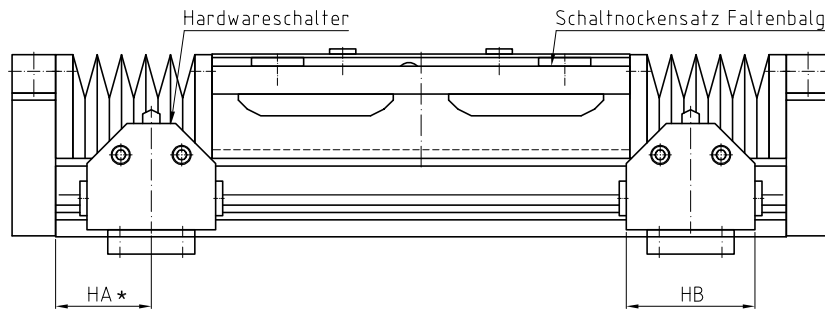
Maßtabelle			
HB	HC	HD	NH
74	72	4	103

Satz-Bestandteile: 8 x Befestigungsschraube
 2 x Halter Hardwareschalter fix Faltenbalg
 2 x Hardwareschalter (mechanischer Zwangsöffner nach VDE)
 1 x Schaltnockensatz Faltenbalg

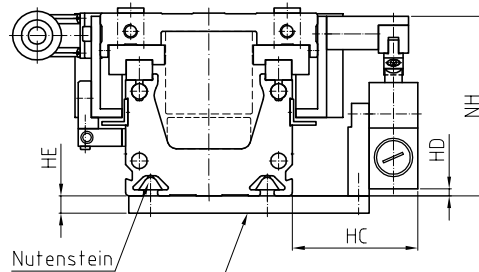
Bestellcode: EA-HSS.F.FB-01-L+R+S+Z
 Hardwareschaltersatz fix Faltenbalg SLF

Hardwareschaltersatz variabel Faltenbalgvariante SLF-01-L | R | S | Z

Ausführung mit variabler Hardwareschalter-Position



* HA-Maß ist in Abhängigkeit von Hub und Einsatzbedingungen variabel positionierbar.



Haltersatz Hardwareschalter variabel Faltenbalg

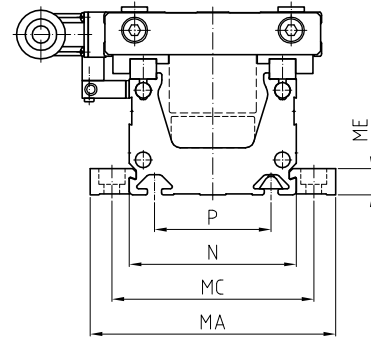
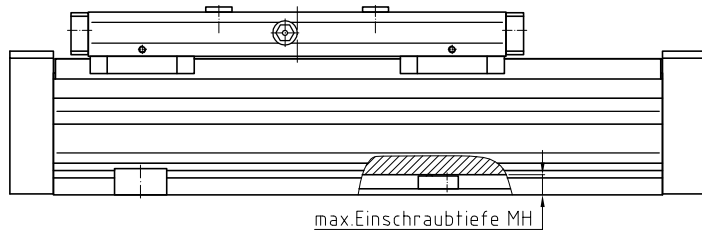
Maßtabelle				
HB	HC	HD	HE	NH
74	72	4	10	103

Satz-Bestandteile:

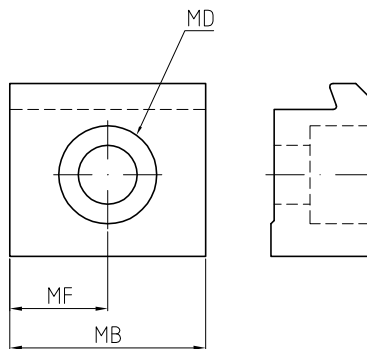
- 16 x Befestigungsschraube
- 2 x Haltersatz Hardwareschalter variabel Faltenbalg
- 2 x Hardwareschalter (mechanischer Zwangsöffner nach VDE)
- 8 x Nutenstein
- 1 x Schaltnockensatz Faltenbalg

Bestellcode: **EA-HSS.V.FB-01-L+R+S+Z**
Hardwareschaltersatz variabel Faltenbalg SLF

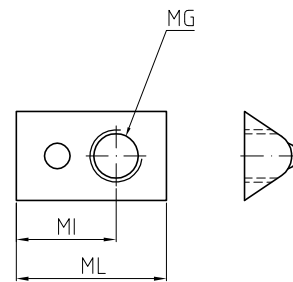
Befestigungselemente SLF-01



Befestigungsklotz



Nutenstein



Maßtabelle					
N	P	MA	MB	MC	MD
96	67	141	30	116	Km8
ME	MF	MG	MH	MI	ML
15	15	M8	10,5	15,3	23

Bestellcode:

EA-BK-01-G
Befestigungsklotz SLF

EA-NS-01-G
Nutenstein SLF