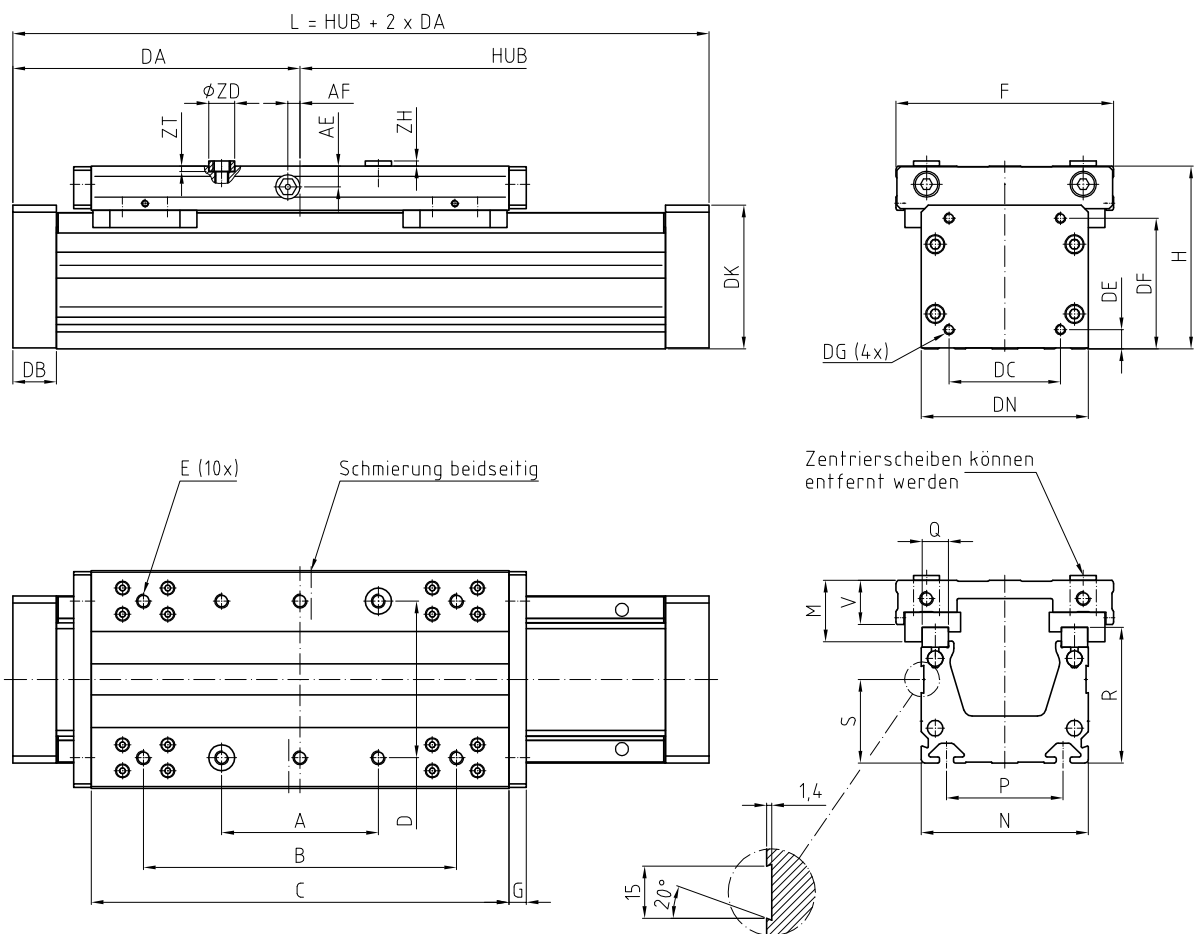


SLF-01-A Linearachse antriebslos

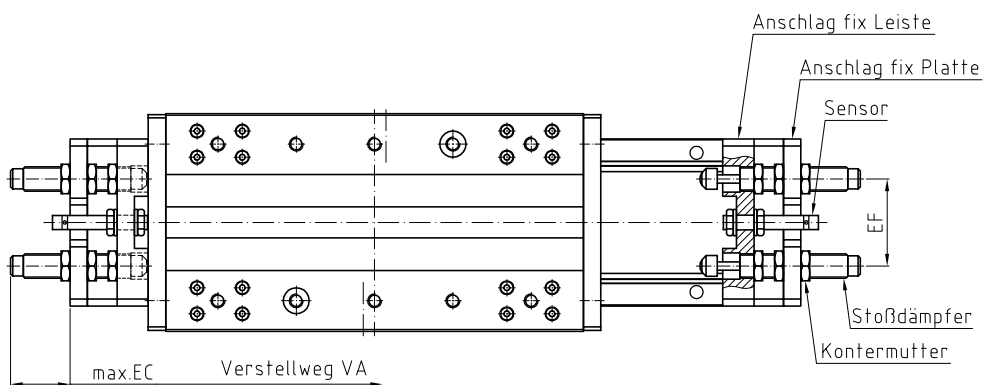
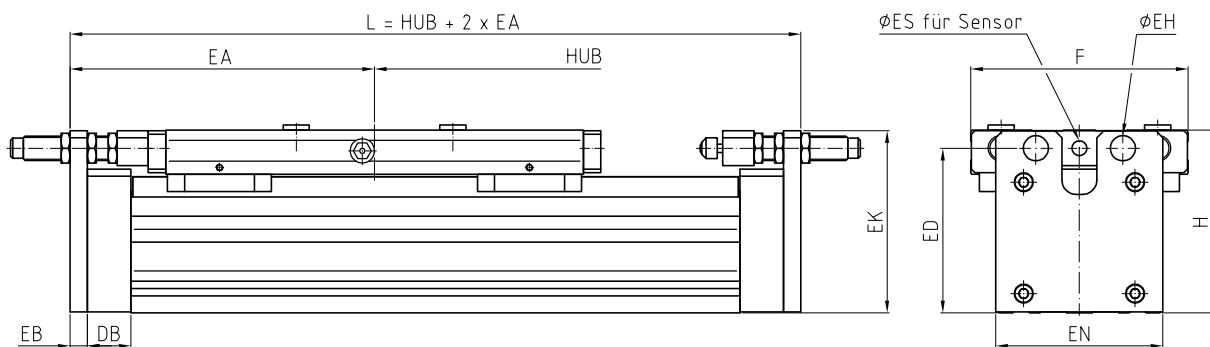


Maßtabelle									
A	B	C	D	E	F	G	H	M	N
90	180	240	90	M8-12	125	10	105	35,3	96
P	Q	R	S	V	AE	AF	DA	DB	DC
67	15	78	48	25,5	12	7	165	25	64
DE	DF	DG	DK	DN	phi ZD	ZH	ZT		
11	75	M6-15	82,5	96	phi 15H7/h6	2,8	3,2		

Bestellcode: **SLF-01-A-X-*Hub in mm****
SLF Linearachse antriebslos

*ggf. ergänzen um: **.*Hubzuschläge in mm...*+SA(Sonderausführung)+*Anbauteile*+SA(Sonderausstattung)**

Endlagensatz fix SLF-01-A | P



Maßtabelle						
F	H	DB	EA	EB	EC	ED
125	105	25	175	10	34,1	94,5
EF	phi EH	EK	EN	phi ES	VA	
50	phi 14,5/M14 x1,5	104,5	96	phi 8,5	20	

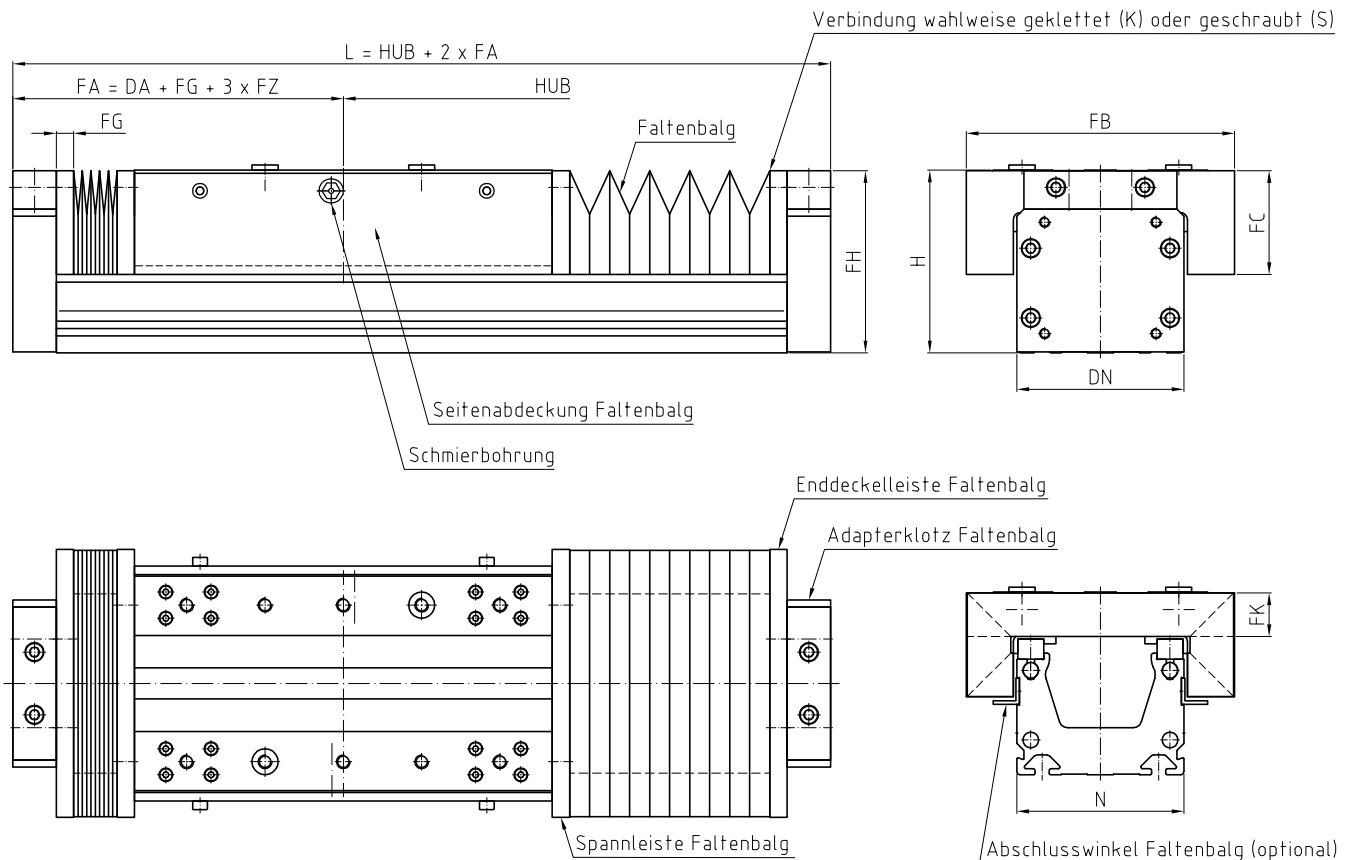
Endlagensatz kann wahlweise an linker und/oder rechter Endlage montiert werden.
Pro Endlage wird ein Endlagensatz benötigt.

Satz-Bestandteile:

- 1 x Anschlag fix Leiste
- 1 x Anschlag fix Platte
- 6 x Kontermutter
- 1 x Sensor induktiv (inkl. 2 x Kontermutter, 2 x Zahnscheibe)
- 1 x Sensorkabel gerade (Stecker gerade, Kabellänge 5 m)
- 2 x Stoßdämpfer

Bestellcode: **EA-ES.F-01-A+P**
Endlagensatz fix SLF

Faltenbalgsatz Klett-/Schraubvariante SLF-01-A | L | P | Z



Faltenzahl FZ
$FZ = \frac{\text{Hub FB}}{(1,5 \times FK - 3)}$
= ganzzahlig aufrunden!

Hubzuschlag für Faltenbalg
$\text{Hubzuschlag}_{\text{FB}} = 2 \times \text{Blockmaß}$
$= 2 \times (FG + 3 \times FZ)$

Maßtabelle								
H	N	DA	DN	FB	FC	FG	FH	FK
105	96	165	96	154	59,5	10	104,5	25

Beispiel: Benötigt wird eine SLF-01, Hub 600 mm mit Faltenbalg.

$$FZ = \frac{\text{Hub FB}}{(1,5 \times FK - 3)} = \frac{600}{(1,5 \times 25 - 3)}$$

$$FZ = 17,39$$

$$= \underline{18 \text{ Falten}} \text{ (aufgerundet)}$$

$$\text{Hubzuschlag}_{\text{FB}} = 2 \times \text{Blockmaß}$$

$$= 2 \times (FG + 3 \times FZ)$$

$$= 2 \times (10 + 3 \times 18)$$

$$= \underline{128 \text{ mm}}$$

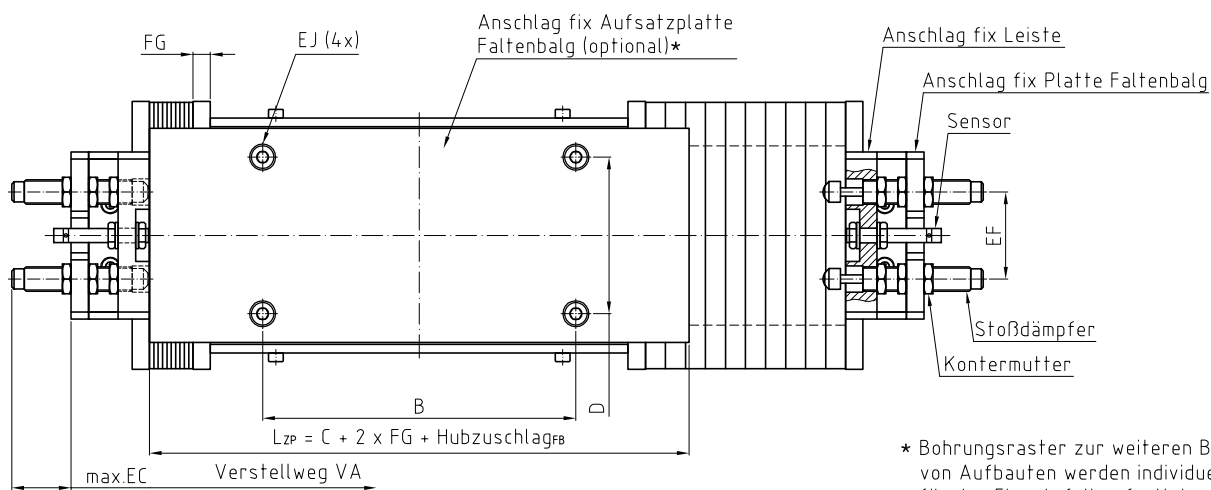
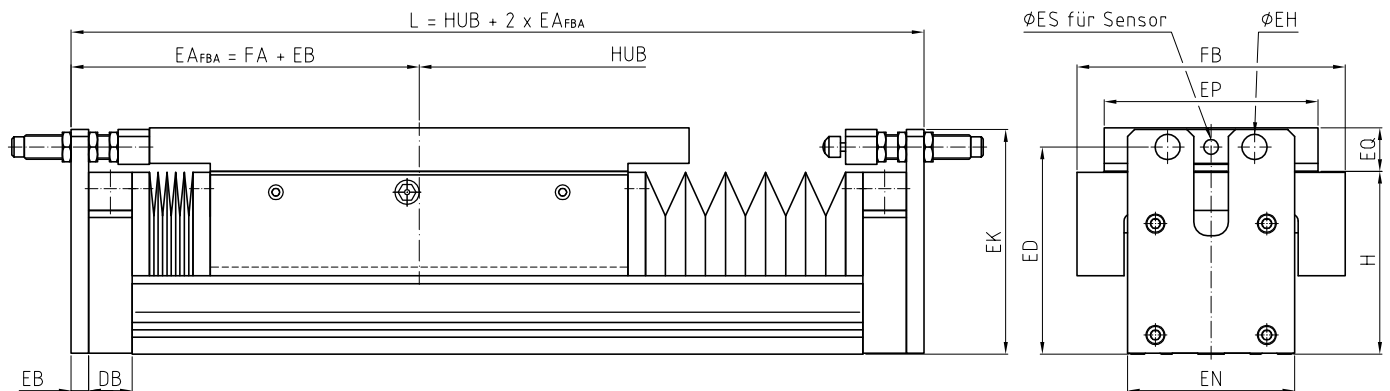
- Satz-Bestandteile:
- 2 x Adapterklotz Faltenbalg
 - 2 x Enddeckelleiste Faltenbalg Klett-/Schraubvariante
 - 2 x Faltenbalg Klett-/Schraubvariante
 - 2 x Seitenabdeckung Faltenbalg
 - 2 x Spannleiste Faltenbalg Klett-/Schraubvariante

Bestellcode: EA-FBS.K-01-A+L+P+Z-**Hub FB in mm.2xFZ**
Faltenbalgsatz Klettvariante SLF

EA-FBS.S-01-A+L+P+Z-**Hub FB in mm.2xFZ**
Faltenbalgsatz Schraubvariante SLF

EA-AW.FB-G-G-**Länge in mm**
Abschlusswinkel Faltenbalg LF | SLF

Endlagensatz fix Faltenbalgvariante SLF-01-A | P



* Bohrungs raster zur weiteren Befestigung von Aufbauten werden individuell für den Einsatzfall gefertigt.

Maßtabelle									
B	C	D	H	DB	EB	EC	ED	EF	
180	240	90	105	25	10	34,1	119	50	
ØEH	EJ	EK	EN	EP	EQ	ØES	FB	FG	VA
Ø14,5/M14x1,5	Km8	129	96	123	25	Ø8,5	154	10	20

Endlagensatz kann wahlweise an linker und/oder rechter Endlage montiert werden.
Pro Endlage wird ein Endlagensatz benötigt.

Satz-Bestandteile:

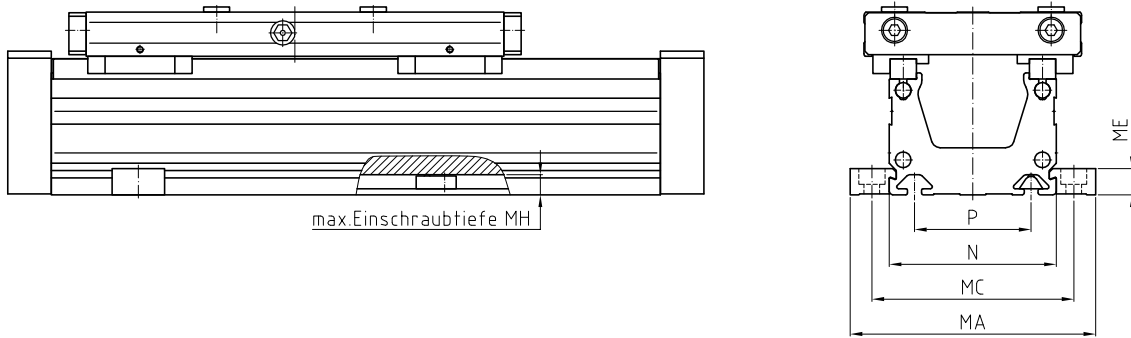
- 1 x Anschlag fix Leiste
- 1 x Anschlag fix Platte Faltenbalg
- 6 x Kontermutter
- 1 x Sensor induktiv (inkl. 2 x Kontermutter, 2 x Zahnscheibe)
- 1 x Sensorkabel gerade (Stecker gerade, Kabellänge 5 m)
- 2 x Stoßdämpfer

Bestellcode:

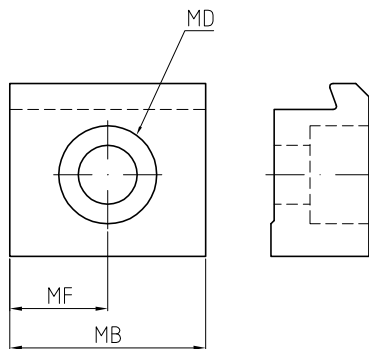
EA-ES.F.FB-01-A+P
Endlagensatz fix Faltenbalg SLF

EA-A.F.AP.FB-01-A+P
Anschlag fix Aufsatzplatte Faltenbalg SLF

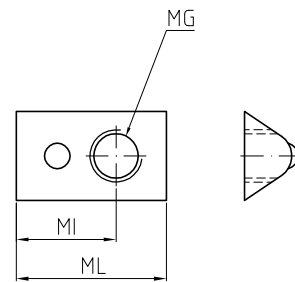
Befestigungselemente SLF-01



Befestigungsklotz



Nutenstein



Maßtabelle					
N	P	MA	MB	MC	MD
96	67	141	30	116	Km8
ME	MF	MG	MH	MI	ML
15	15	M8	10,5	15,3	23

Bestellcode:

EA-BK-01-G
Befestigungsklotz SLF

EA-NS-01-G
Nutenstein SLF