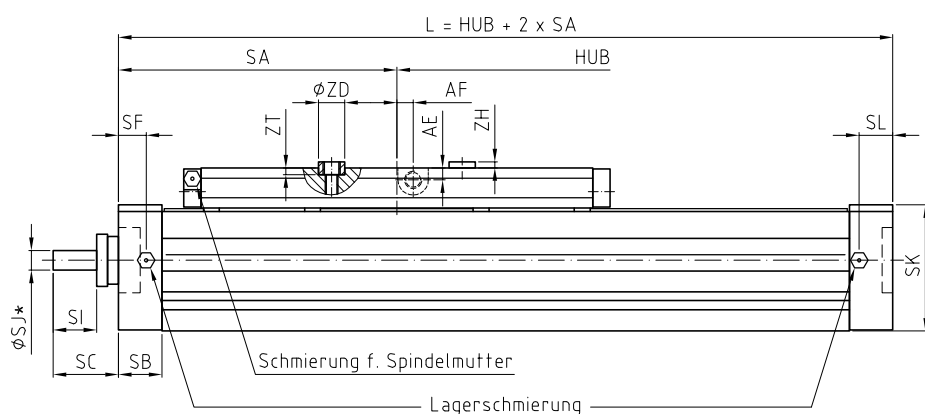
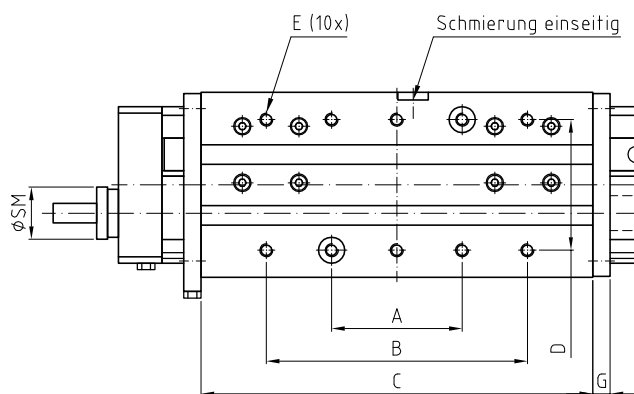
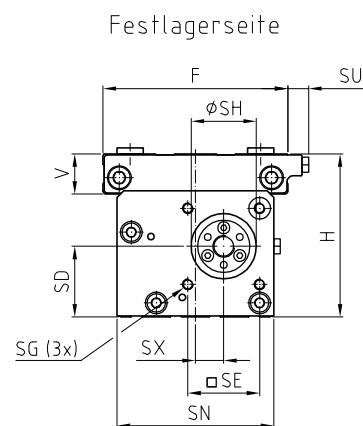


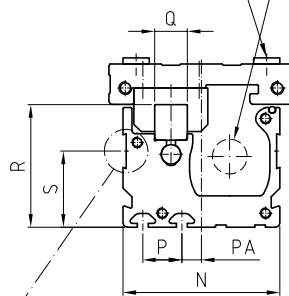
SLF-00-S Linearachse Kugelrollspindelantrieb



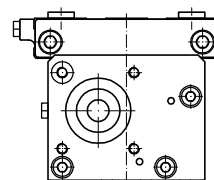
*Passfedernut n. DIN 6885/1



Zentrierscheiben können entfernt werden Kugelrollspindel entfernt werden



Loslagerseite
Anschlüsse siehe Festlagerseite



| Antriebsdaten | | |
|---------------------|--------------------------------------|-----------------|
| Spindel- ϕ | Spindelsteigung | Geschwindigkeit |
| 16 mm | 5/10 mm | 0,25/0,5 m/s |
| Beschleunigung | Positioniergenauigkeit | Vorschubkraft |
| 10 m/s ² | wahlweise $\pm 0,01/0,02/0,05$ mm | 3000 N |

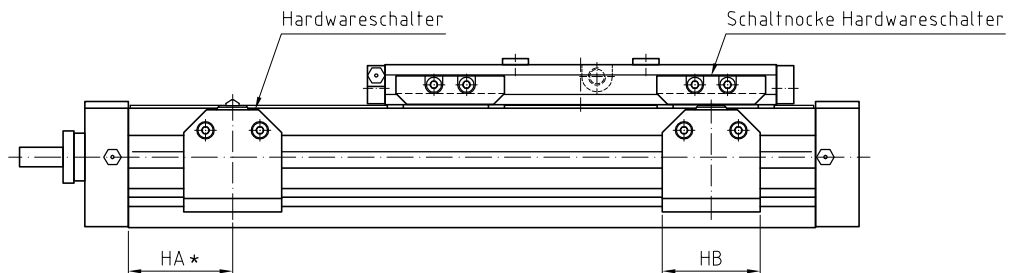
| Maßtabelle | | | | | | | | |
|------------|------|-----------|-----------------|-------|-------|----------------|-----|------------|
| A | B | C | D | E | F | G | H | N |
| 60 | 120 | 180 | 60 | M6-11 | 85 | 8 | 75 | 72 |
| P | Q | R | S | V | AE | AF | PA | SA |
| 18 | 15 | 56,5 | 35 | 18,5 | 5,5 | 7,5 | 9 | 128 |
| SB | SC | SD | \square SE | SF | SG | ϕ SH | SI | ϕ SJ |
| 20 | 30 | 32,5 | \square 33x35 | 12,75 | M5-10 | ϕ 30H7x4 | 20 | ϕ 9j6 |
| SK | SL | ϕ SM | SN | SU | SX | ϕ ZD | ZH | ZT |
| 58 | 15,5 | ϕ 24 | 72 | 9,5 | 13 | ϕ 12H7/h6 | 2,8 | 3,2 |

Bestellcode: SLF-00-S-16.05/10.01/02/05.L/R-Hub in mm*
SLF Linearachse Kugelrollspindel

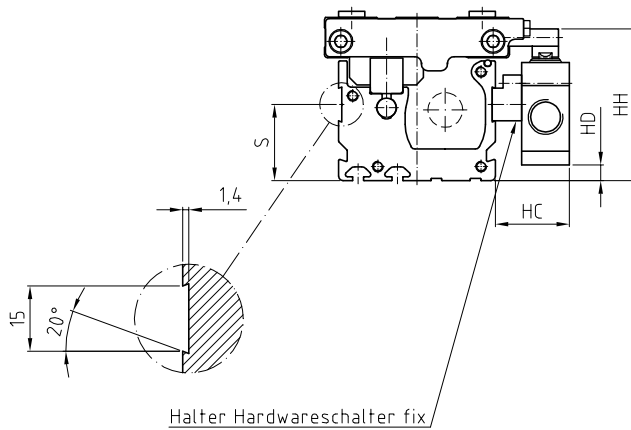
*ggf. ergänzen um: .Hubzuschläge in mm...+SA(Sonderausführung)+Anbauteile+SA(Sonderausstattung)

Hardwareschaltersatz fix SLF-00-R | S

Ausführung mit fester Hardwareschalter-Position



* HA-Maß ist abhängig von Hub und Einsatzbedingungen



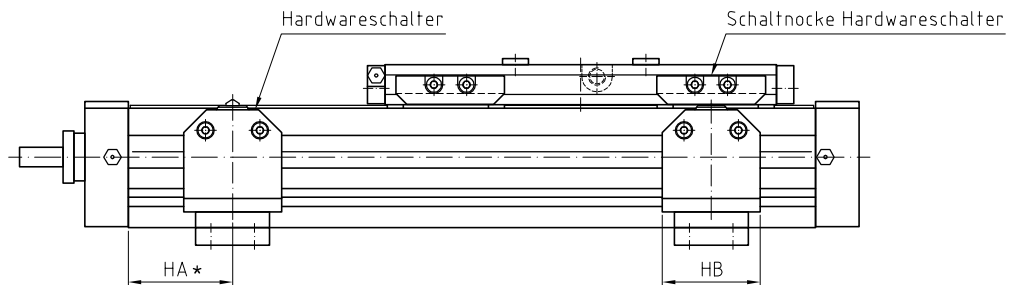
| Maßtabelle | | | | |
|------------|----|----|------|-------|
| S | HB | HC | HD | HH |
| 35 | 45 | 34 | 7,25 | 69,75 |

Satz-Bestandteile: 12 x Befestigungsschraube
2 x Halter Hardwareschalter fix
2 x Hardwareschalter (mechanischer Zwangsöffner nach VDE)
2 x Schaltnocke Hardwareschalter

Bestellcode: EA-HSS.F-00-R+S
Hardwareschaltersatz fix SLF

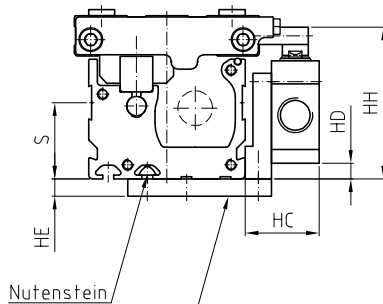
Hardwareschaltersatz variabel SLF-00-R | S

Ausführung mit variabler Hardwareschalter-Position

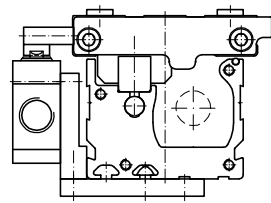


* HA-Maß ist in Abhängigkeit von Hub und Einsatzbedingungen variabel positionierbar.

Variante 1



Variante 2



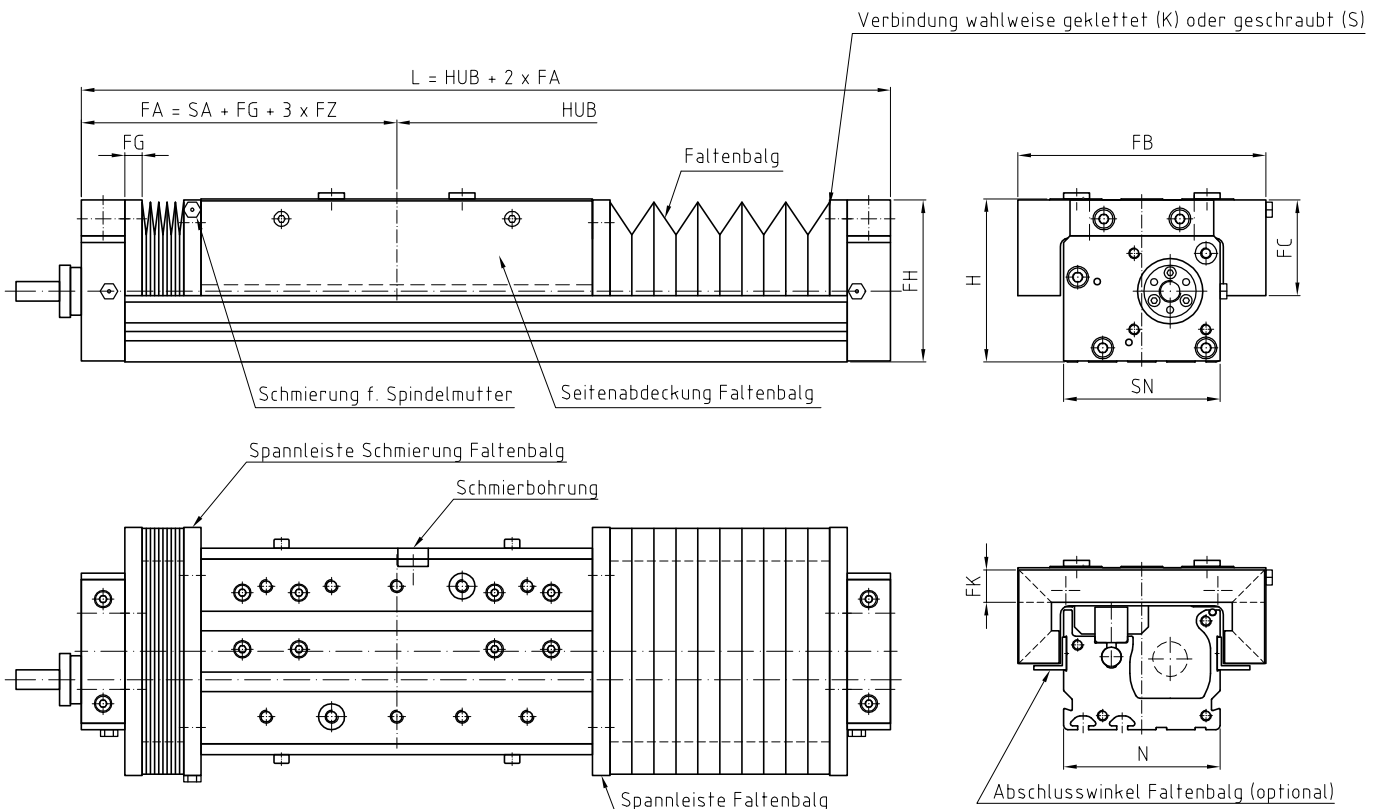
Haltersatz Hardwareschalter variabel

| Maßtabelle | | | | | |
|------------|----|----|------|----|-------|
| S | HB | HC | HD | HE | HH |
| 35 | 45 | 34 | 7,25 | 8 | 69,75 |

Satz-Bestandteile: 16 x Befestigungsschraube
 2 x Haltersatz Hardwareschalter variabel
 2 x Hardwareschalter (mechanischer Zwangsöffner nach VDE)
 4 x Nutenstein
 2 x Schaltnocke Hardwareschalter

Bestellcode: **EA-HSS.V-00-R+S**
Hardwareschaltersatz variabel SLF

Faltenbalgsatz Klett-/Schraubvariante SLF-00-S



Faltenzahl FZ

$$FZ = \frac{\text{Hub FB}}{(1,5 \times FK - 3)}$$

= ganzzahlig aufrunden!

Hubzuschlag für Faltenbalg

$$\text{Hubzuschlag}_{\text{FB}} = 2 \times \text{Blockmaß}$$

$$= 2 \times (FG + 3 \times FZ)$$

| Maßtabelle | | | | | | | | |
|------------|----|-----|----|----|------|----|-----|----|
| H | N | FB | FC | FG | FH | FK | SA | SN |
| 75 | 72 | 114 | 44 | 8 | 74,5 | 15 | 128 | 72 |

Beispiel: Benötigt wird eine SLF-00-S, Hub 1000 mm mit Faltenbalg.

$$FZ = \frac{\text{Hub FB}}{(1,5 \times FK - 3)} = \frac{1000}{(1,5 \times 15 - 3)}$$

$$FZ = 51,28$$

$$= \underline{\underline{52 \text{ Falten}}} \text{ (aufgerundet)}$$

$$\text{Hubzuschlag}_{\text{FB}} = 2 \times \text{Blockmaß}$$

$$= 2 \times (FG + 3 \times FZ)$$

$$= 2 \times (8 + 3 \times 52)$$

$$= \underline{\underline{328 \text{ mm}}}$$

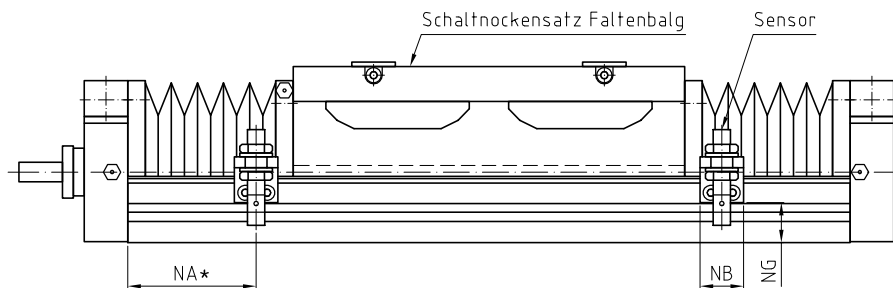
- Satz-Bestandteile:
- 2 x Adapterklotz Faltenbalg
 - 2 x Enddeckelleiste Faltenbalg Klett-/Schraubvariante
 - 2 x Faltenbalg Klett-/Schraubvariante
 - 2 x Seitenabdeckung Faltenbalg
 - 1 x Spannleiste Faltenbalg Klett-/Schraubvariante
 - 1 x Spannleiste Schmierung Faltenbalg Klett-/Schraubvariante

Bestellcode: EA-FBS.K-00-S-**Hub FB in mm.2xFZ** EA-FBS.S-00-S-**Hub FB in mm.2xFZ**
Faltenbalgsatz Klettvariante SLF Faltenbalgsatz Schraubvariante SLF

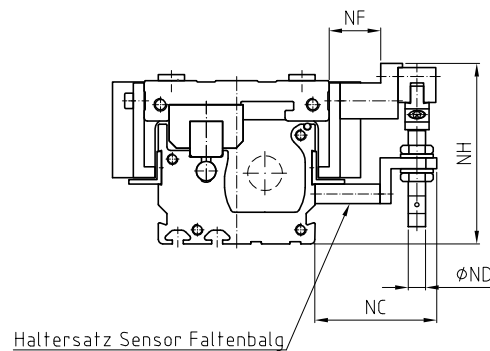
EA-AW.FB-G-G-**Länge in mm**
Abschlusswinkel Faltenbalg LF | SLF

Näherungsschaltersatz Faltenbalgvariante SLF-00-R | S

Ausführung mit fester Näherungsschalter-Position



* NA-Maß ist abhängig von Hub und Einsatzbedingungen



| Maßtabelle | | | | | |
|------------|----|-----|-------|------|----|
| NB | NC | φND | NF | NG | NH |
| 20 | 56 | φ8 | 23,75 | 18,5 | 83 |

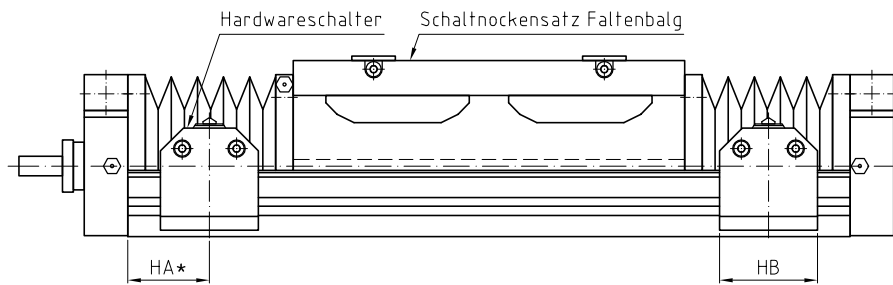
Einsatz als Endlagenbegrenzung durch induktive Sensoren (Öffner).
Alternativ sind auch mechanische Endschalter verfügbar (siehe Hardwareschaltersatz).
Bei Einsatz von Motoren mit Inkrementalgeber kann zur Referenzierung zusätzlich ein induktiver Sensor (Schließer) geliefert werden.

Satz-Bestandteile: 8 x Befestigungsschraube
 2 x Haltersatz Sensor Faltenbalg
 1 x Schaltnockensatz Faltenbalg
 2 x Sensor induktiv (inkl. 2 x Kontermutter, 2 x Zahnscheibe)
 2 x Sensorkabel gewinkelt (Stecker gewinkelt, Kabellänge 5 m)

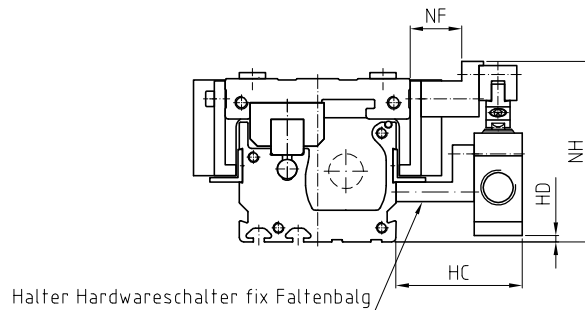
Bestellcode: **EA-NSS.FB-00-R+S**
 Näherungsschaltersatz Faltenbalg SLF

Hardwareschaltersatz fix Faltenbalgvariante SLF-00-R | S

Ausführung mit fester Hardwareschalter-Position



* HA-Maß ist abhängig von Hub und Einsatzbedingungen



| Maßtabelle | | | | |
|------------|----|----|-------|----|
| HB | HC | HD | NF | NH |
| 45 | 58 | 3 | 23,75 | 83 |

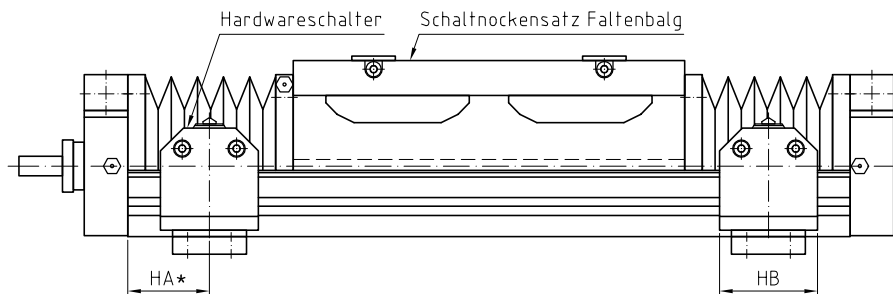
Satz-Bestandteile:

- 8 x Befestigungsschraube
- 2 x Halter Hardwareschalter fix Faltenbalg
- 2 x Hardwareschalter (mechanischer Zwangsöffner nach VDE)
- 1 x Schaltnockensatz Faltenbalg

Bestellcode: **EA-HSS.F.FB-00-R+S**
Hardwareschaltersatz fix Faltenbalg SLF

Hardwareschaltersatz variabel Faltenbalgvariante SLF-00-R | S

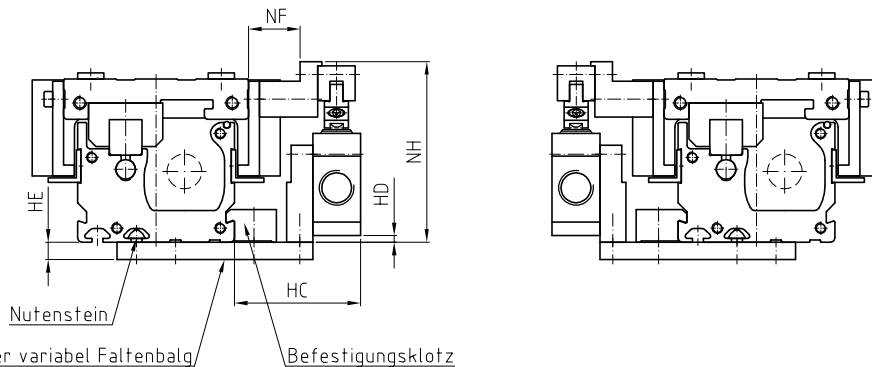
Ausführung mit variabler Hardwareschalter-Position



* HA-Maß ist in Abhängigkeit von Hub und Einsatzbedingungen variabel positionierbar.

Variante 1

Variante 2



Haltersatz Hardwareschalter variabel Faltenbalg

Befestigungsklotz

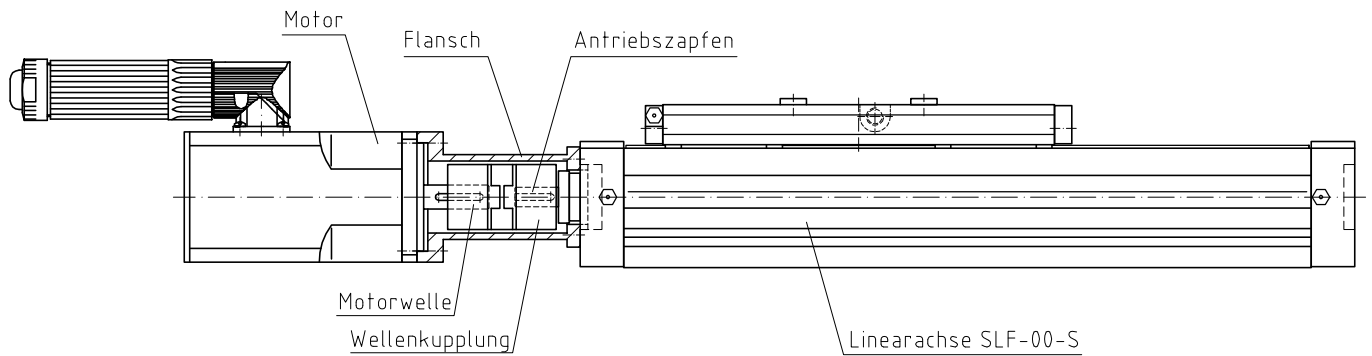
| Maßtabelle | | | | | |
|------------|----|----|----|-------|----|
| HB | HC | HD | HE | NF | NH |
| 45 | 58 | 3 | 8 | 23,75 | 83 |

- Satz-Bestandteile:
- 2 x Befestigungsklotz
 - 14 x Befestigungsschraube
 - 2 x Haltersatz Hardwareschalter variabel Faltenbalg
 - 2 x Hardwareschalter (mechanischer Zwangsöffner nach VDE)
 - 4 x Nutenstein
 - 1 x Schaltnockensatz Faltenbalg

Bestellcode:

EA-HSS.V.FB-00-R+S
Hardwareschaltersatz variabel Faltenbalg SLF

Motoranbausatz SLF-00-S



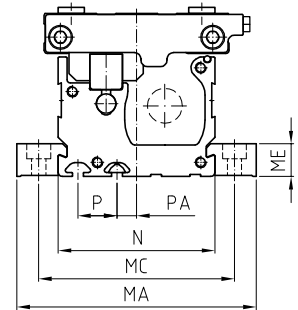
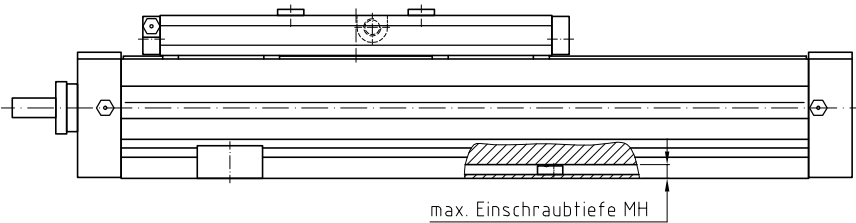
Der zugehörige Motoranbausatz wird entsprechend dem geplanten Motor konstruiert und gefertigt.

Satz-Bestandteile: 1 x Flansch
 1 x Wellenkupplung

Bestellcode: EA-MAS-00-S-...*
 Motoranbausatz SLF

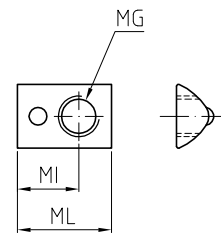
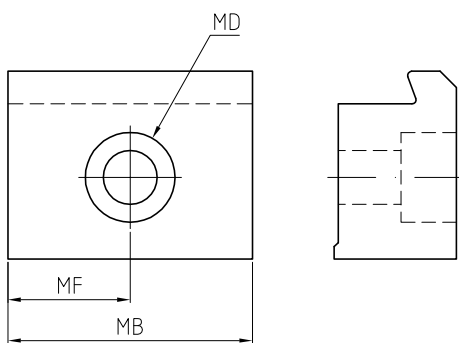
*weitere Angaben in Abhängigkeit vom definierten Motor

Befestigungselemente SLF-00



Befestigungsklotz

Nutenstein



| Maßtabelle | | | | | | |
|------------|----|----|-----|----|-----|------|
| N | P | PA | MA | MB | MC | |
| 72 | 18 | 9 | 110 | 30 | 90 | |
| MD | ME | MF | MG | MH | MI | ML |
| Km6 | 15 | 15 | M5 | 6 | 7,5 | 11,5 |

Bestellcode:

EA-BK-00-G
Befestigungsklotz SLF

EA-NS-00-G
Nutenstein SLF