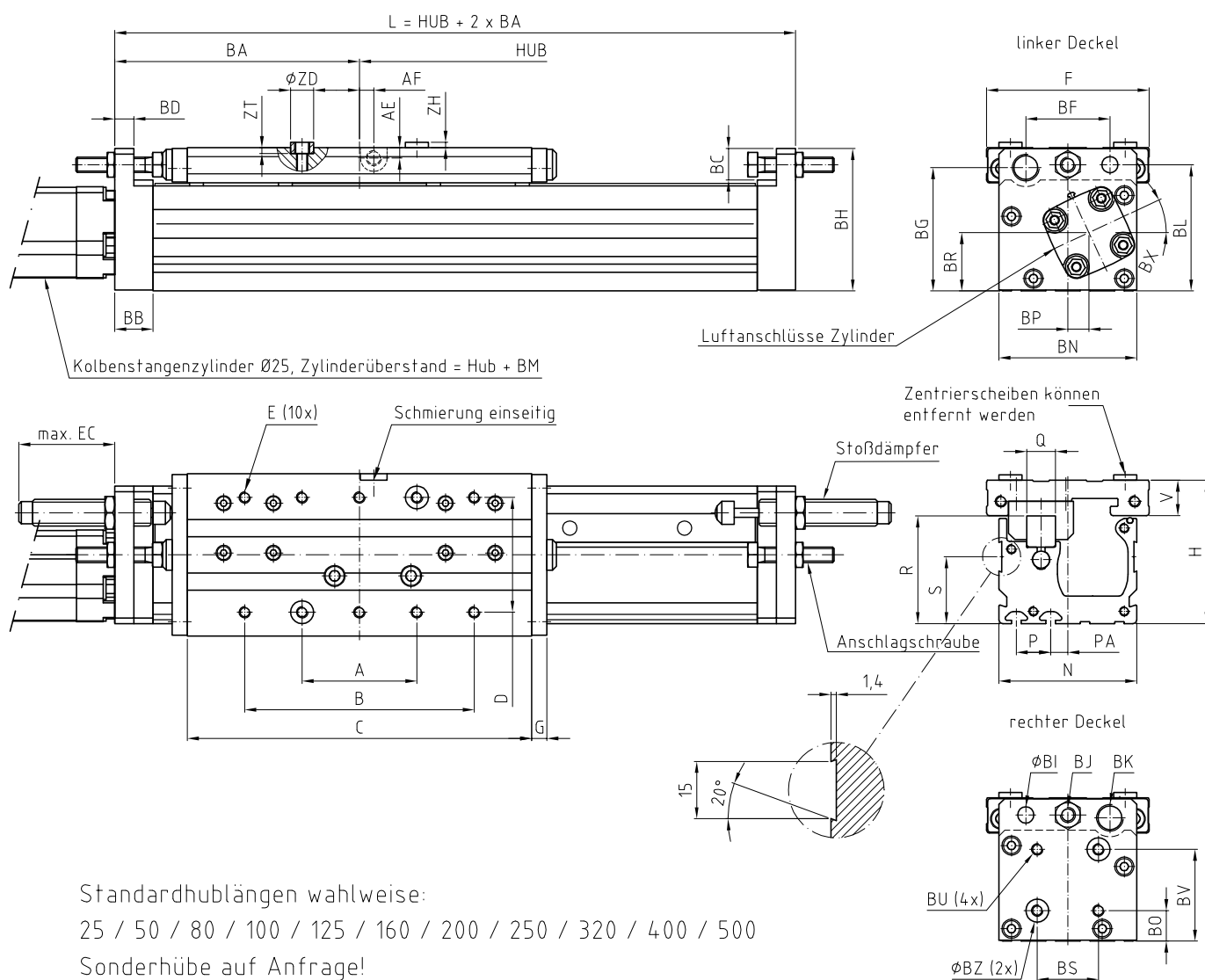


SLF-00-PK Linearachse Pneumatik-Kolbenstangenzylinderantrieb



Standardhublängen wahlweise:

25 / 50 / 80 / 100 / 125 / 160 / 200 / 250 / 320 / 400 / 500

Sonderhübe auf Anfrage!

Maßtabelle										
A	B	C	D	E	F	G	H	N	P	Q
60	120	180	60	M6-11	85	8	75	72	18	15
R	S	V	AE	AF	BA	BB	BC	BD	BF	BG
56,5	35	18,5	5,5	7,5	128	20	16,5	10	44	64,5
BH	phi BI	BJ	BK	BL	BM	BN	BO	BP	BR	
74,5	phi 8,5	M8	M14x1,5	58	80	72	16	11	30,5	
BS	BU	BV	BX	phi BZ	EC	PA	phi ZD	ZH	ZT	
32	M6-15	48	25°	phi 12H7-3,2	50.1	9	phi 12H7/h6	2,8	3,2	

Bestellcode:

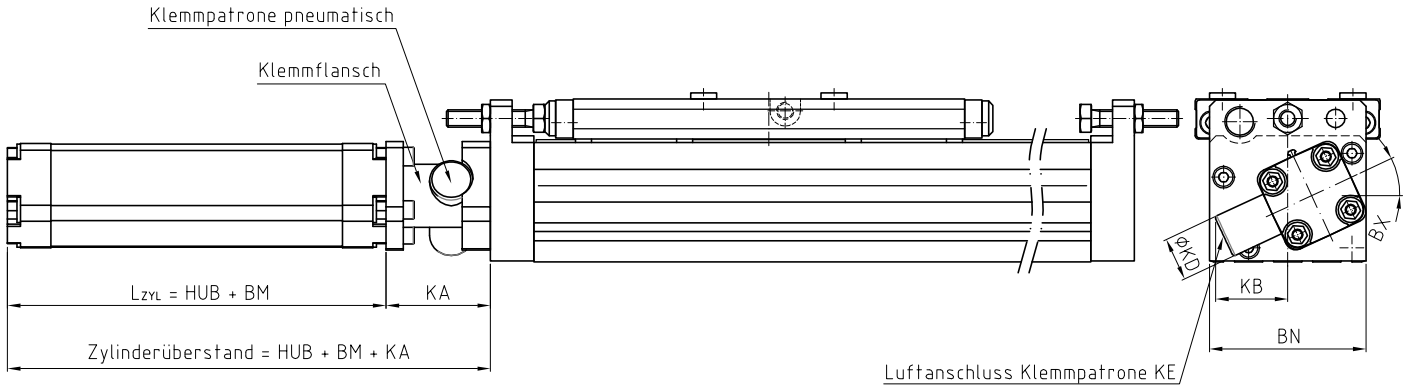
SLF-00-PK-25-*Hub in mm**

SLF Linearachse Pneumatik-Kolbenstangenzylinder

*ggf. ergänzen um:

.Hubzuschläge in mm...+SA(Sonderausführung)+*Anbauteile*+SA(Sonderausstattung)

Zylinderklemmung LF-0-PK | SLF-00-PK



Maßtabelle						
BM	BN	BX	KA	KB	øKD	KE
74,1	72	25°	48	32,68	ø20	M5

Zylinderklemmung bestehend aus Klemmpatrone und Klemmflansch.

Einsatz als Abfallsicherung bei vertikaler Einbaulage der Linearachse.

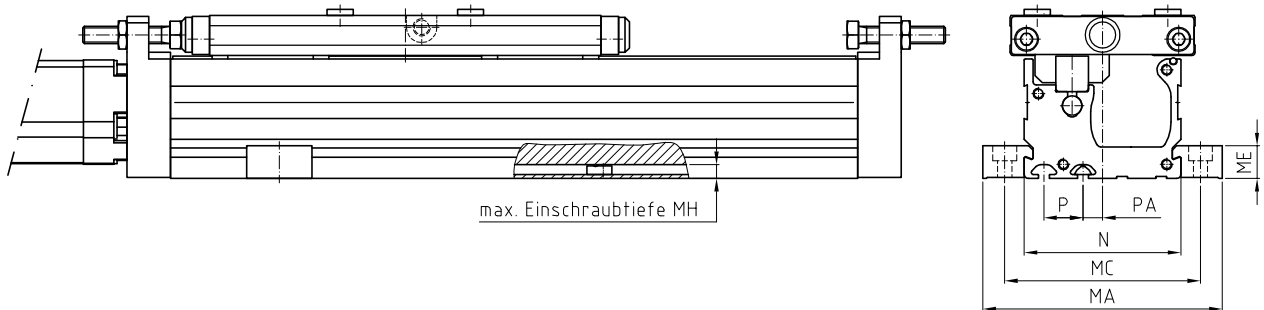
Lösen der Klemmung erfolgt bei Druckbeaufschlagung.

Bei Einsatz der Zylinderklemmung ist eine Kolbenstangenverlängerung um den Betrag KA erforderlich.

Bestellcode:

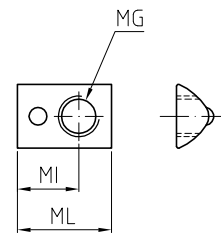
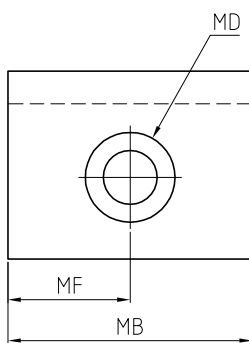
EA-ZK-0+00-PK.25
Zylinderklemmung LF | SLF

Befestigungselemente SLF-00



Befestigungsklotz

Nutenstein



Maßtabelle						
N	P	PA	MA	MB	MC	
72	18	9	110	30	90	
MD	ME	MF	MG	MH	MI	ML
Km6	15	15	M5	6	7,5	11,5

Bestellcode:

EA-BK-00-G
Befestigungsklotz SLF

EA-NS-00-G
Nutenstein SLF