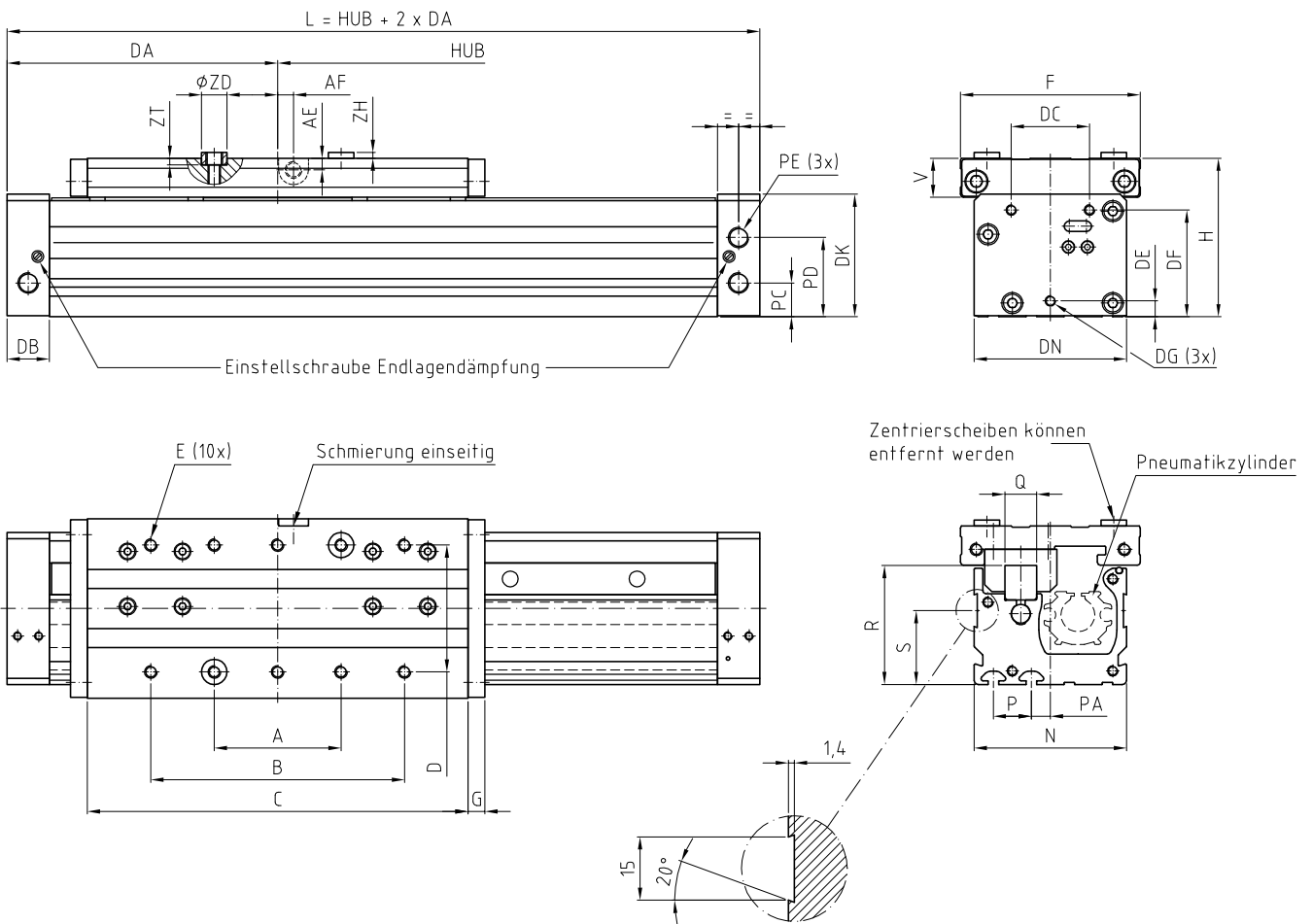


SLF-00-P Linearachse Pneumatikzylinderantrieb



Maßtabelle

A	B	C	D	E	F	G	H	N	P	Q
60	120	180	60	M6-11	85	8	75	72	18	15
R	S	V	AE	AF	DA	DB	DC	DE	DF	
56,5	35	18,5	5,5	7,5	128	20	37	7,5	50,5	
DG	DK	DN	PA	PC	PD	PE	φZD	ZH	ZT	
M5-14	58	72	9	16	37,5	G1/8	φ12H7/h6	2,8	3,2	

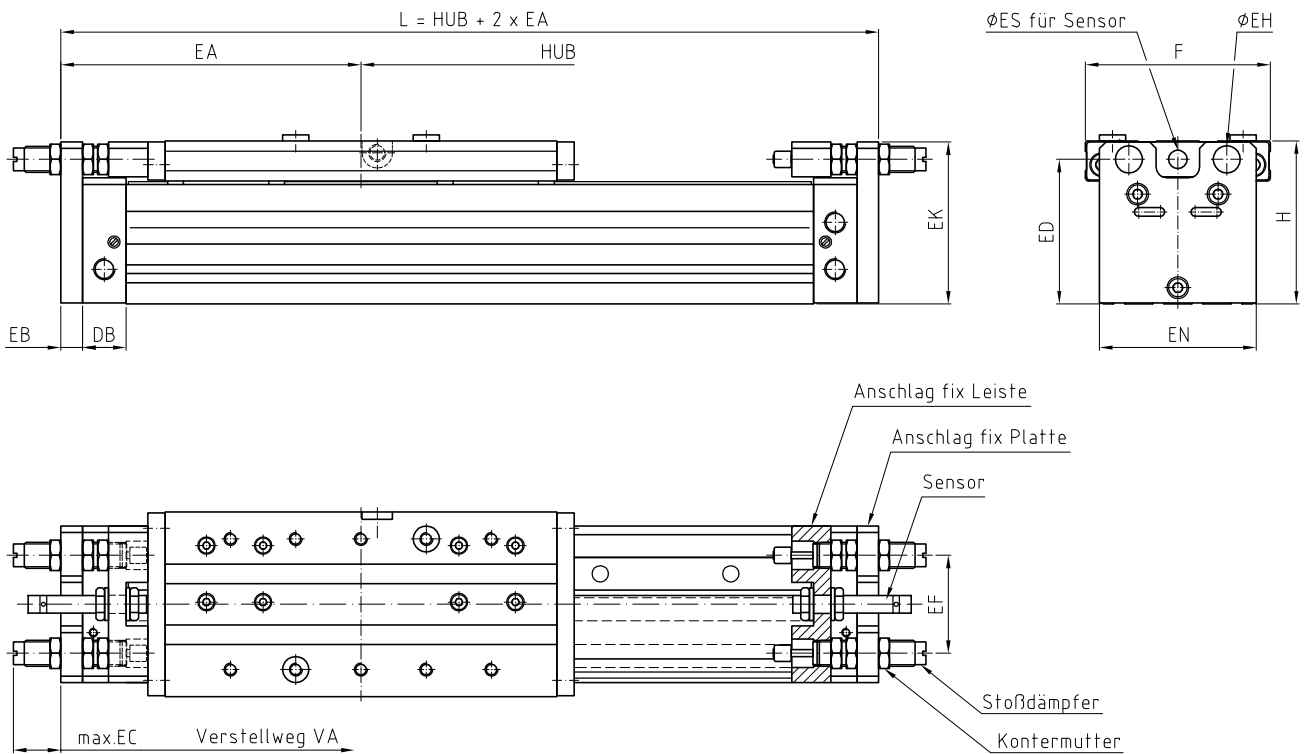
Bestellcode:

SLF-00-P-16-*Hub in mm**
SLF Linearachse Pneumatikzylinder

*ggf. ergänzen um:

.Hubzuschläge in mm...+SA(Sonderausführung)+*Anbauteile*+SA(Sonderausstattung)

Endlagensatz fix SLF-00-A | P



Maßtabelle						
F	H	DB	EA	EB	EC	ED
85	75	20	138	10	21,7	66,5
EF	φEH	EK	EN	φES	VA	
45	φ12,5/M12x1	74,5	72	φ8,5	10	

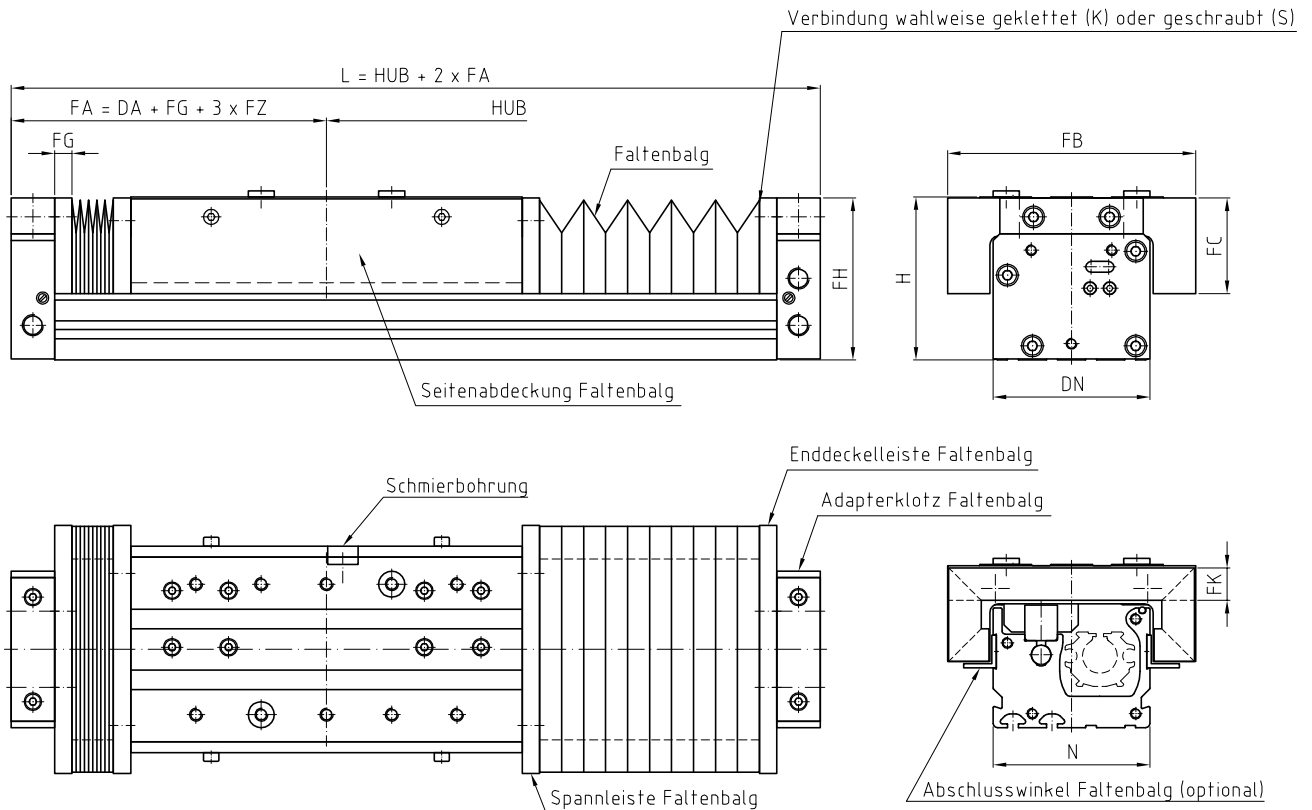
Endlagensatz kann wahlweise an linker und/oder rechter Endlage montiert werden.
Pro Endlage wird ein Endlagensatz benötigt.

Satz-Bestandteile:

- 1 x Anschlag fix Leiste
- 1 x Anschlag fix Platte
- 6 x Kontermutter
- 1 x Sensor induktiv (inkl. 2 x Kontermutter, 2 x Zahnscheibe)
- 1 x Sensorkabel gerade (Stecker gerade, Kabellänge 5 m)
- 2 x Stoßdämpfer

Bestellcode: **EA-ES.F-00-A+P**
Endlagensatz fix SLF

Faltenbalgsatz Klett-/Schraubvariante SLF-00-A | P



Faltenzahl FZ
$FZ = \frac{\text{Hub FB}}{(1,5 \times FK - 3)}$
= ganzzahlig aufrunden!

Hubzuschlag für Faltenbalg
$\text{Hubzuschlag}_{\text{FB}} = 2 \times \text{Blockmaß}$
$= 2 \times (FG + 3 \times FZ)$

Maßtabelle								
H	N	DA	DN	FB	FC	FG	FH	FK
75	72	128	72	114	44	8	74,5	15

Beispiel: Benötigt wird eine SLF-00-P-16, Hub 400 mm mit Faltenbalg.

$$FZ = \frac{\text{Hub FB}}{(1,5 \times FK - 3)} = \frac{400}{(1,5 \times 15 - 3)}$$

$$FZ = 20,51$$

$$= \underline{21 \text{ Falten}} \text{ (aufgerundet)}$$

$$\text{Hubzuschlag}_{\text{FB}} = 2 \times \text{Blockmaß}$$

$$= 2 \times (FG + 3 \times FZ)$$

$$= 2 \times (8 + 3 \times 21)$$

$$= \underline{142 \text{ mm}}$$

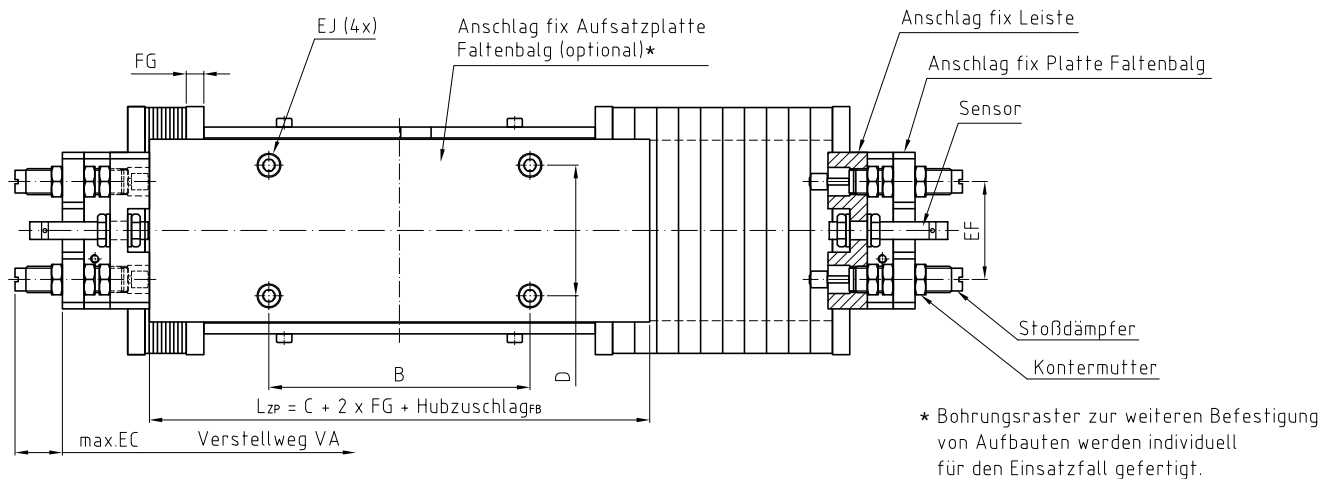
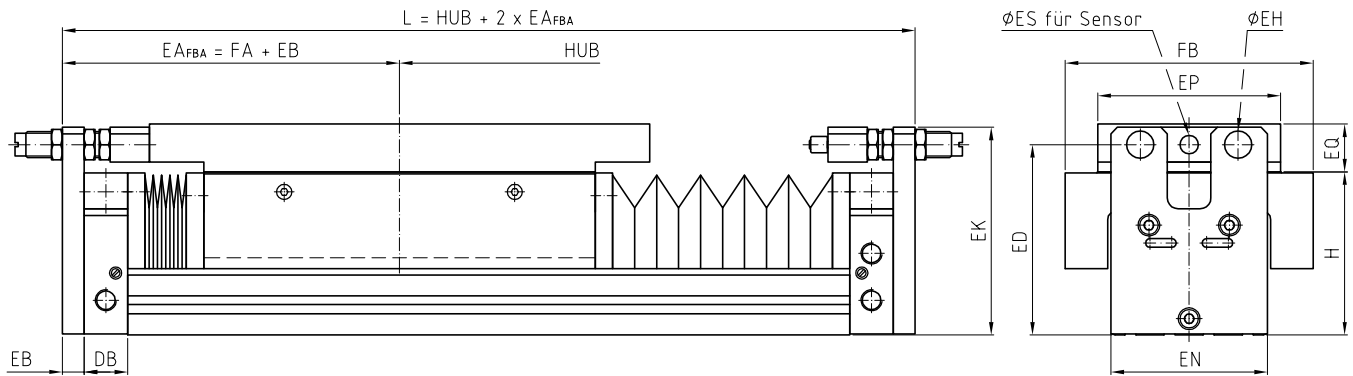
- Satz-Bestandteile:
- 2 x Adapterklotz Faltenbalg
 - 2 x Enddeckelleiste Faltenbalg Klett-/Schraubvariante
 - 2 x Faltenbalg Klett-/Schraubvariante
 - 2 x Seitenabdeckung Faltenbalg
 - 2 x Spannleiste Faltenbalg Klett-/Schraubvariante

Bestellcode: EA-FBS.K-00-A+P-**Hub FB in mm.2xFZ**
Faltenbalgsatz Klettvariante SLF

EA-FBS.S-00-A+P-**Hub FB in mm.2xFZ**
Faltenbalgsatz Schraubvariante SLF

EA-AW.FB-G-G-**Länge in mm**
Abschlusswinkel Faltenbalg LF | SLF

Endlagensatz fix Faltenbalgvariante SLF-00-A | P



Maßtabelle									
B	C	D	H	DB	EB	EC	ED	EF	
120	180	60	75	20	10	21,7	87,5	45	
ϕEH	EJ	EK	EN	EP	EQ	ϕES	FB	FG	VA
$\phi 12,5/M12 \times 1$	Km6	95,5	72	84	22	$\phi 8,5$	114	8	10

Endlagensatz kann wahlweise an linker und/oder rechter Endlage montiert werden.
Pro Endlage wird ein Endlagensatz benötigt.

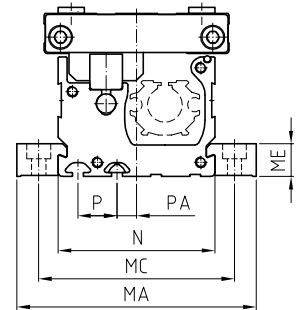
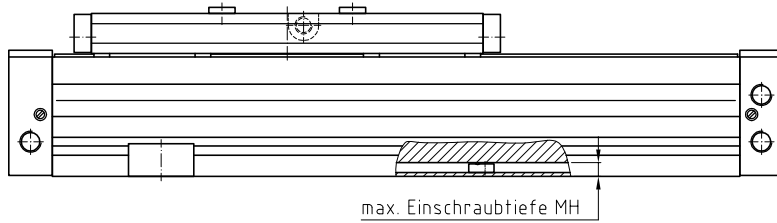
Satz-Bestandteile:

- 1 x Anschlag fix Leiste
- 1 x Anschlag fix Platte Faltenbalg
- 6 x Kontermutter
- 1 x Sensor induktiv (inkl. 2 x Kontermutter, 2 x Zahnscheibe)
- 1 x Sensorkabel gerade (Stecker gerade, Kabellänge 5 m)
- 2 x Stoßdämpfer

Bestellcode: EA-ES.F.FB-00-A+P
Endlagensatz fix Faltenbalg SLF

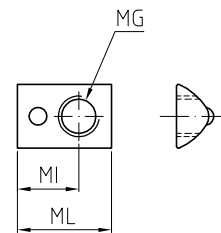
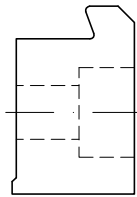
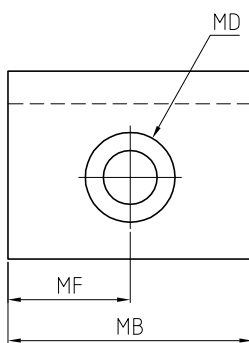
EA-A.F.AP.FB-00-A+P
Anschlag fix Aufsatzplatte Faltenbalg SLF

Befestigungselemente SLF-00



Befestigungsklotz

Nutenstein



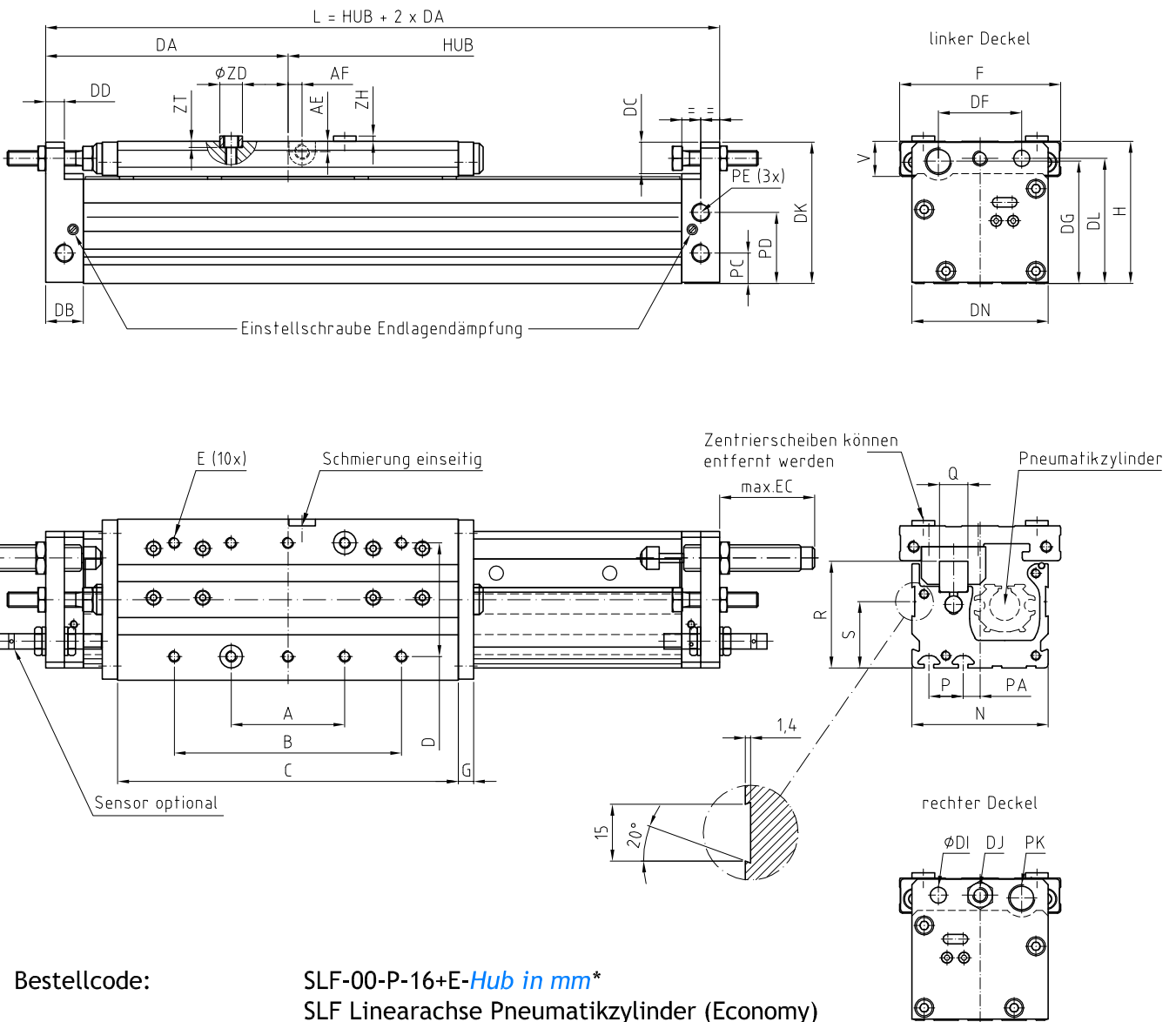
Maßtabelle						
N	P	PA	MA	MB	MC	
72	18	9	110	30	90	
MD	ME	MF	MG	MH	MI	ML
Km6	15	15	M5	6	7,5	11,5

Bestellcode:

EA-BK-00-G
Befestigungsklotz SLF

EA-NS-00-G
Nutenstein SLF

SLF-00-P Linearachse Pneumatikzylinderantrieb (Economyausführung)



Bestellcode: **SLF-00-P-16+E-*Hub in mm****
SLF Linearachse Pneumatikzylinder (Economy)

*ggf. ergänzen um: **.*Hubzuschläge in mm...*+SA(Sonderausführung)+*Anbauteile*+SA(Sonderausstattung)**

Maßtabelle											
A	B	C	D	E	F	G	H	N	P	Q	R
60	120	180	60	M6-11	85	8	75	72	18	15	56,5
S	V	AE	AF	DA	DB	DC	DF	DG	φDI	DJ	
35	18,5	5,5	7,5	128	20	16,5	44	64,5	φ8,5	M8	
DK	DL	DN	PA	PC	PD	PE	PK	φZD	ZH	ZT	
74,5	66	72	9	16	37,5	G1/8	M14 x 1,5	φ12H7/h6	2,8	3,2	