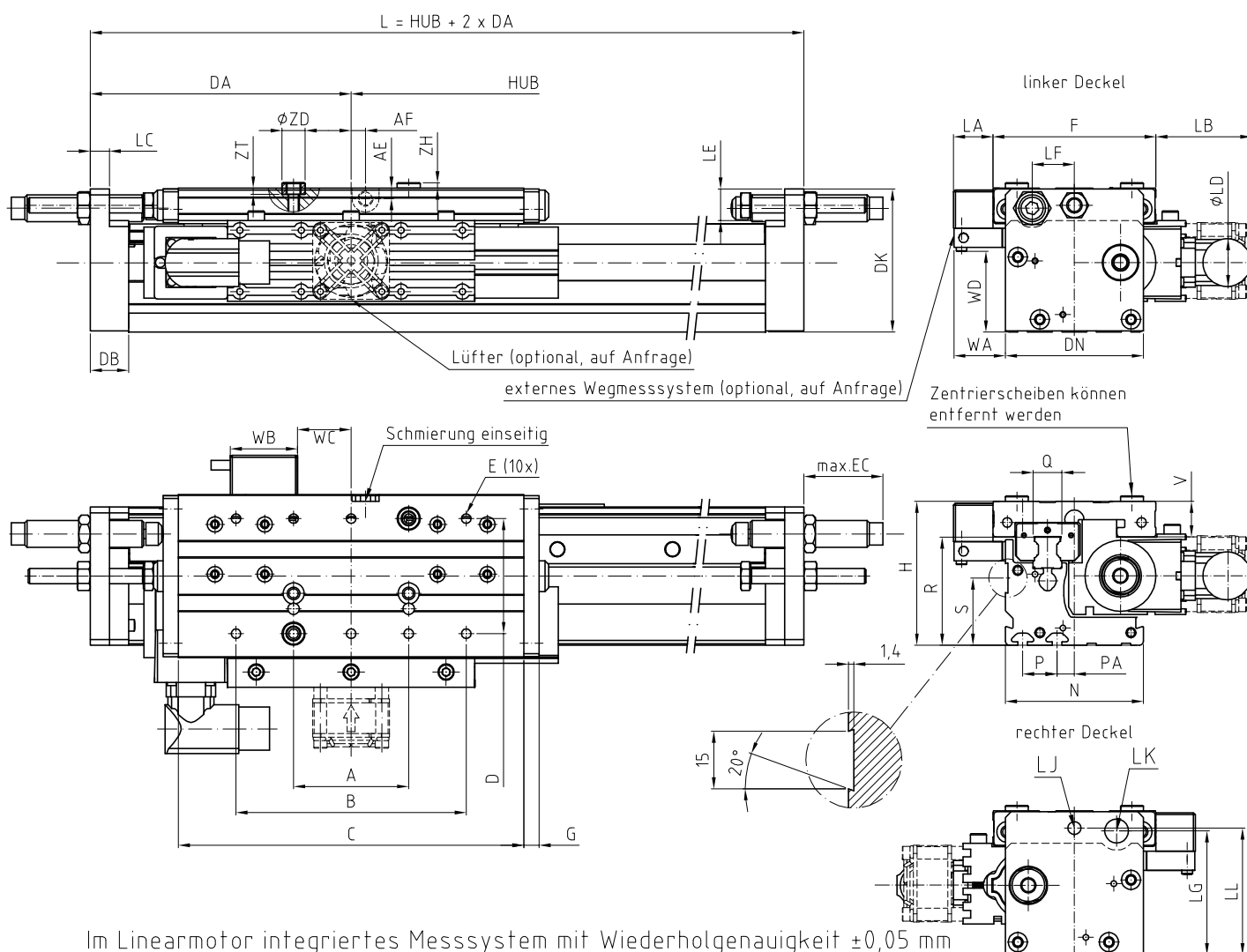


## SLF-00-LR Linearachse Linearmotorantrieb-Rund



Im Linearmotor integriertes Messsystem mit Wiederholgenauigkeit  $\pm 0,05$  mm  
 Optional externes Messsystem mit Wiederholgenauigkeit  $\pm 0,01$  mm  
 Verfügbare Hublängen auf Anfrage!

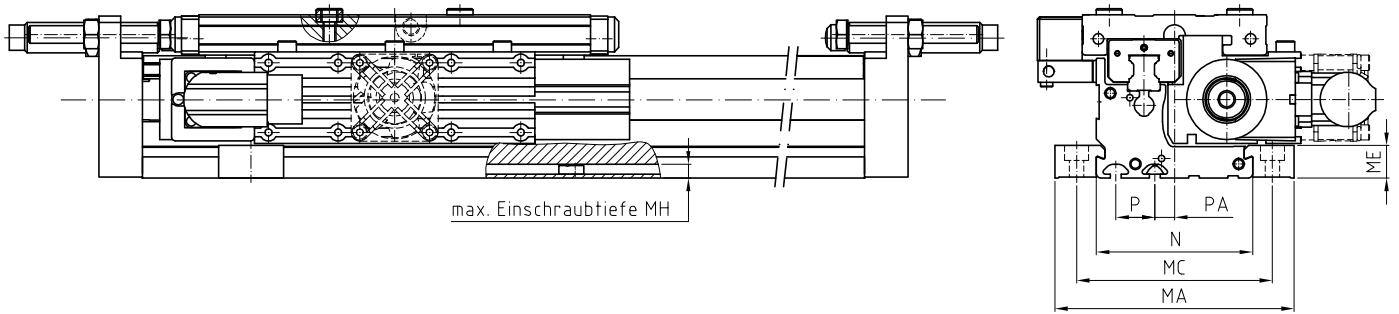
Antriebsdaten				
Geschwindigkeit	Beschleunigung	Positioniergenauigkeit	Vorschubkraft	Spitzenkraft
3 m/s	10 m/s <sup>2</sup>	wahlweise $\pm 0,01/0,05$ mm	82 N	163 N

Maßtabelle										
A	B	C	D	E	F	G	H	N	P	Q
60	120	180	60	M6-11	85	8	75	72	18	15
R	S	V	AE	AF	DA	DB	DK	DN	EC	
56,5	35	18,5	5,5	7,5	136	20	74,5	72	41,2	
LA	LB	LC	φLD	LE	LF	LG	LJ	LK	LL	
20,5	50	10	φ25	16,5	22	64,5	M8	M14 x 1,5	66	
PA	WA	WB	WC	WD	φZD	ZH	ZT			
9	26,8	35	28	42	φ12H7/h6	2,8	3,2			

Bestellcode: **SLF-00-LR-19/20-Hub in mm\***  
 SLF Linearachse Linearmotor - Rund

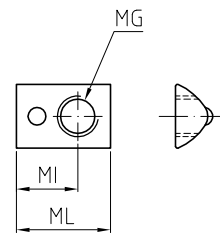
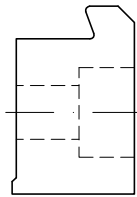
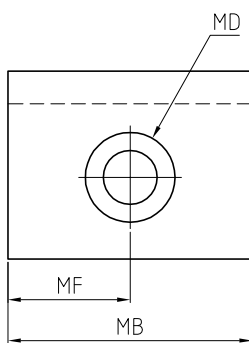
\*ggf. ergänzen um: **.Hubzuschläge in mm...+SA(Sonderausführung)+Anbauteile+SA(Sonderausstattung)**

## Befestigungselemente SLF-00



Befestigungsklotz

Nutenstein



Maßtabelle						
N	P	PA	MA	MB	MC	
72	18	9	110	30	90	
MD	ME	MF	MG	MH	MI	ML
Km6	15	15	M5	6	7,5	11,5

Bestellcode:

EA-BK-00-G  
Befestigungsklotz SLF

EA-NS-00-G  
Nutenstein SLF