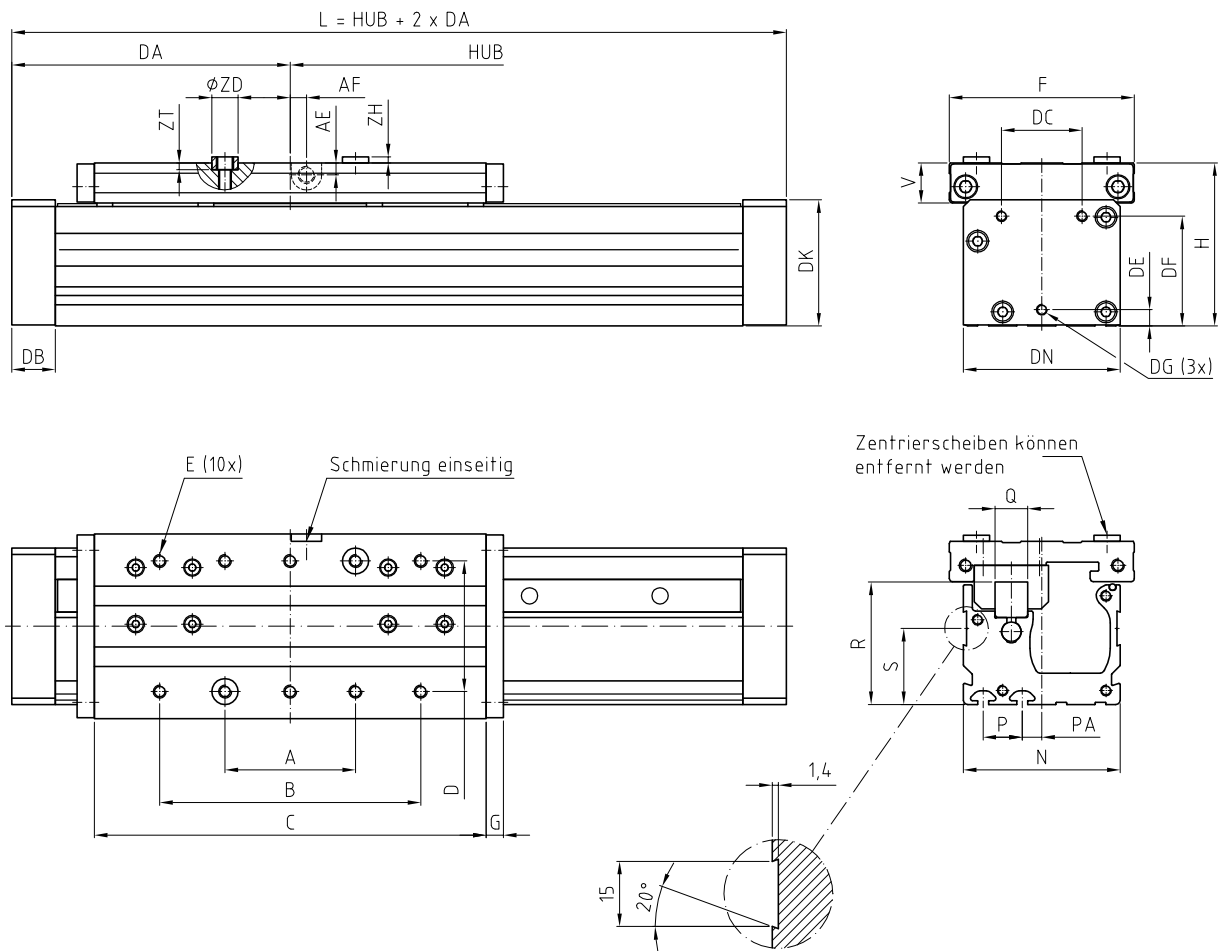


SLF-00-A Linearachse antriebslos



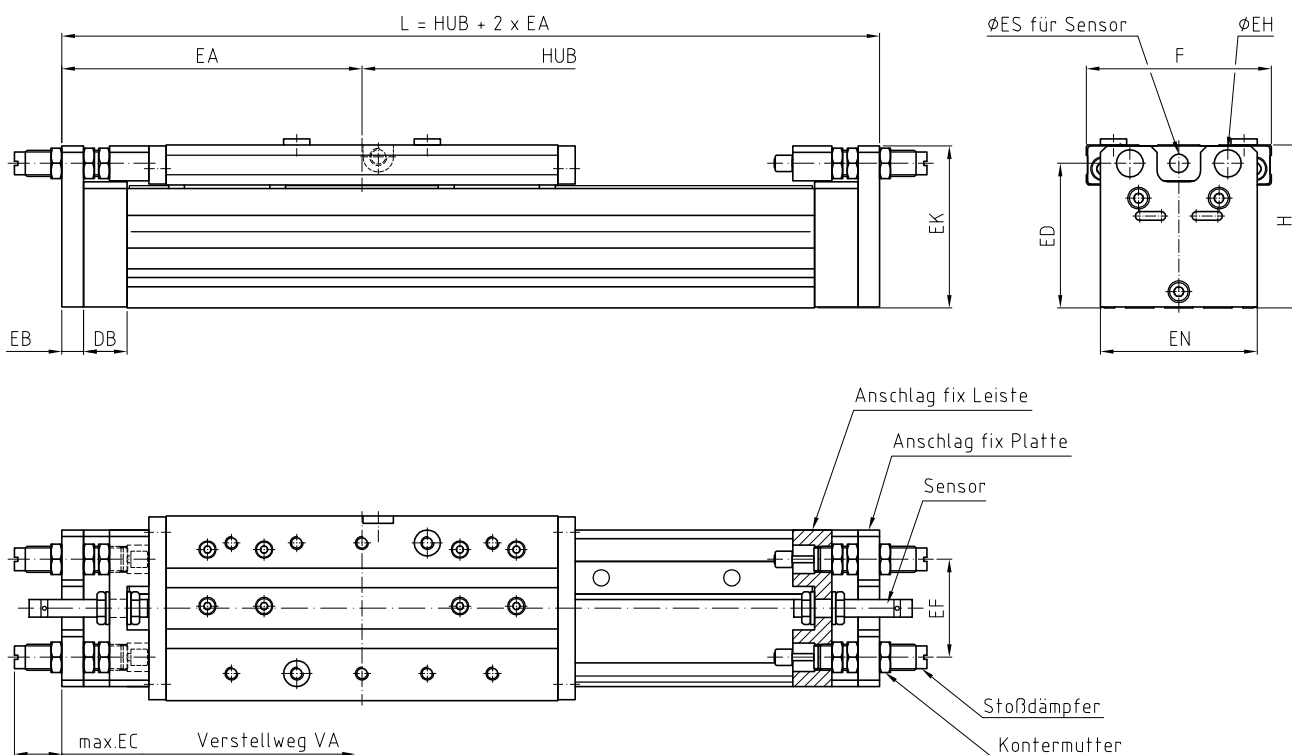
Maßtabelle

| A | B | C | D | E | F | G | H | N | P |
|-----|------|-------|------|-------|-----|----------|-----|-----|----|
| 60 | 120 | 180 | 60 | M6-11 | 85 | 8 | 75 | 72 | 18 |
| Q | R | S | V | AE | AF | DA | DB | DC | |
| 15 | 56,5 | 35 | 18,5 | 5,5 | 7,5 | 128 | 20 | 37 | |
| DE | DF | DG | DK | DN | PA | φZD | ZH | ZT | |
| 7,5 | 50,5 | M5-14 | 58 | 72 | 9 | φ12H7/h6 | 2,8 | 3,2 | |

Bestellcode: SLF-00-A-X-*Hub in mm**
SLF Linearachse antriebslos

*ggf. ergänzen um: *.Hubzuschläge in mm...*+SA(Sonderausführung)+Anbauteile+SA(Sonderausstattung)

Endlagensatz fix SLF-00-A | P



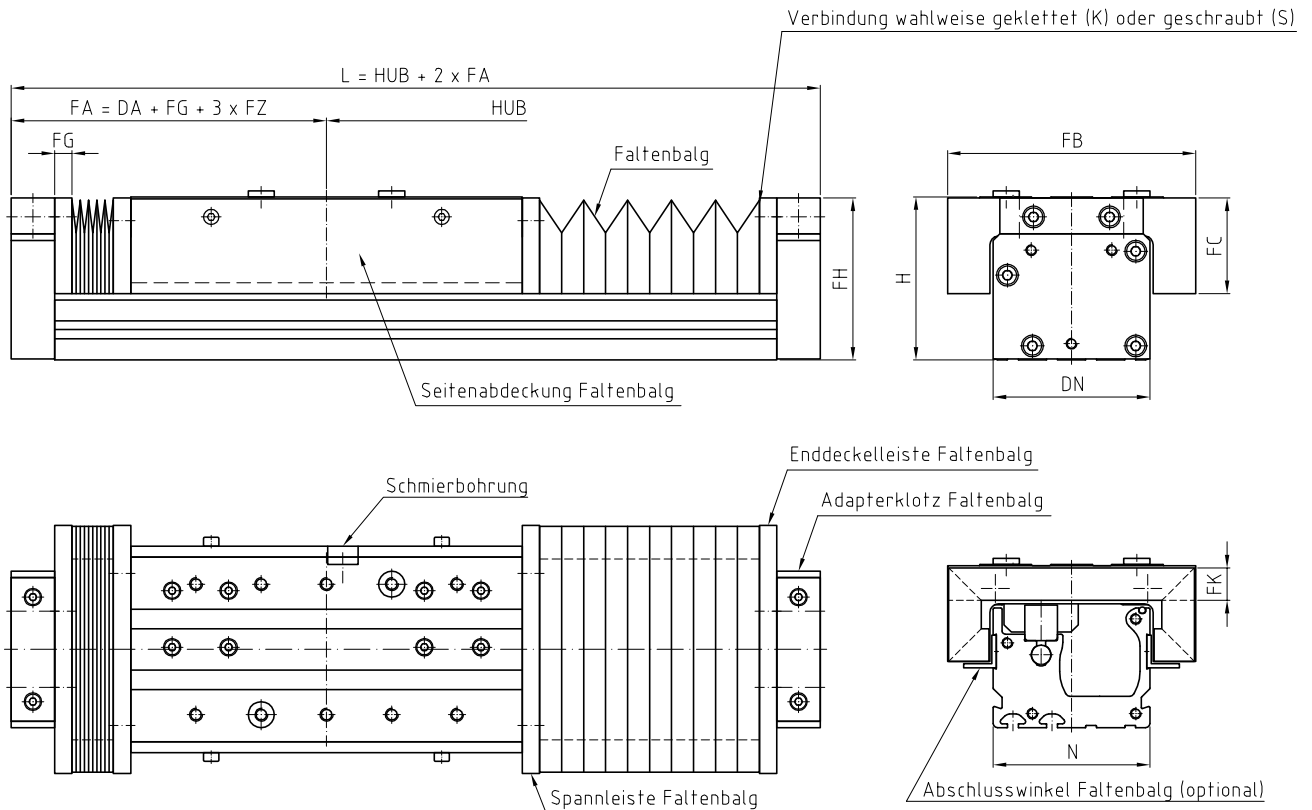
| Maßtabelle | | | | | | |
|------------|----------------|------|-----|---------|------|------|
| F | H | DB | EA | EB | EC | ED |
| 85 | 75 | 20 | 138 | 10 | 21,7 | 66,5 |
| EF | phi EH | EK | EN | phi ES | VA | |
| 45 | phi 12,5/M12x1 | 74,5 | 72 | phi 8,5 | 10 | |

Endlagensatz kann wahlweise an linker und/oder rechter Endlage montiert werden.
Pro Endlage wird ein Endlagensatz benötigt.

Satz-Bestandteile: 1 x Anschlag fix Leiste
 1 x Anschlag fix Platte
 6 x Kontermutter
 1 x Sensor induktiv (inkl. 2 x Kontermutter, 2 x Zahnscheibe)
 1 x Sensorkabel gerade (Stecker gerade, Kabellänge 5 m)
 2 x Stoßdämpfer

Bestellcode: EA-ES.F-00-A+P
 Endlagensatz fix SLF

Faltenbalgsatz Klett-/Schraubvariante SLF-00-A | P



| |
|--|
| Faltenzahl FZ |
| $FZ = \frac{\text{Hub FB}}{(1,5 \times FK - 3)}$ |
| = ganzzahlig aufrunden! |

| |
|---|
| Hubzuschlag für Faltenbalg |
| $\text{Hubzuschlag}_{\text{FB}} = 2 \times \text{Blockmaß}$ |
| $= 2 \times (FG + 3 \times FZ)$ |

| Maßtabelle | | | | | | | | |
|------------|----|-----|----|-----|----|----|------|----|
| H | N | DA | DN | FB | FC | FG | FH | FK |
| 75 | 72 | 128 | 72 | 114 | 44 | 8 | 74,5 | 15 |

Beispiel: Benötigt wird eine SLF-00, Hub 600 mm mit Faltenbalg.

$$FZ = \frac{\text{Hub FB}}{(1,5 \times FK - 3)} = \frac{600}{(1,5 \times 15 - 3)}$$

$$FZ = 30,76$$

$$= \underline{\underline{31 \text{ Falten}}} \text{ (aufgerundet)}$$

$$\text{Hubzuschlag}_{\text{FB}} = 2 \times \text{Blockmaß}$$

$$= 2 \times (FG + 3 \times FZ)$$

$$= 2 \times (8 + 3 \times 31)$$

$$= \underline{\underline{202 \text{ mm}}}$$

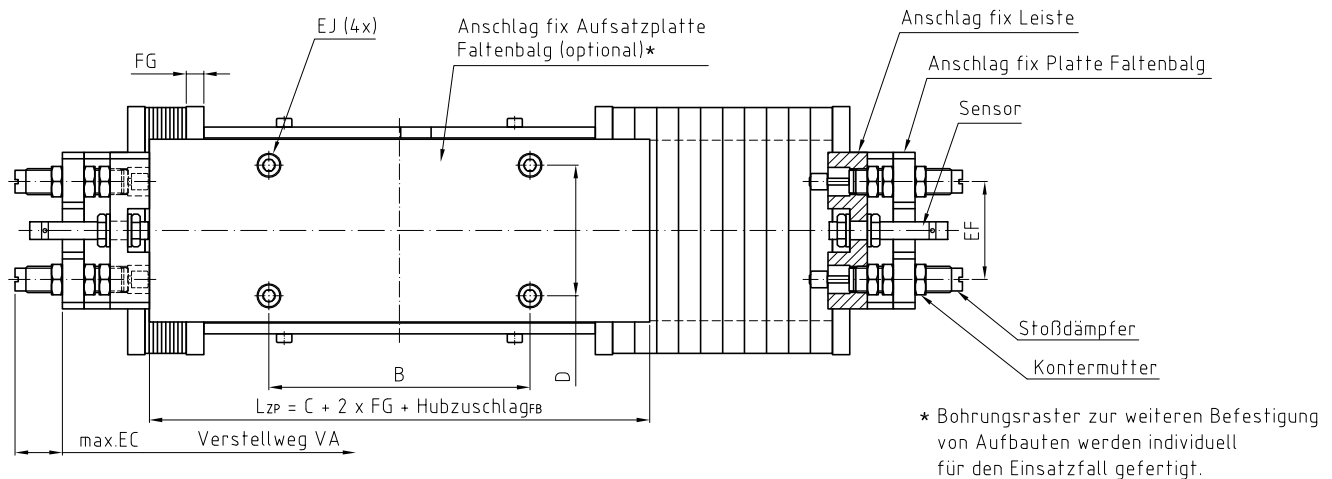
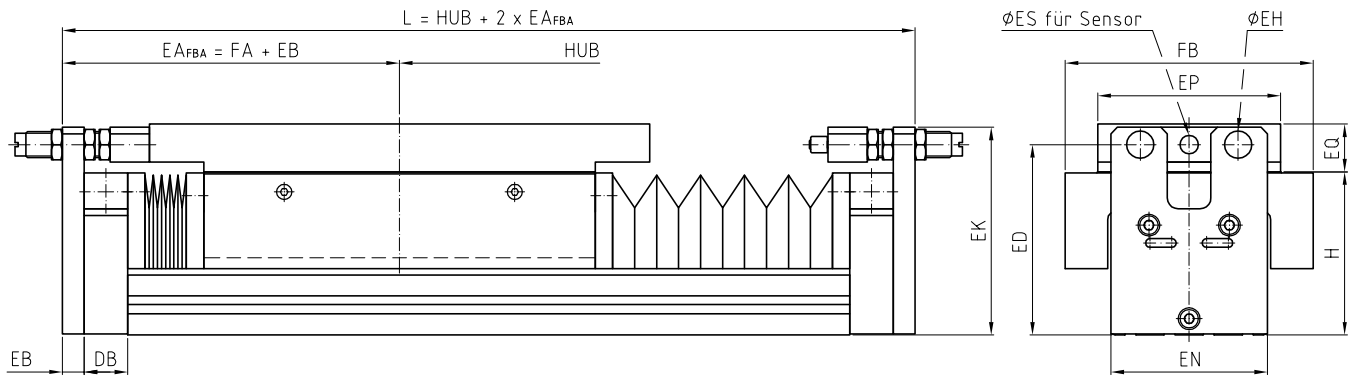
- Satz-Bestandteile:
- 2 x Adapterklotz Faltenbalg
 - 2 x Enddeckelleiste Faltenbalg Klett-/Schraubvariante
 - 2 x Faltenbalg Klett-/Schraubvariante
 - 2 x Seitenabdeckung Faltenbalg
 - 2 x Spanlleiste Faltenbalg Klett-/Schraubvariante

Bestellcode: EA-FBS.K-00-A+P-**Hub FB in mm.2xFZ**
Faltenbalgsatz Klettvariante SLF

EA-FBS.S-00-A+P-**Hub FB in mm.2xFZ**
Faltenbalgsatz Schraubvariante SLF

EA-AW.FB-G-G-**Länge in mm**
Abschlusswinkel Faltenbalg LF | SLF

Endlagensatz fix Faltenbalgvariante SLF-00-A | P



| Maßtabelle | | | | | | | | | |
|--------------------------|-----|------|----|----|----|------------|------|----|----|
| B | C | D | H | DB | EB | EC | ED | EF | |
| 120 | 180 | 60 | 75 | 20 | 10 | 21,7 | 87,5 | 45 | |
| | | | | | | | | | |
| ϕEH | EJ | EK | EN | EP | EQ | ϕES | FB | FG | VA |
| $\phi 12,5/M12 \times 1$ | Km6 | 95,5 | 72 | 84 | 22 | $\phi 8,5$ | 114 | 8 | 10 |

Endlagensatz kann wahlweise an linker und/oder rechter Endlage montiert werden.
Pro Endlage wird ein Endlagensatz benötigt.

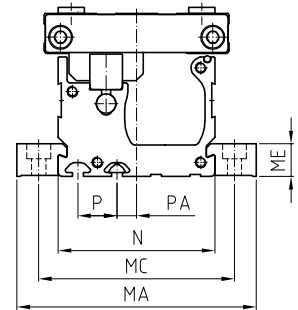
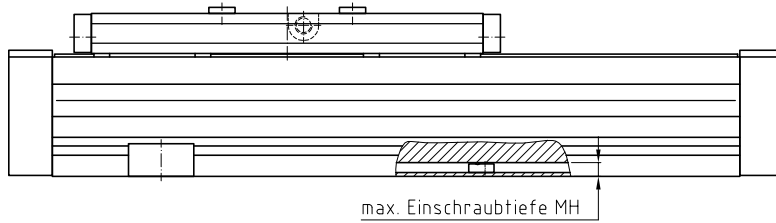
Satz-Bestandteile:

- 1 x Anschlag fix Leiste
- 1 x Anschlag fix Platte Faltenbalg
- 6 x Kontermutter
- 1 x Sensor induktiv (inkl. 2 x Kontermutter, 2 x Zahnscheibe)
- 1 x Sensorkabel gerade (Stecker gerade, Kabellänge 5 m)
- 2 x Stoßdämpfer

Bestellcode: EA-ES.F.FB-00-A+P
Endlagensatz fix Faltenbalg SLF

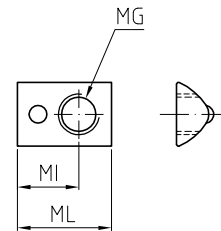
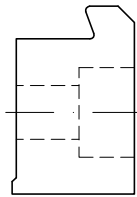
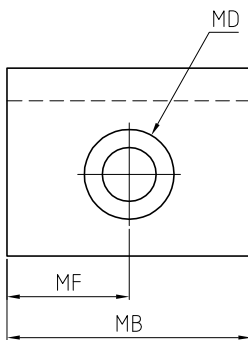
EA-A.F.AP.FB-00-A+P
Anschlag fix Aufsatzplatte Faltenbalg SLF

Befestigungselemente SLF-00



Befestigungsklotz

Nutenstein



| Maßtabelle | | | | | | |
|------------|----|----|-----|----|-----|------|
| N | P | PA | MA | MB | MC | |
| 72 | 18 | 9 | 110 | 30 | 90 | |
| MD | ME | MF | MG | MH | MI | ML |
| Km6 | 15 | 15 | M5 | 6 | 7,5 | 11,5 |

Bestellcode:

EA-BK-00-G
Befestigungsklotz SLF

EA-NS-00-G
Nutenstein SLF