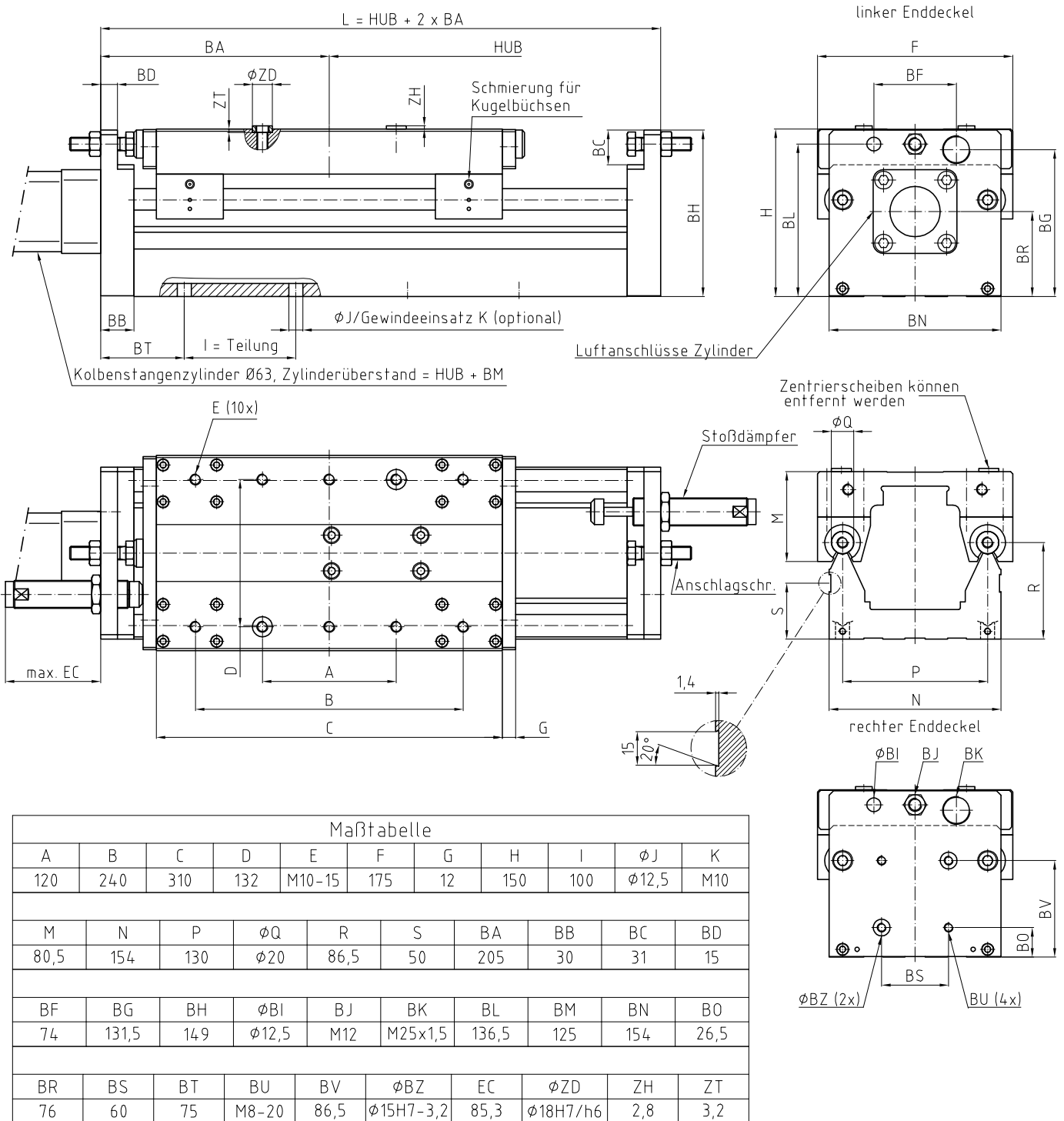


LF-2-PK Linearachse Pneumatik-Kolbenstangenzylinderantrieb



Standardhublängen wahlweise:

25 / 50 / 80 / 100 / 125 / 160 / 200 / 250 / 320 / 400 / 500

Sonderhübe auf Anfrage!

Bestellcode:

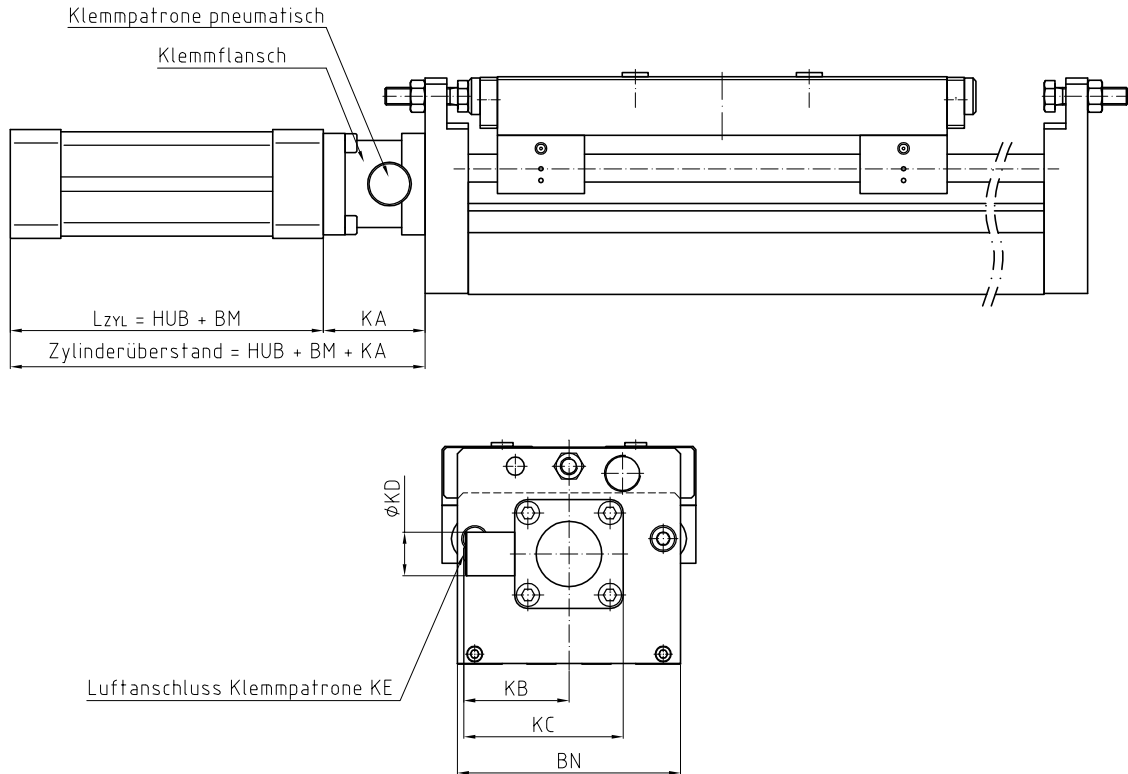
LF-2-PK-63-*Hub in mm**

LF Linearachse Pneumatik-Kolbenstangenzylinder

*ggf. ergänzen um:

.Hubzuschläge in mm...+SA(Sonderausführung)+*Anbauteile*+SA(Sonderausstattung)

Zylinderklemmung LF-2-PK | SLF-02-PK



Maßtabelle						
BM	BN	KA	KB	KC	φKD	KE
125	154	70	72,5	110	φ30	M5

Zylinderklemmung bestehend aus Klemmpatrone und Klemmflansch.

Einsatz als Abfallsicherung bei vertikaler Einbaulage der Linearachse.

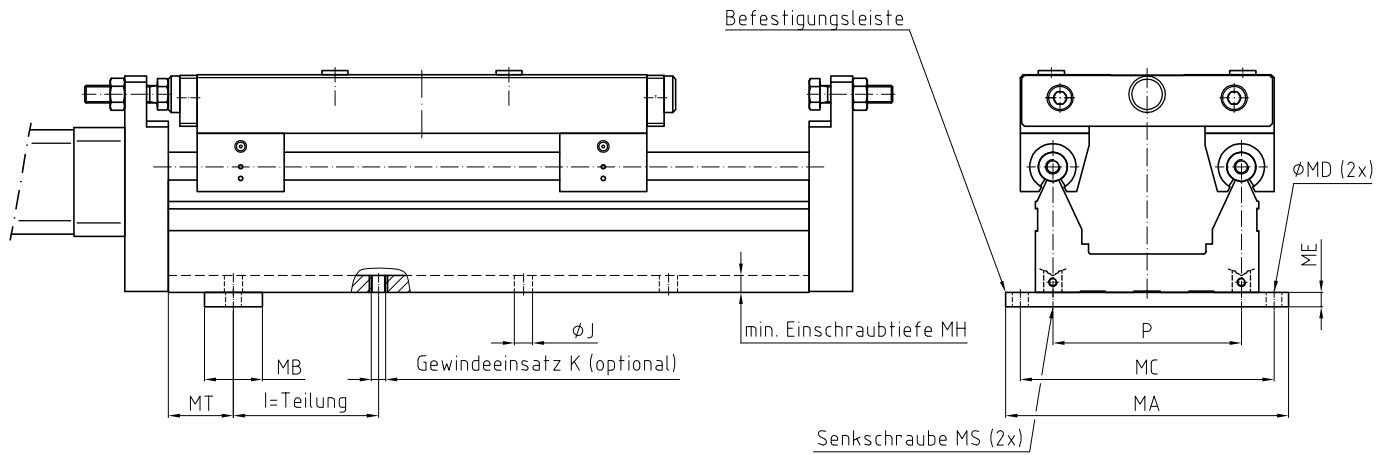
Lösen der Klemmung erfolgt bei Druckbeaufschlagung.

Bei Einsatz der Zylinderklemmung ist eine Kolbenstangenverlängerung um den Betrag KA erforderlich.

Bestellcode:

EA-ZK-2+02-PK.63
Zylinderklemmung LF | SLF

Befestigungselemente LF-2



Maßtabelle					
l	ϕJ	K	P	MA	MB
100	$\phi 12,5$	M10	130	195	40
MC	MD	ME	MH	MS	MT
175	$\phi 11$	10	18	M10x30	45

Befestigung kann wahlweise über im Achsprofil montierbare Gewindeeinsätze (Verschraubung von unten) oder über Befestigungssatz (Verschraubung von oben) erfolgen. Montage von Gewindeeinsätzen bzw. Befestigungssätzen ist im Abstand der Teilung = l möglich.

Satz-Bestandteile: 1 x Befestigungsleiste
(Befestigungssatz) 2 x Gewindeeinsatz
2 x Senkschraube

Bestellcode

Verschraubung von oben: EA-BS-2-G
Befestigungssatz LF

Verschraubung von unten: EA-GE-2+03-G
Gewindeeinsatz LF | SLF