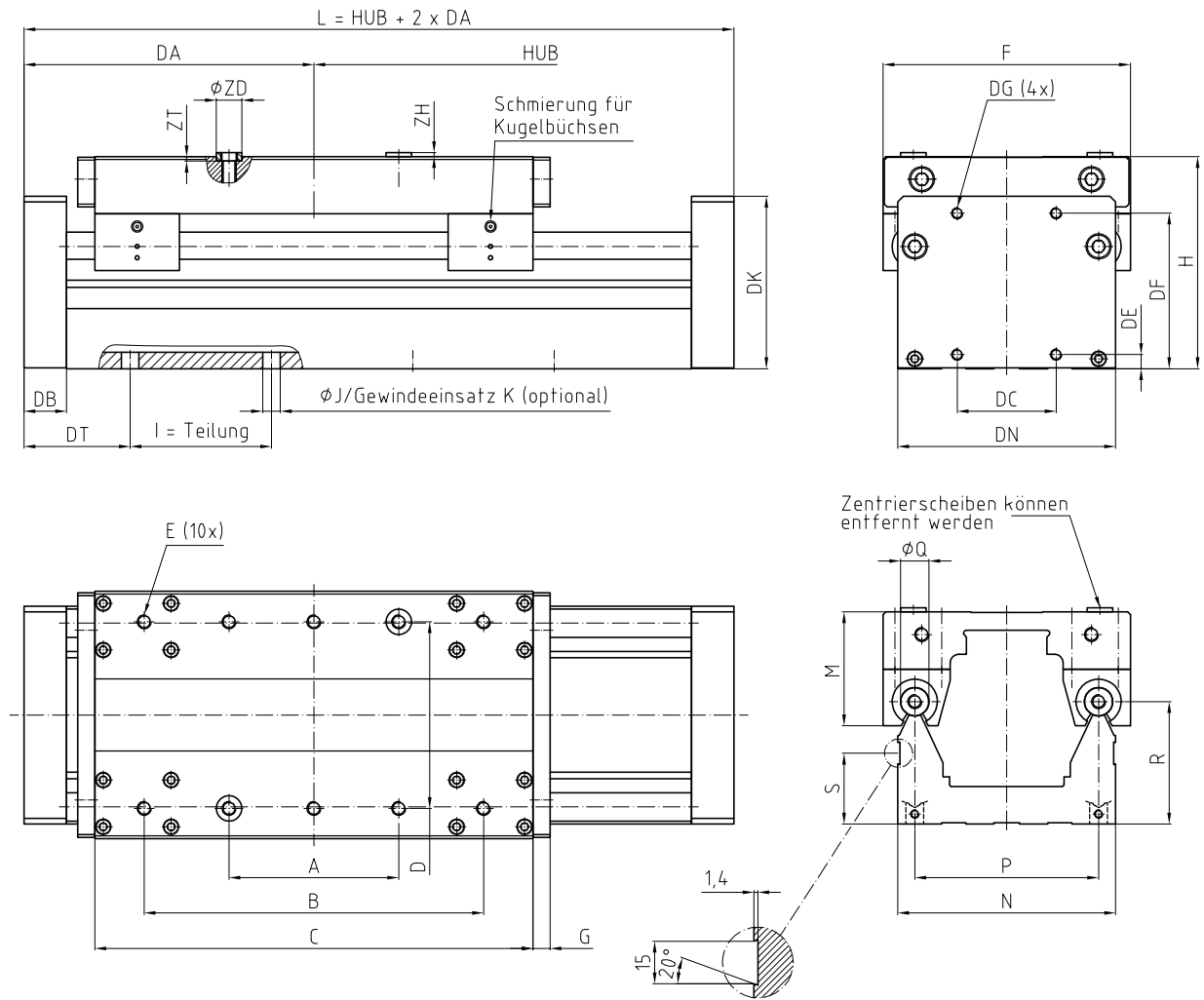


## LF-2-A Linearachse antriebslos

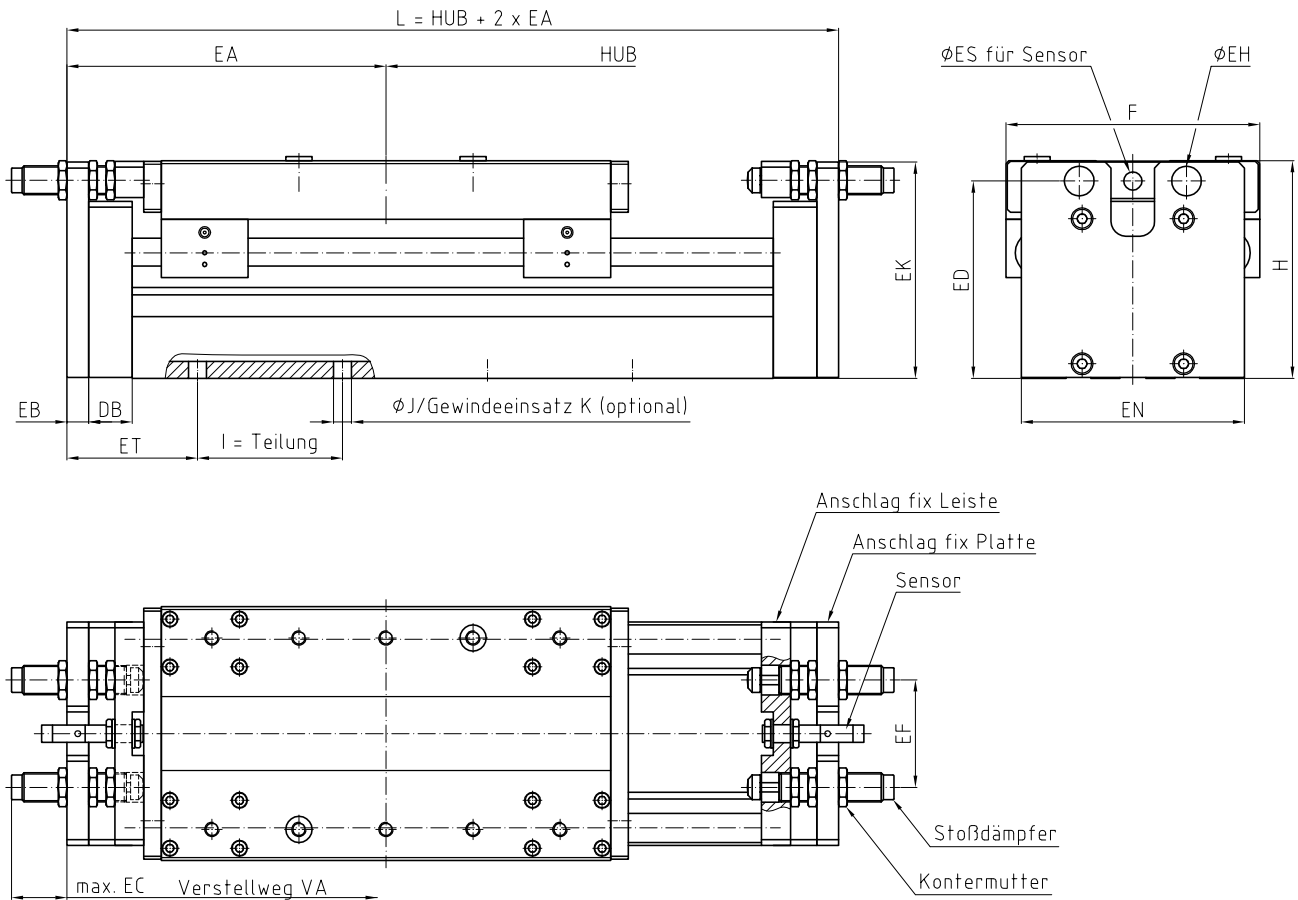


Maßtabelle									
A	B	C	D	E	F	G	H	I	$\phi J$
120	240	310	132	M10-15	175	12	150	100	$\phi 12,5$
K	M	N	P	$\phi Q$	R	S	DA	DB	DC
M10	80,5	154	130	$\phi 20$	86,5	50	205	30	70
DE	DF	DG	DK	DN	DT	$\phi ZD$	ZH	ZT	
10	110	M8-20	122	154	75	$\phi 18H7/h6$	2,8	3,2	

Bestellcode: LF-2-A-X-Hub in mm\*  
LF Linearachse antriebslos

\*ggf. ergänzen um: .Hubzuschläge in mm...+SA(Sonderausführung)+Anbauteile+SA(Sonderausstattung)

## Endlagensatz fix LF-2-A | P



Maßtabelle								
F	H	I	φJ	K	DB	EA	EB	EC
175	150	100	φ12,5	M10	30	220	15	38
ED	EF	φEH	EK	EN	φES	ET	VA	
136	74	φ20,5/M20x1,5	149	154	φ12,5	90	20	

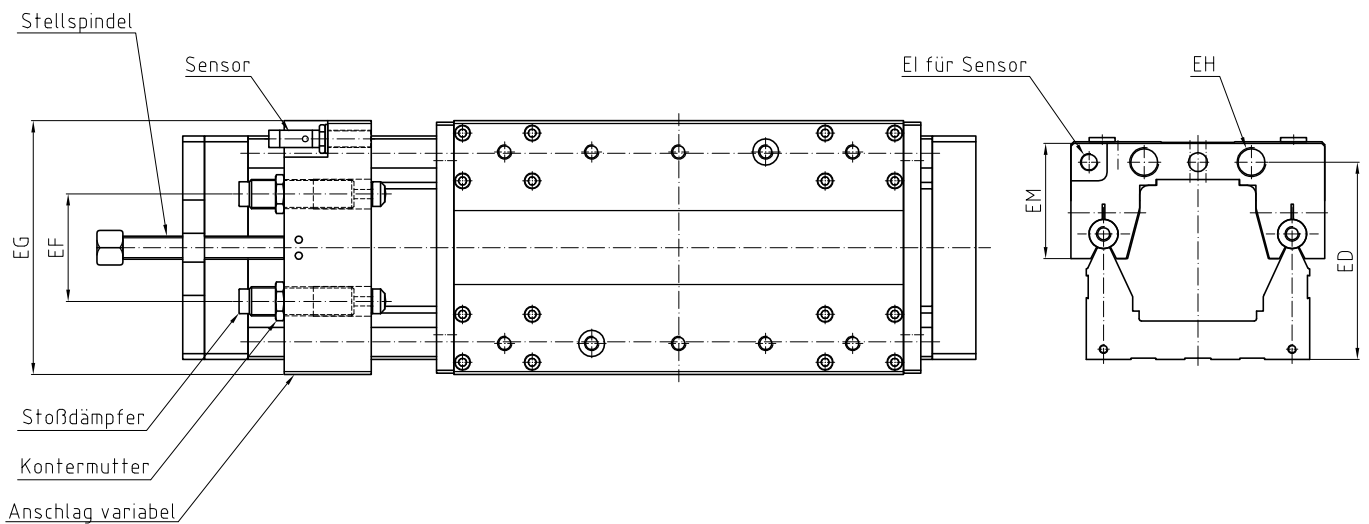
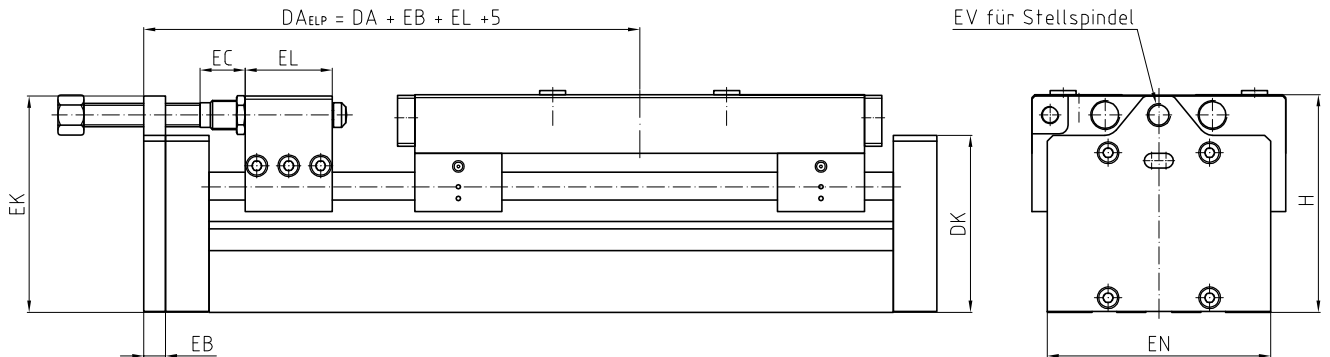
Endlagensatz kann wahlweise an linker und/oder rechter Endlage montiert werden.  
Pro Endlage wird ein Endlagensatz benötigt.

Satz-Bestandteile:

- 1 x Anschlag fix Leiste
- 1 x Anschlag fix Platte
- 6 x Kontermutter
- 1 x Sensor induktiv (inkl. 2 x Kontermutter, 2 x Zahnscheibe)
- 1 x Sensorkabel gerade (Stecker gerade, Kabellänge 5 m)
- 2 x Stoßdämpfer

**Bestellcode:** EA-ES.F-2-A+P  
Endlagensatz fix LF

## Endlagensatz variabel LF-2-A | P

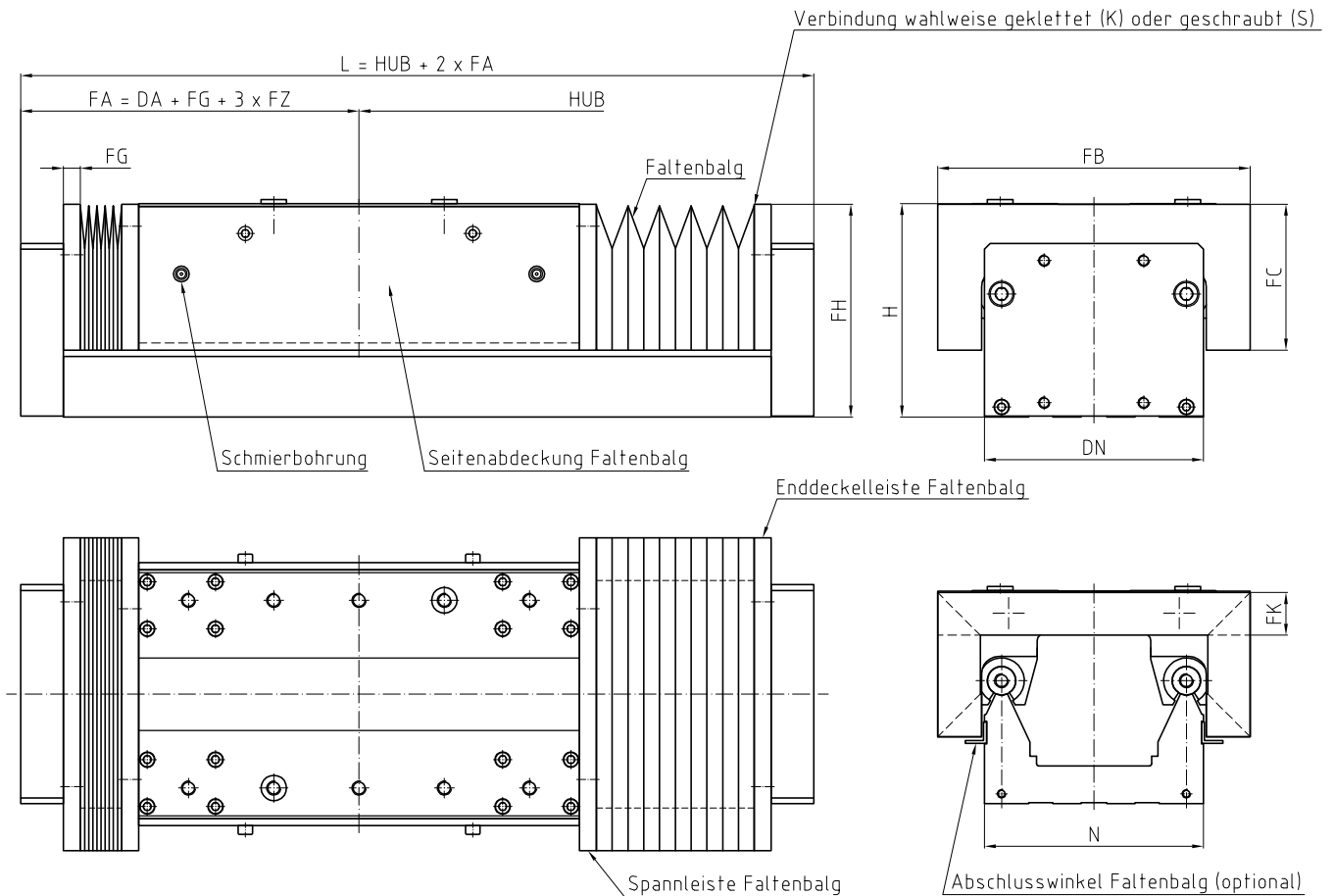


Maßtabelle							
H	DA	DK	EB	EC	ED	EF	EG
150	205	122	15	31,2	136	74	175
EH	EI	EK	EL	EM	EN	EV	
M20x1,5	M12x1	149	60	79,5	154	M16	

- Satz-Bestandteile:
- 1 x Anschlag variabel
  - 2 x Kontermutter
  - 1 x Sensor induktiv (inkl. 2 x Kontermutter, 2 x Zahnscheibe)
  - 1 x Sensorkabel gerade (Stecker gerade, Kabellänge 5 m)
  - 1 x Stellspindel
  - 2 x Stoßdämpfer

**Bestellcode:** EA-ES.V-2-A+P  
Endlagensatz variabel LF

# Faltenbalgsatz Klett-/Schraubvariante LF-2-A | P



Faltenzahl FZ
$FZ = \frac{\text{Hub FB}}{(1,5 \times FK - 3)}$
= ganzzahlig aufrunden!

Hubzuschlag für Faltenbalg
$\text{Hubzuschlag}_{FB} = 2 \times \text{Blockmaß}$
$= 2 \times (FG + 3 \times FZ)$

Maßtabelle								
H	N	DA	DN	FB	FC	FG	FH	FK
150	154	205	154	220	102,5	12	149,5	30

Beispiel: Benötigt wird eine LF-2, Hub 600 mm mit Faltenbalg.

$$FZ = \frac{\text{Hub FB}}{(1,5 \times FK - 3)} = \frac{600}{(1,5 \times 30 - 3)}$$

$$FZ = 14,29$$

$$= \underline{15 \text{ Falten}} \text{ (aufgerundet)}$$

$$\text{Hubzuschlag}_{FB} = 2 \times \text{Blockmaß}$$

$$= 2 \times (FG + 3 \times FZ)$$

$$= 2 \times (12 + 3 \times 15)$$

$$= \underline{114 \text{ mm}}$$

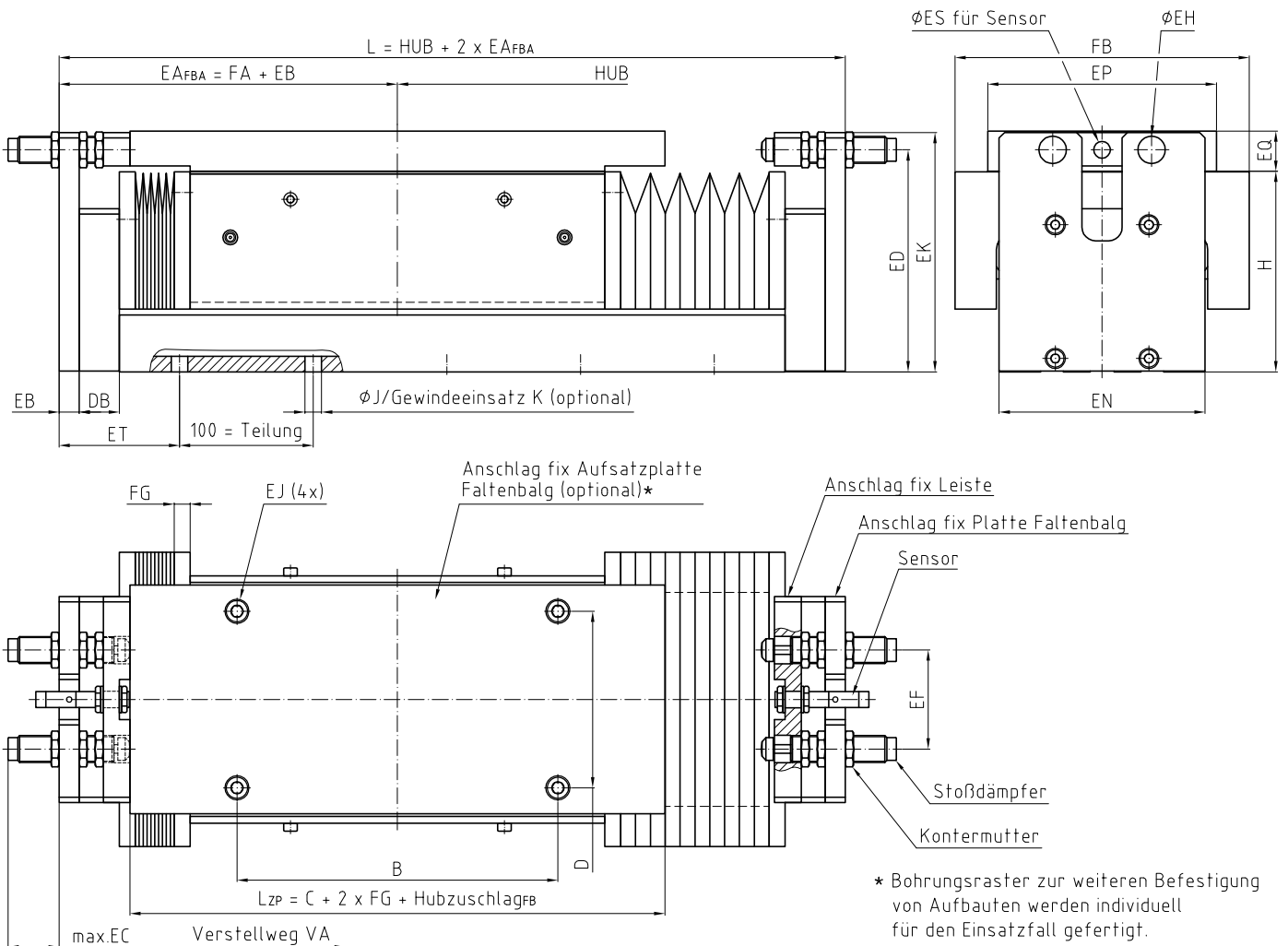
Satz-Bestandteile: 2 x Enddeckelleiste Faltenbalg Klett-/Schraubvariante  
2 x Faltenbalg Klett-/Schraubvariante  
2 x Seitenabdeckung Faltenbalg  
2 x Spannleiste Faltenbalg Klett-/Schraubvariante

Bestellcode: EA-FBS.K-2-A+P-*Hub FB in mm*.2x*FZ*  
Faltenbalgsatz Klettvariante LF

EA-FBS.S-2-A+P-*Hub FB in mm*.2x*FZ*  
Faltenbalgsatz Schraubvariante LF

EA-AW.FB-G-G-*Länge in mm*  
Abschlusswinkel Faltenbalg LF | SLF

## Endlagensatz fix Faltenbalgvariante LF-2-A | P



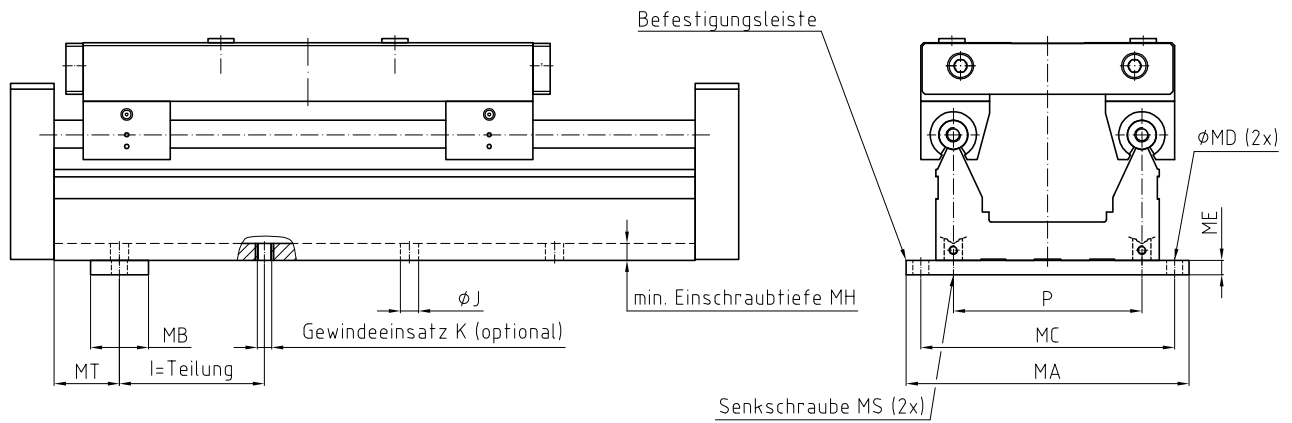
Maßtabelle							
B	C	D	H	I	$\phi J$	K	DB
240	310	132	150	100	$\phi 12,5$	M10	30
EB	EC	ED	EF	$\phi EH$	EJ	EK	
15	38	166	74	$\phi 20,5/M20 \times 1,5$	Km10	179	
EN	EP	EQ	$\phi ES$	ET	FB	FG	VA
154	171	30	$\phi 12,5$	90	220	12	20

Endlagensatz kann wahlweise an linker und/oder rechter Endlage montiert werden.  
Pro Endlage wird ein Endlagensatz benötigt.

Satz-Bestandteile: 1 x Anschlag fix Leiste  
1 x Anschlag fix Platte Faltenbalg  
6 x Kontermutter  
1 x Sensor induktiv (inkl. 2 x Kontermutter, 2 x Zahnscheibe)  
1 x Sensorkabel gerade (Stecker gerade, Kabellänge 5 m)  
2 x Stoßdämpfer

Bestellcode: EA-ES.F.FB-2-A+P Endlagensatz fix Faltenbalg LF EA-A.F.AP.FB-2-A+P Anschlag fix Aufsatzplatte Faltenbalg LF

## Befestigungselemente LF-2



Maßtabelle					
l	φJ	K	P	MA	MB
100	φ12,5	M10	130	195	40
MC	MD	ME	MH	MS	MT
175	φ11	10	18	M10x30	45

Befestigung kann wahlweise über im Achsprofil montierbare Gewindeeinsätze (Verschraubung von unten) oder über Befestigungssatz (Verschraubung von oben) erfolgen. Montage von Gewindeeinsätzen bzw. Befestigungssätzen ist im Abstand der Teilung = l möglich.

Satz-Bestandteile: 1 x Befestigungsleiste  
(Befestigungssatz) 2 x Gewindeeinsatz  
2 x Senkschraube

### Bestellcode

Verschraubung von oben: EA-BS-2-G  
Befestigungssatz LF

Verschraubung von unten: EA-GE-2+03-G  
Gewindeeinsatz LF | SLF