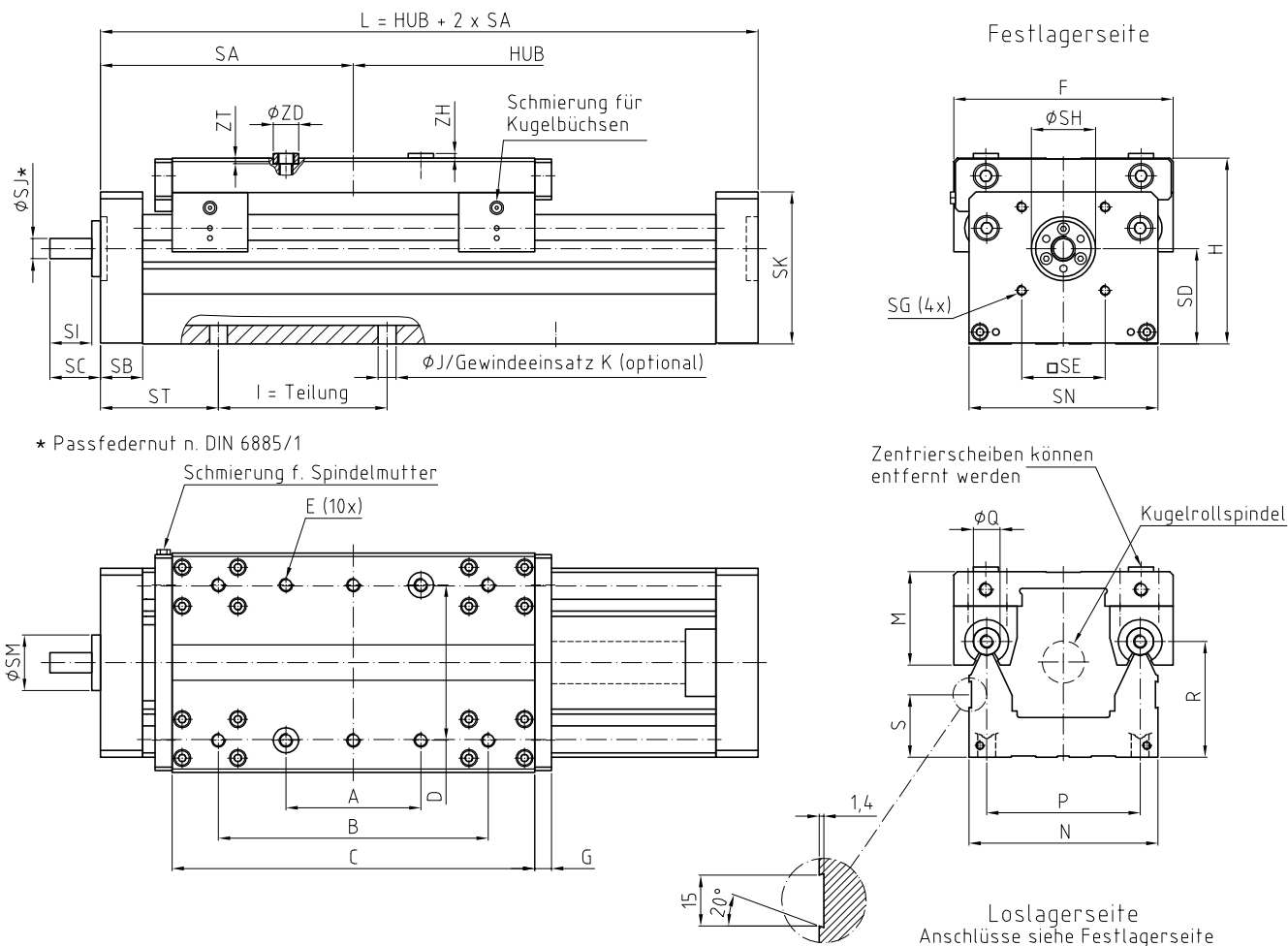


LF-1-S Linearachse Kugelrollspindelantrieb



* Passfedernut n. DIN 6885/1

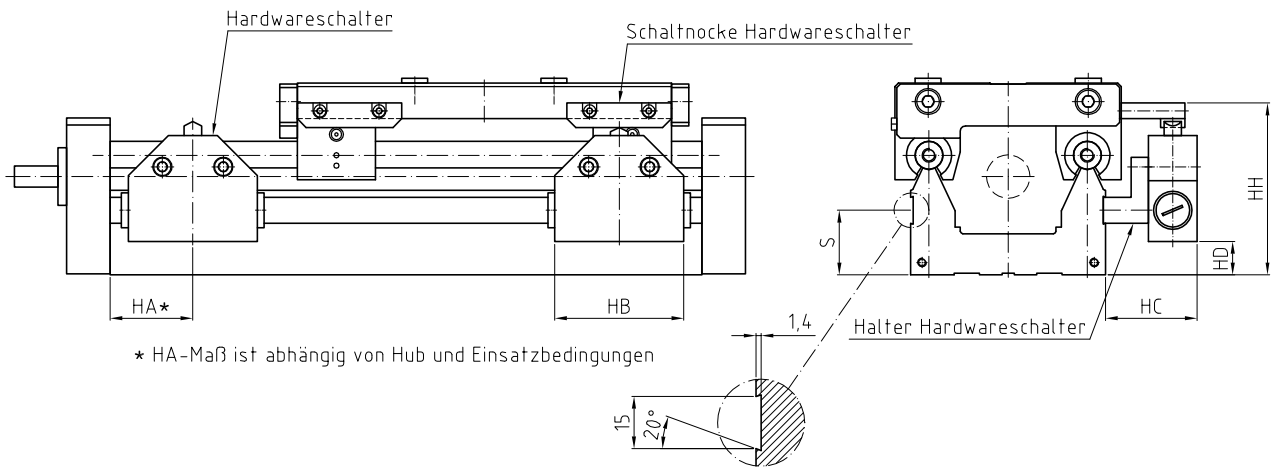
Antriebsdaten		
Spindel-φ	Spindelsteigung	Geschwindigkeit
25 mm	5/20/50 mm	0,25/1/2,5 m/s
Beschleunigung	Positioniergenauigkeit	Vorschubkraft
10 m/s ²	wahlweise ±0,01/0,02/0,05 mm	2500 N

Maßtabelle										
A	B	C	D	E	F	G	H	I	φJ	K
80	160	215	92	M8-15	130	10	110	100	φ10,5	M8
M	N	P	φQ	R	S	SA	SB	SC	SD	□SE
55,4	112	91	φ16	68,6	37	150	25	30	56,4	□49,5
SG	φSH	SI	φSJ*	SK	φSM	SN	ST	φZD	ZH	ZT
M6-15	φ38H7x4	25	φ12j6	90	φ33	112	70	φ15H7/h6	2,8	3,2

Bestellcode: **LF-1-S-25.05/20/50.01/02/05.L/R-Hub in mm***
LF Linearachse Kugelrollspindel

*ggf. ergänzen um: **.Hubzuschläge in mm... +SA(Sonderausführung)+Anbauteile+SA(Sonderausstattung)**

Hardwareschaltersatz LF-1-R | S

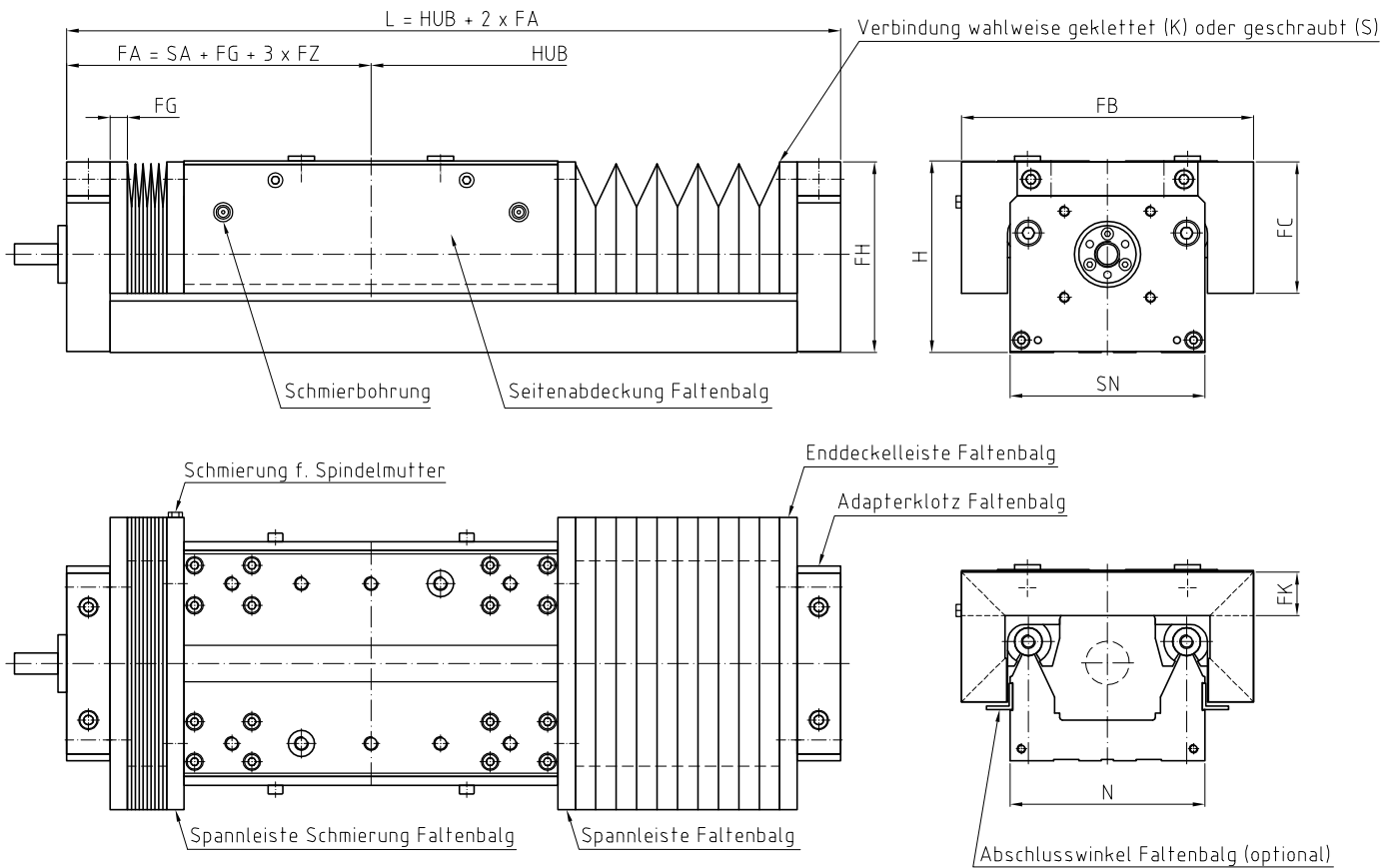


Maßtabelle				
S	HB	HC	HD	HH
37	74	52,6	19	98,6

Satz-Bestandteile: 12 x Befestigungsschraube
 2 x Halter Hardwareschalter
 2 x Hardwareschalter (mechanischer Zwangsöffner nach VDE)
 2 x Schaltnocke Hardwareschalter

Bestellcode: **EA-HSS-1-R+S**
Hardwareschaltersatz LF

Faltenbalgsatz Klett-/Schraubvariante LF-1-S



Faltenzahl FZ
$FZ = \frac{\text{Hub FB}}{(1,5 \times FK - 3)}$
= ganzzahlig aufrunden!

Hubzuschlag für Faltenbalg
$\text{Hubzuschlag}_{FB} = 2 \times \text{Blockmaß}$
$= 2 \times (FG + 3 \times FZ)$

Maßtabelle								
H	N	FB	FC	FG	FH	FK	SA	SN
110	112	168	75,5	10	109,5	25	150	112

Beispiel: Benötigt wird eine LF-1-S, Hub 1000 mm mit Faltenbalg.

$$FZ = \frac{\text{Hub FB}}{(1,5 \times FK - 3)} = \frac{1000}{(1,5 \times 25 - 3)}$$

$$FZ = 28,99$$

$$= \underline{29 \text{ Falten}} \text{ (aufgerundet)}$$

$$\text{Hubzuschlag}_{FB} = 2 \times \text{Blockmaß}$$

$$= 2 \times (FG + 3 \times FZ)$$

$$= 2 \times (10 + 3 \times 29)$$

$$= \underline{194 \text{ mm}}$$

Satz-Bestandteile:

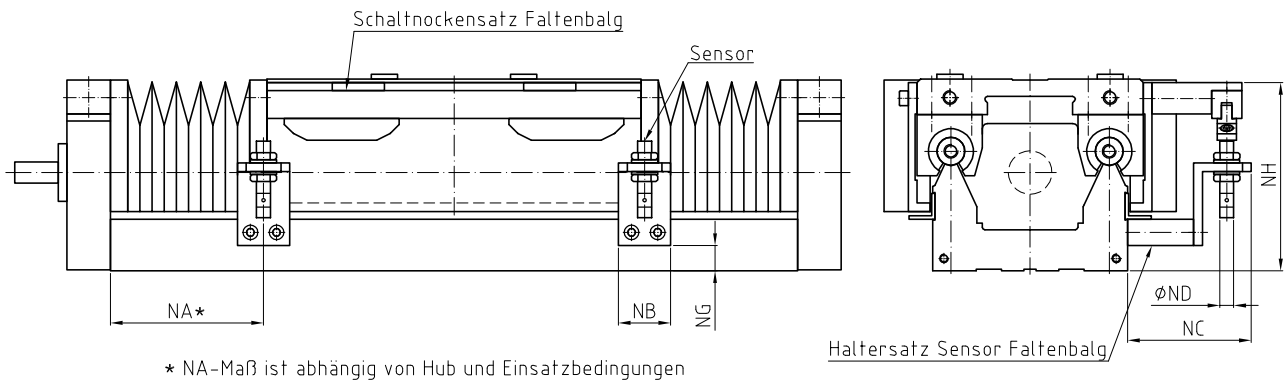
- 2 x Adapterklotz Faltenbalg
- 2 x Enddeckelleiste Faltenbalg Klett-/Schraubvariante
- 2 x Faltenbalg Klett-/Schraubvariante
- 2 x Seitenabdeckung Faltenbalg
- 1 x Spannleiste Faltenbalg Klett-/Schraubvariante
- 1 x Spannleiste Schmierung Faltenbalg Klett-/Schraubvariante

Bestellcode: EA-FBS.K-1-S-**Hub FB in mm.2xFZ**
Faltenbalgsatz Klettvariante LF

EA-FBS.S-1-S-**Hub FB in mm.2xFZ**
Faltenbalgsatz Schraubvariante LF

EA-AW.FB-G-G-**Länge in mm**
Abschlusswinkel Faltenbalg

Näherungsschaltersatz Faltenbalgvariante LF-1-R | S



Maßtabelle				
NB	NC	ØND	NG	NH
30	71	Ø8	14,5	108

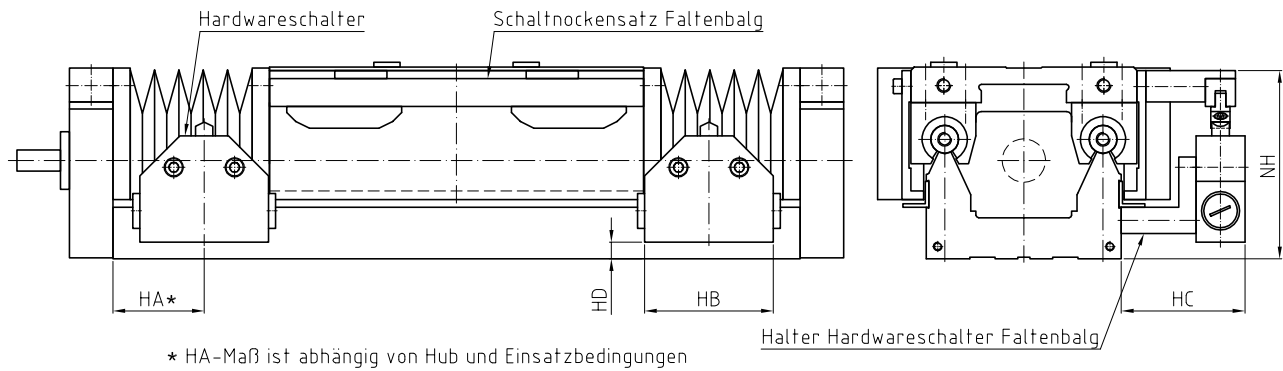
Einsatz als Endlagenbegrenzung durch induktive Sensoren (Öffner).
Alternativ sind auch mechanische Endschalter verfügbar (siehe Hardwareschaltersatz).
Bei Einsatz von Motoren mit Inkrementalgeber kann zur Referenzierung zusätzlich ein induktiver Sensor (Schließer) geliefert werden.

Satz-Bestandteile:

- 8 x Befestigungsschraube
- 2 x Haltersatz Sensor Faltenbalg
- 1 x Schaltnockensatz Faltenbalg
- 2 x Sensor induktiv (inkl. 2 x Kontermutter, 2 x Zahnscheibe)
- 2 x Sensorkabel gewinkelt (Stecker gewinkelt, Kabellänge 5 m)

Bestellcode: EA-NSS.FB-1-R+S
Näherungsschaltersatz Faltenbalg LF

Hardwareschaltersatz Faltenbalgvariante LF-1-R | S



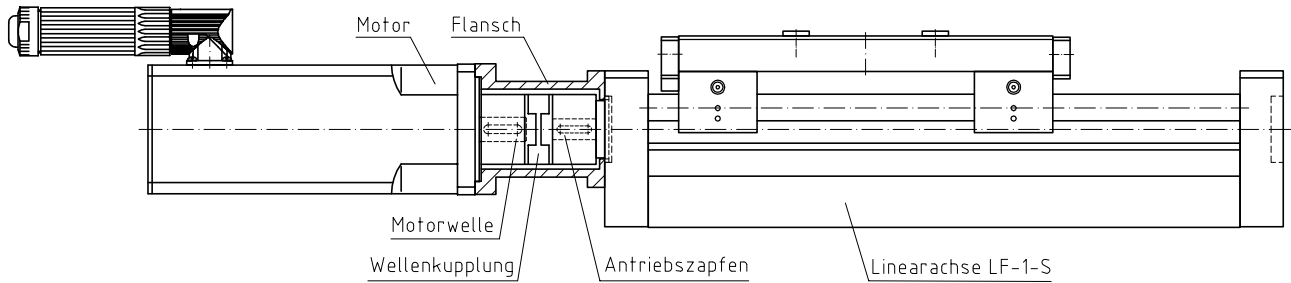
Maßtabelle			
HB	HC	HD	NH
74	71	9,5	108

Satz-Bestandteile:

- 8 x Befestigungsschraube
- 2 x Halter Hardwareschalter Faltenbalg
- 2 x Hardwareschalter (mechanischer Zwangsöffner nach VDE)
- 1 x Schaltnockensatz Faltenbalg

Bestellcode: **EA-HSS.FB-1-R+S**
Hardwareschaltersatz Faltenbalg LF

Motoranbausatz LF-1-S



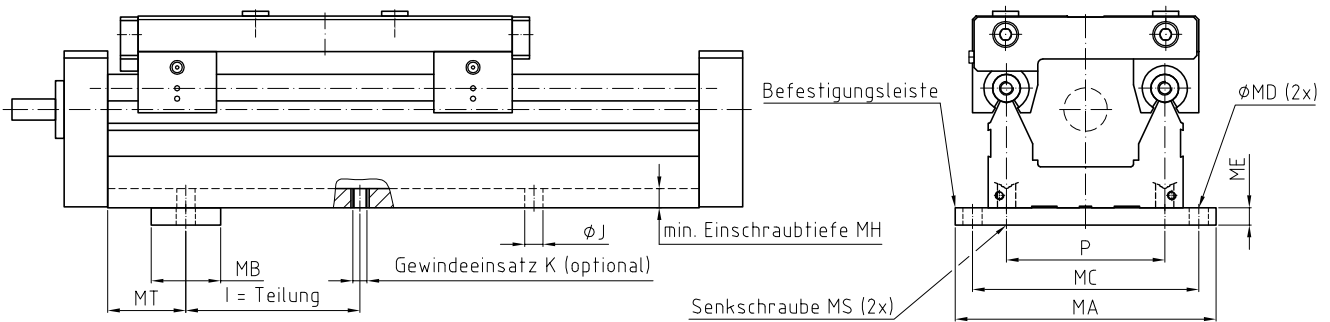
Der zugehörige Motoranbausatz wird entsprechend dem geplanten Motor konstruiert und gefertigt.

Satz-Bestandteile: 1 x Flansch
 1 x Wellenkupplung

Bestellcode: EA-MAS-1-S-...*
 Motoranbausatz LF

*weitere Angaben in Abhängigkeit vom definierten Motor

Befestigungselemente LF-1



Maßtabelle					
l	φJ	K	P	MA	MB
100	φ10,5	M8	91	150	40
MC	MD	ME	MH	MS	MT
130	φ11	10	15	M8x30	45

Befestigung kann wahlweise über im Achsprofil montierbare Gewindeeinsätze (Verschraubung von unten) oder über Befestigungssatz (Verschraubung von oben) erfolgen. Montage von Gewindeeinsätzen bzw. Befestigungssätzen ist im Abstand der Teilung = l möglich.

Satz-Bestandteile: 1 x Befestigungsleiste
(Befestigungssatz) 2 x Gewindeeinsatz
2 x Senkschraube

Bestellcode

Verschraubung von oben: **EA-BS-1-G**
Befestigungssatz LF

Verschraubung von unten: **EA-GE-1+02-G**
Gewindeeinsatz LF | SLF