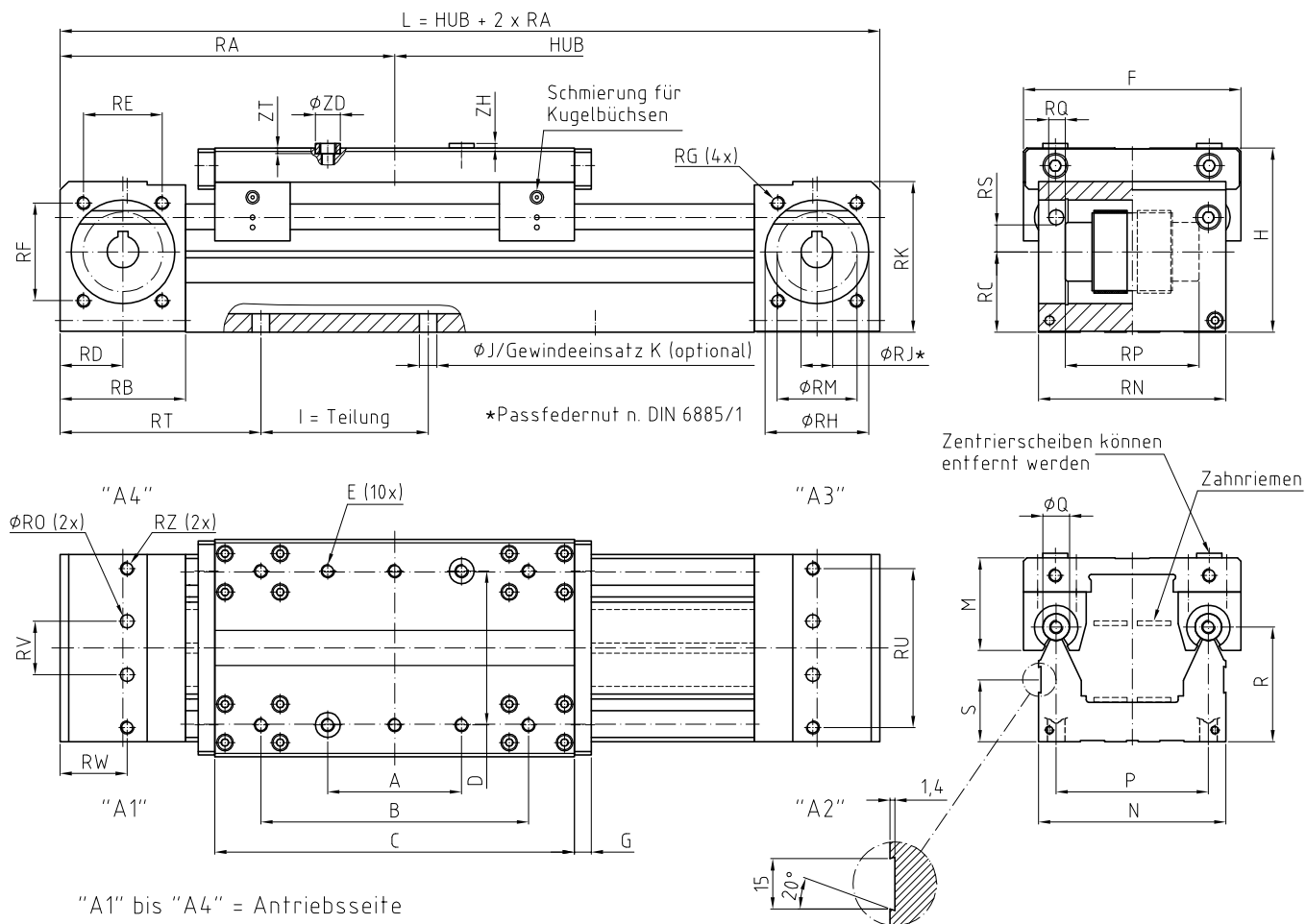


## LF-1-R Linearachse Zahnriemenantrieb



"A1" bis "A4" = Antriebsseite

Maßtabelle										
A	B	C	D	E	F	G	H	I	φJ	K
80	160	215	92	M8-15	130	10	110	100	φ10,5	M8
M	N	P	φQ	R	S	RA	RB	RC	RD	
55,4	112	91	φ16	68,6	37	200	75	48	37,5	
RE	RF	RG	φRH	φRJ	RK	φRM	RN	φRO	RP	
47	58,44	M8-16	φ62H7	φ19H7	90	φ47,76	112	φ8H7	80	
RQ	RS	RT	RU	RV	RW	RZ	φZD	ZH	ZT	
10	16,1	120	95	32	40	M8-12	φ15H7/h6	2,8	3,2	

Antriebsdaten			
Ritzel-φ	Zähnezahl	Riemenbreite	Weg/Umdrehung
46,55 mm	30	2 x 20ATL5	150 mm

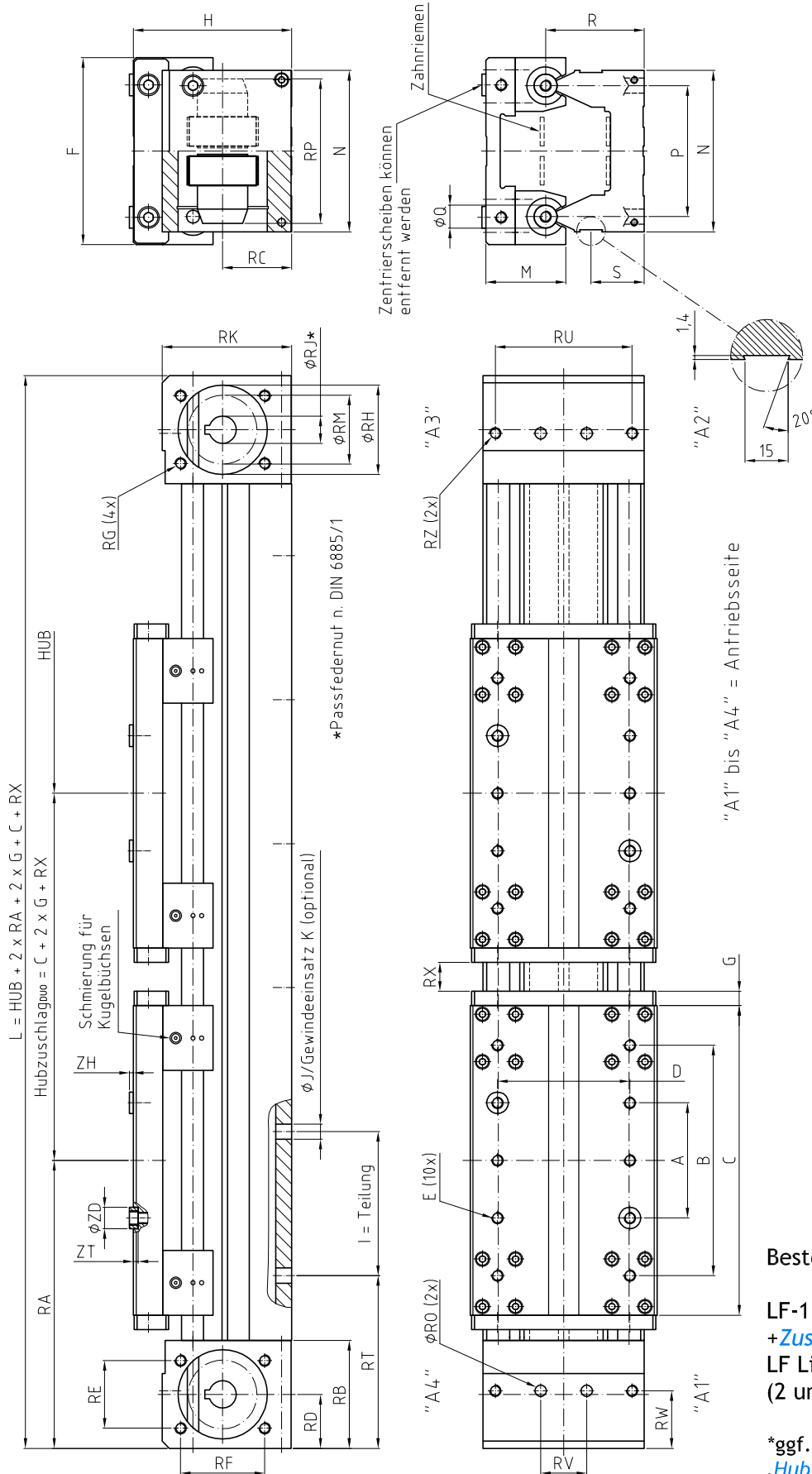
Bestellcode: **LF-1-R-2x20-Hub in mm\***

LF Linearachse Zahnriemen

\*ggf. ergänzen um:

.Hubzuschläge in mm... +SA(Sonderausführung)+Anbauteile+SA(Sonderausstattung)

# LF-1-R.DUO Linearachse Zahnriemenantrieb DUO (2 unabhängig verfahrbare Schlitten)



Maßtabelle

A	B	C	D	E	F	G	H	I	J	K	M	N	P	ØQ
80	160	215	92	M8-15	130	10	110	100	Ø10,5	M8	55,4	112	91	Ø16
R	S	RA	RB	RC	RD	RE	RF	RG	ØRH	ØRJ	RK	ØRM	RN	ØRO
68,6	37	200	75	48	37,5	47	58,44	M6-16	Ø62H7	Ø19H7	90	Ø47,76	112	Ø8H7
Antriebsdaten														
RP	RT	RU	RV	RW	RX	RZ	ZH	ZT	ØZD	Zähnezahl	Riemenbreite	Weg/Umdrehung		
100,5	120	95	32	40	20	M8-12	Ø15H7/h6	2,8	3,2	46,55 mm	30	2 x 20ATL5	150 mm	

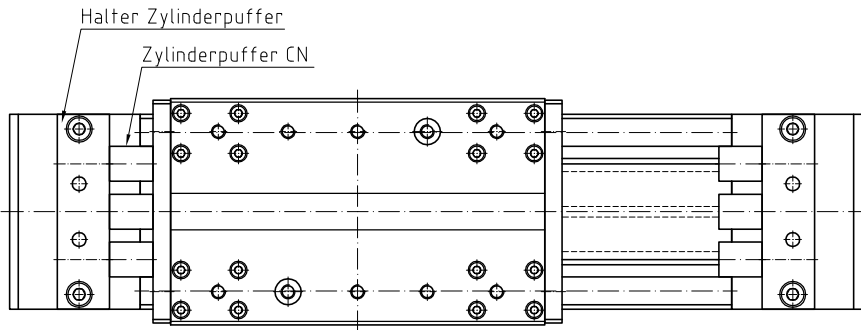
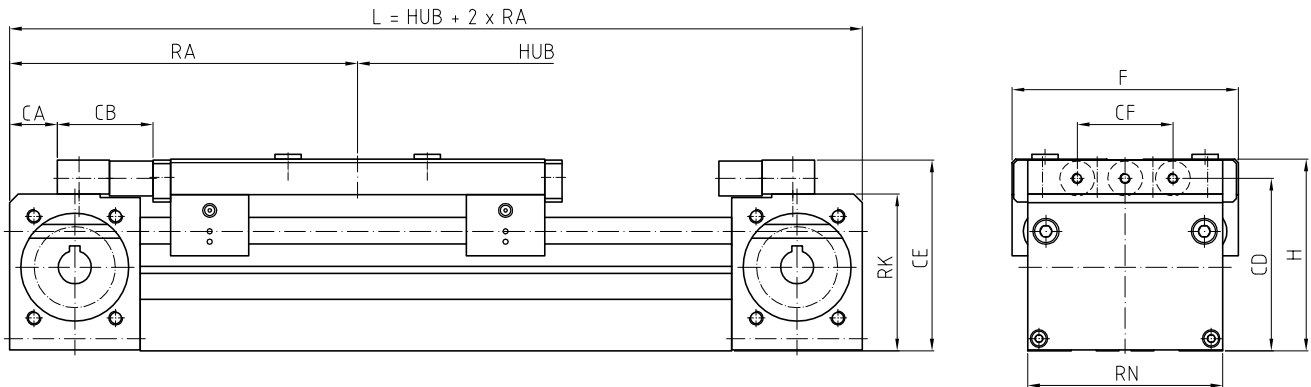
Bestellcode:

LF-1-R.DUO-2x20-Hub in mm  
+Zuschlag in mm RX\*

LF Linearachse Zahnriemen DUO  
(2 unabhängig verfahrbare Schlitten)

\*ggf. ergänzen um:  
.Hubzuschläge in mm... +SA  
(Sonderausführung)+Anbauteile+SA  
(Sonderausstattung)

## Endlagensatz LF-1-R



Maßtabelle										
F	H	CA	CB	CD	CE	CF	CN	RA	RK	RN
130	110	27,5	55	99	109,5	55	3 Stück	200	90	112

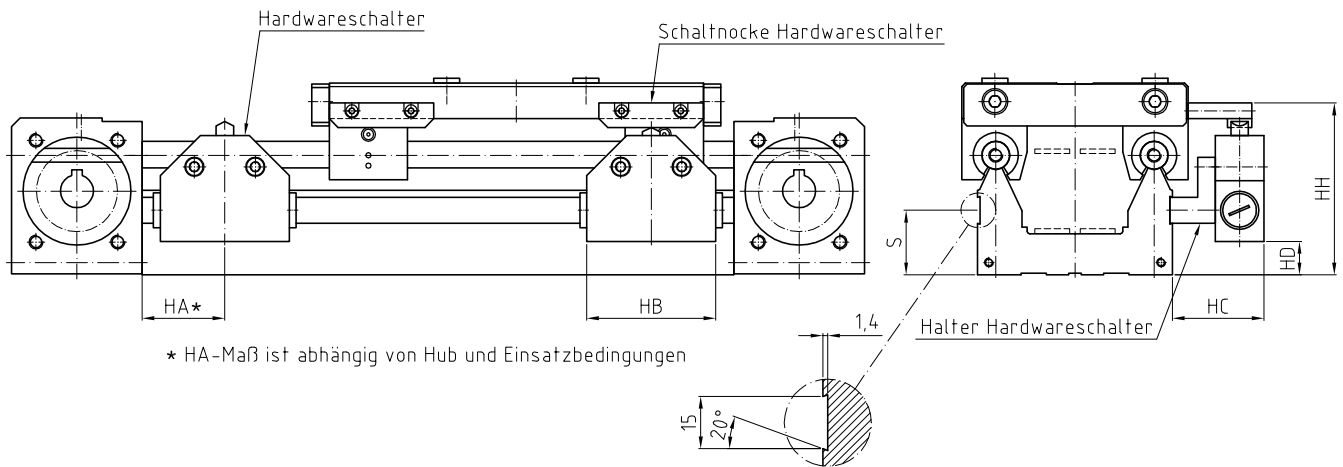
Endlagensatz kann wahlweise an linker und/oder rechter Endlage montiert werden.  
Pro Endlage wird ein Endlagensatz benötigt.

Satz-Bestandteile: 1 x Halter Zylinderpuffer  
2 x Zylinderpuffer

Bestellcode: EA-ES-1-R  
Endlagensatz LF



## Hardwareschaltersatz LF-1-R | S

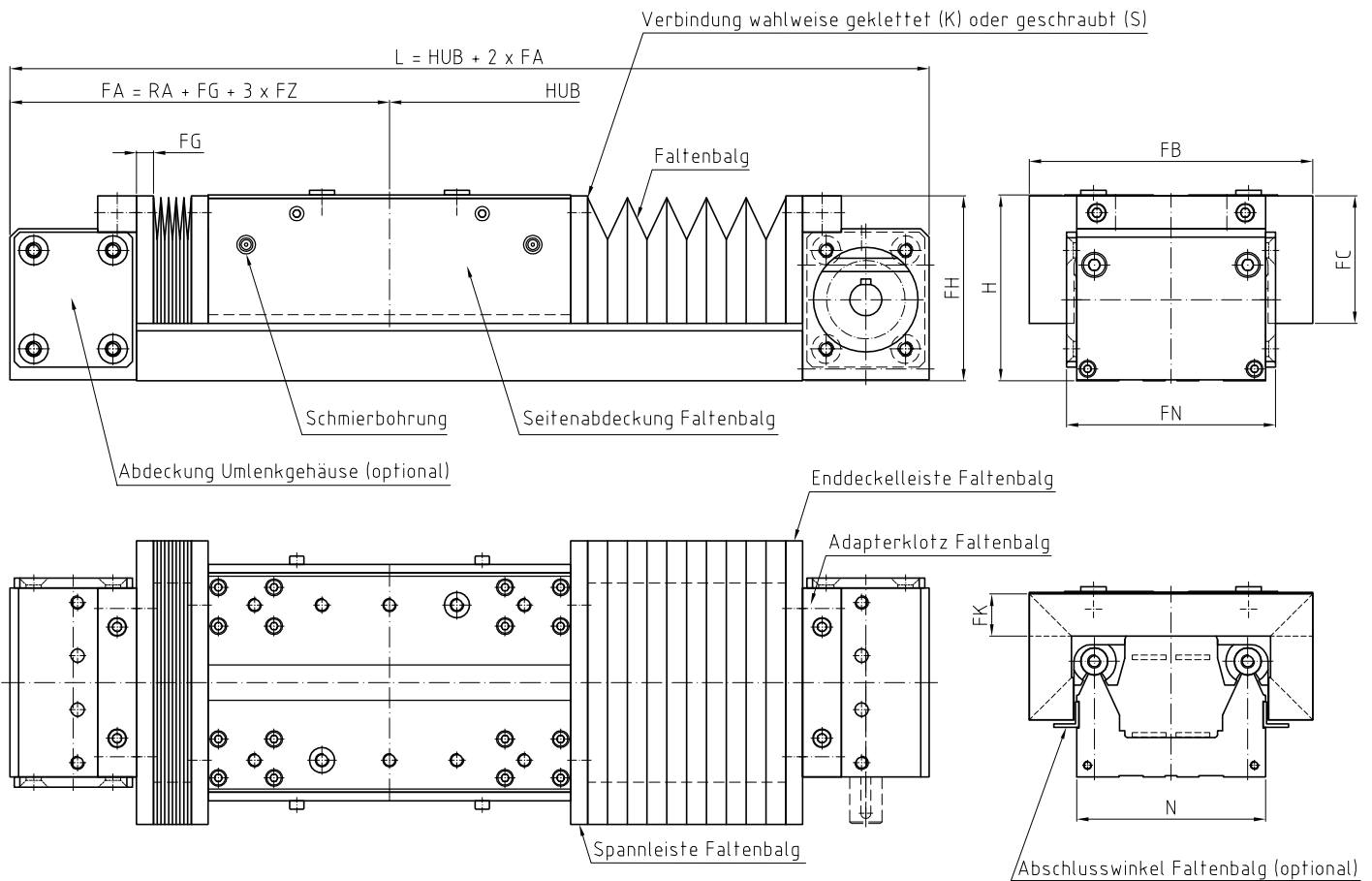


Maßtabelle				
S	HB	HC	HD	HH
37	74	52,6	19	98,6

Satz-Bestandteile: 12 x Befestigungsschraube  
 2 x Halter Hardwareschalter  
 2 x Hardwareschalter (mechanischer Zwangsöffner nach VDE)  
 2 x Schaltnocke Hardwareschalter

Bestellcode: **EA-HSS-1-R+S**  
**Hardwareschaltersatz LF**

## Faltenbalgsatz Klett-/Schraubvariante LF-1-R



Faltenzahl FZ
$FZ = \frac{\text{Hub FB}}{(1,5 \times FK - 3)}$
= ganzzahlig aufrunden!

Hubzuschlag für Faltenbalg
$\text{Hubzuschlag}_{FB} = 2 \times \text{Blockmaß}$
$= 2 \times (FG + 3 \times FZ)$

Maßtabelle								
H	N	FB	FC	FG	FH	FK	RA	FN
110	112	168	75,5	10	109,5	25	200	124

Beispiel: Benötigt wird eine LF-1-R, Hub 800 mm mit Faltenbalg.

$$FZ = \frac{\text{Hub FB}}{(1,5 \times FK - 3)} = \frac{800}{(1,5 \times 25 - 3)}$$

$$FZ = 23,19$$

$$= \underline{24 \text{ Falten}} \text{ (aufgerundet)}$$

$$\text{Hubzuschlag}_{FB} = 2 \times \text{Blockmaß}$$

$$= 2 \times (FG + 3 \times FZ)$$

$$= 2 \times (10 + 3 \times 24)$$

$$= \underline{164 \text{ mm}}$$

Satz-Bestandteile: 2 x Adapterklotz Faltenbalg  
 2 x Enddeckelleiste Faltenbalg Klett-/Schraubvariante  
 2 x Faltenbalg Klett-/Schraubvariante  
 2 x Seitenabdeckung Faltenbalg  
 2 x Spannleiste Faltenbalg Klett-/Schraubvariante

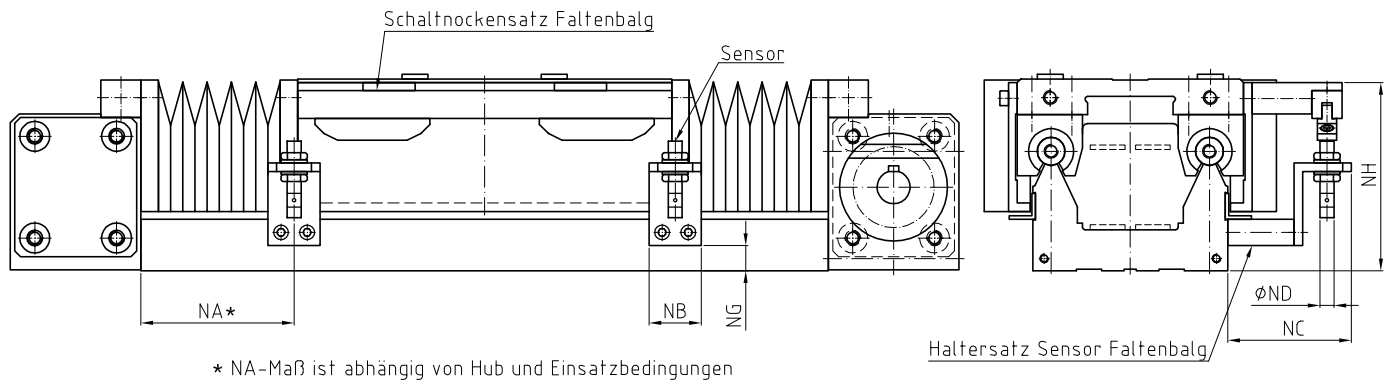
Bestellcode: EA-FBS.K-1-R-*Hub FB in mm*.2x*FZ*  
 Faltenbalgsatz Klettvariante LF

EA-FBS.S-1-R-*HubFB in mm*.2x*FZ*  
 Faltenbalgsatz Schraubvariante LF

EA-A.U-1-R  
 Abdeckung Umlenckgehäuse LF

EA-AW.FB-G-G-*Länge in mm*  
 Abschlusswinkel Faltenbalg LF | SLF

## Näherungsschaltersatz Faltenbalgvariante LF-1-R | S



Maßtabelle				
NB	NC	φND	NG	NH
30	71	φ8	14,5	108

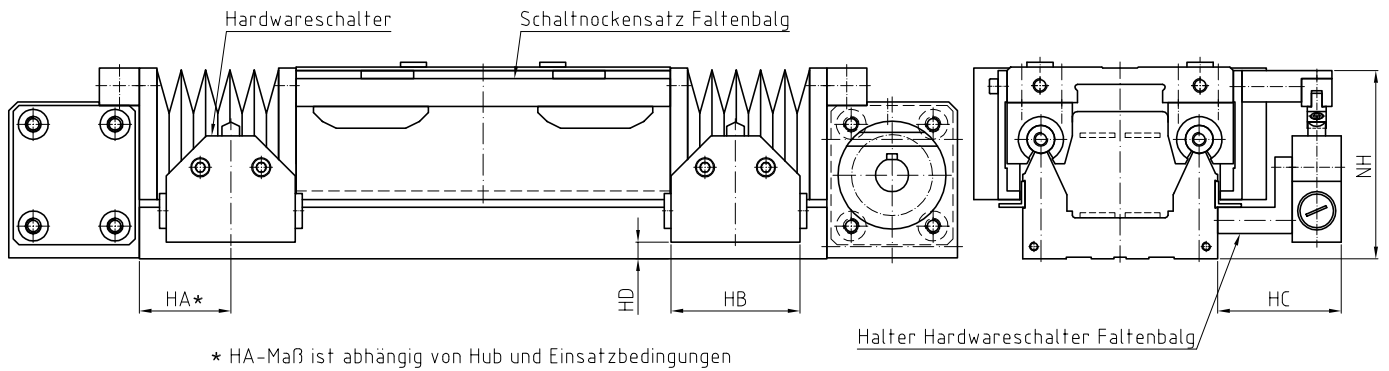
Einsatz als Endlagenbegrenzung durch induktive Sensoren (Öffner).  
Alternativ sind auch mechanische Endschalter verfügbar (siehe Hardwareschaltersatz).  
Bei Einsatz von Motoren mit Inkrementalgeber kann zur Referenzierung zusätzlich ein induktiver Sensor (Schließer) geliefert werden.

Satz-Bestandteile:

- 8 x Befestigungsschraube
- 2 x Haltersatz Sensor Faltenbalg
- 1 x Schaltnockensatz Faltenbalg
- 2 x Sensor induktiv (inkl. 2 x Kontermutter, 2 x Zahnscheibe)
- 2 x Sensorkabel gewinkelt (Stecker gewinkelt, Kabellänge 5 m)

**Bestellcode:** EA-NSS.FB-1-R+S  
Näherungsschaltersatz Faltenbalg LF

## Hardwareschaltersatz Faltenbalgvariante LF-1-R | S



Maßtabelle			
HB	HC	HD	NH
74	71	9,5	108

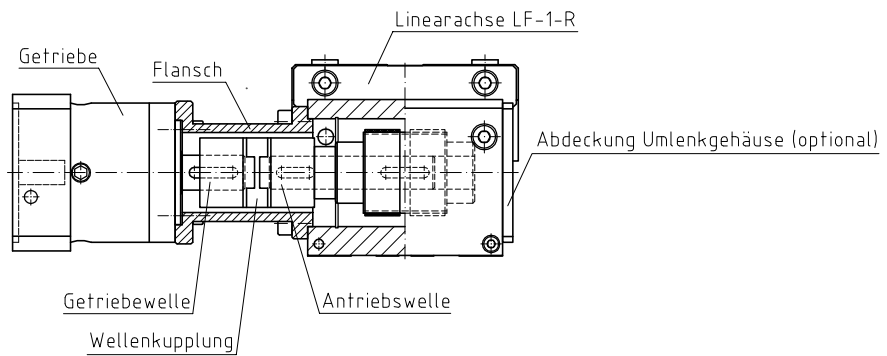
Satz-Bestandteile:

- 8 x Befestigungsschraube
- 2 x Halter Hardwareschalter Faltenbalg
- 2 x Hardwareschalter (mechanischer Zwangsöffner nach VDE)
- 1 x Schaltnockensatz Faltenbalg

Bestellcode: EA-HSS.FB-1-R+S  
Hardwareschaltersatz Faltenbalg LF



## Getriebeanbausatz LF-1-R



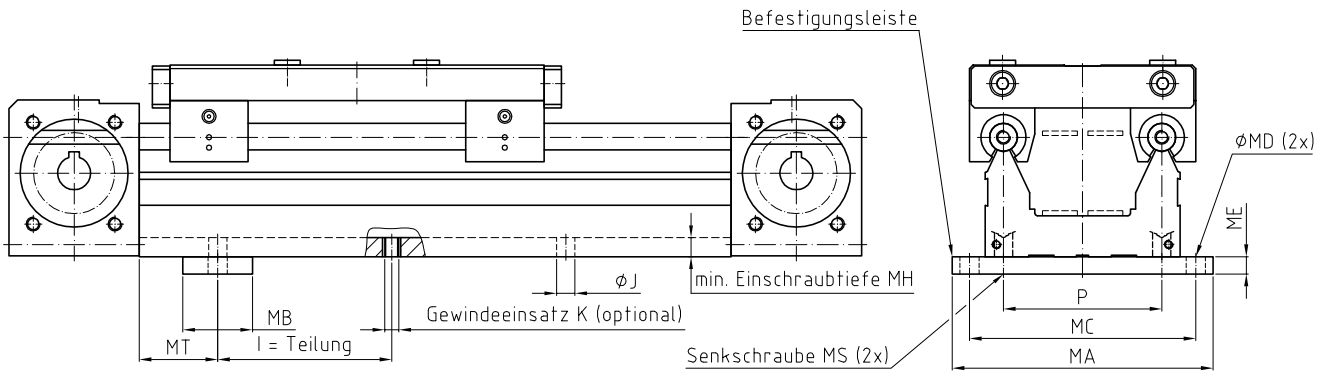
Der zugehörige Getriebeanbausatz wird entsprechend dem geplanten Getriebe konstruiert und gefertigt.

Satz-Bestandteile:      1 x Antriebswelle  
                                 1 x Flansch  
                                 1 x Wellenkupplung

Bestellcode:              EA-GAS-1-R...\*  
                                 Getriebeanbausatz LF  
  
                                 EA-A.U-1-R  
                                 Abdeckung Umlenkgehäuse LF

\*weitere Angaben in Abhängigkeit vom definierten Getriebe

## Befestigungselemente LF-1



Maßtabelle					
I	$\phi J$	K	P	MA	MB
100	$\phi 10,5$	M8	91	150	40
MC	MD	ME	MH	MS	MT
130	$\phi 11$	10	15	M8x30	45

Befestigung kann wahlweise über im Achsprofil montierbare Gewindeeinsätze (Verschraubung von unten) oder über Befestigungssatz (Verschraubung von oben) erfolgen. Montage von Gewindeeinsätzen bzw. Befestigungssätzen ist im Abstand der Teilung = I möglich.

Satz-Bestandteile: 1 x Befestigungsleiste  
(Befestigungssatz) 2 x Gewindeeinsatz  
2 x Senkschraube

### Bestellcode

Verschraubung von oben: **EA-BS-1-G**  
Befestigungssatz LF

Verschraubung von unten: **EA-GE-1+02-G**  
Gewindeeinsatz LF | SLF