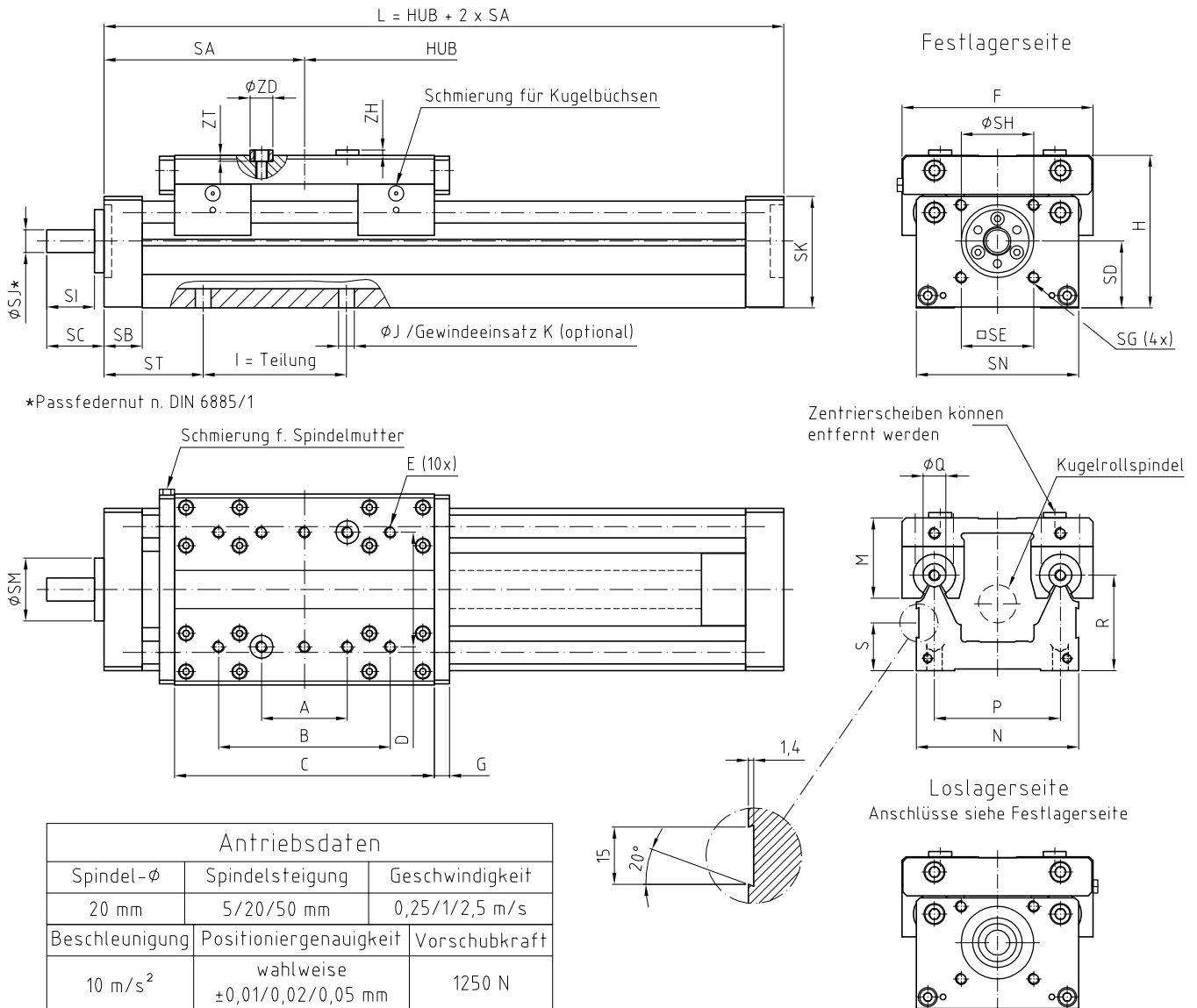


LF-0-S Linearachse Kugelrollspindelantrieb



*Passfedernut n. DIN 6885/1

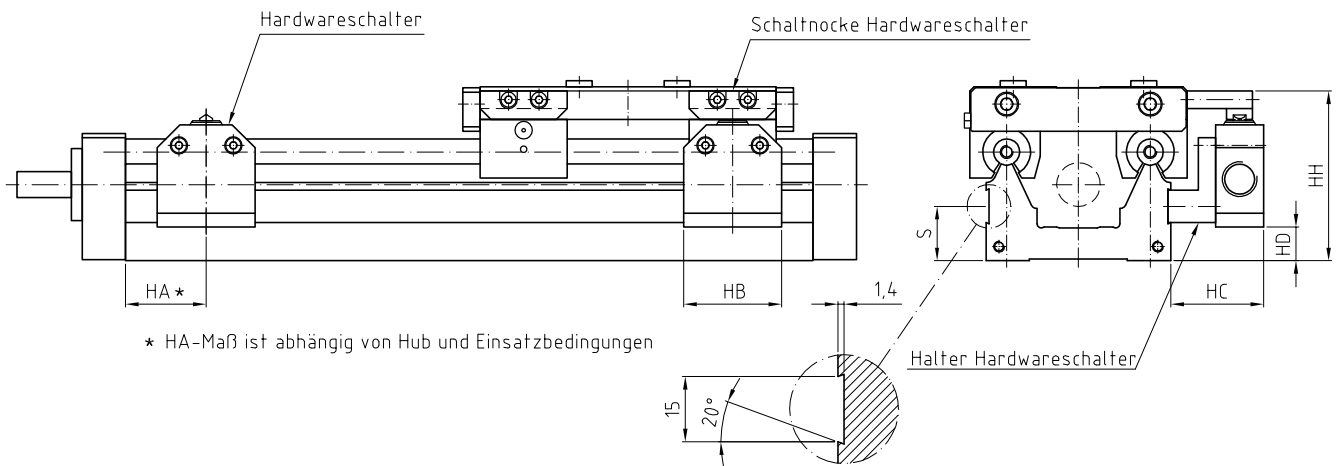
Antriebsdaten		
Spindel- ϕ	Spindelsteigung	Geschwindigkeit
20 mm	5/20/50 mm	0,25/1/2,5 m/s
Beschleunigung	Positioniergenauigkeit	Vorschubkraft
10 m/s ²	wahlweise $\pm 0,01/0,02/0,05$ mm	1250 N

Maßtabelle								
A	B	C	D	E	F	G	H	
45	90	136	60	M6-12	100	8	80	
I	ϕ J	K	M	N	P	ϕ Q	R	
75	$\phi 8,2$	M6	42	85	66	$\phi 12$	50	
S	SA	SB	SC	SD	\square SE	SG	ϕ SH	
25	105	20	30	35	$\square 38$	M6-15	$\phi 38H7x4$	
SI	ϕ SJ*	SK	ϕ SM	SN	ST	ϕ ZD	ZH	ZT
25	$\phi 12j6$	58,5	$\phi 33$	85	52	$\phi 12H7/h6$	2,8	3,2

Bestellcode: LF-0-S-20.05/20/50.01/02/05.L/R-Hub in mm*
LF Linearachse Kugelrollspindel

*ggf. ergänzen um: .Hubzuschläge in mm...+SA(Sonderausführung)+Anbauteile+SA(Sonderausstattung)

Hardwareschaltersatz LF-0-R | S



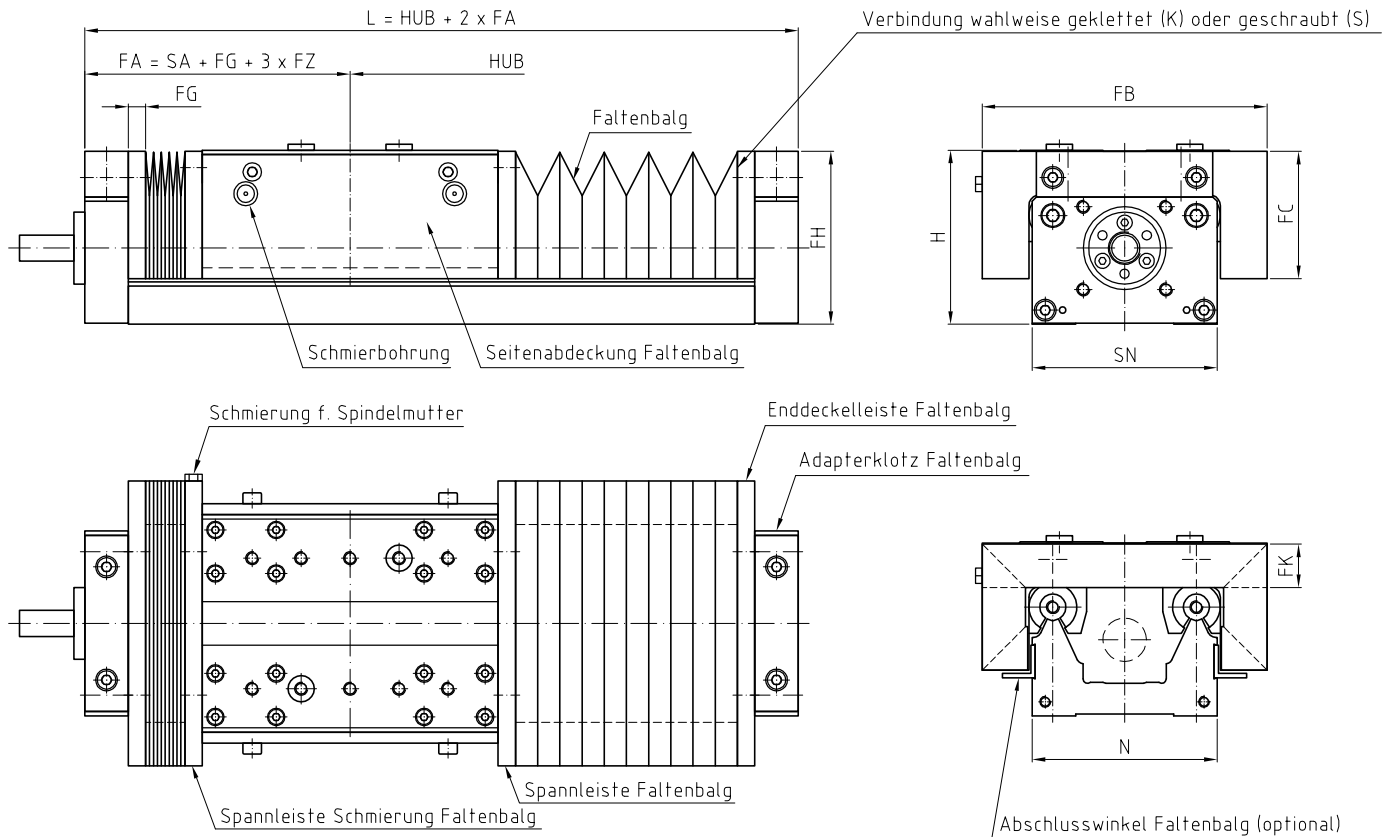
Maßtabelle

S	HB	HC	HD	HH
25	45	42,6	15,5	78

Satz-Bestandteile: 12 x Befestigungsschraube
 2 x Halter Hardwareschalter
 2 x Hardwareschalter (mechanischer Zwangsöffner nach VDE)
 2 x Schaltnocke Hardwareschalter

Bestellcode: EA-HSS-0-R+S
 Hardwareschaltersatz LF

Faltenbalgsatz Klett-/Schraubvariante LF-0-S



Faltenzahl FZ
$FZ = \frac{\text{Hub FB}}{(1,5 \times FK - 3)}$
= ganzzahlig aufrunden!

Hubzuschlag für Faltenbalg
$\text{Hubzuschlag}_{FB} = 2 \times \text{Blockmaß}$
$= 2 \times (FG + 3 \times FZ)$

Maßtabelle								
H	N	FB	FC	FG	FH	FK	SA	SN
80	85	131	58,5	8	79,5	20	105	85

Beispiel: Benötigt wird eine LF-0-S, Hub 1000 mm mit Faltenbalg.

$$FZ = \frac{\text{Hub FB}}{(1,5 \times FK - 3)} = \frac{1000}{(1,5 \times 20 - 3)}$$

$$FZ = 37,04$$

$$= \underline{\underline{38 \text{ Falten}}} \text{ (aufgerundet)}$$

$$\text{Hubzuschlag}_{FB} = 2 \times \text{Blockmaß}$$

$$= 2 \times (FG + 3 \times FZ)$$

$$= 2 \times (8 + 3 \times 38)$$

$$= \underline{\underline{244 \text{ mm}}}$$

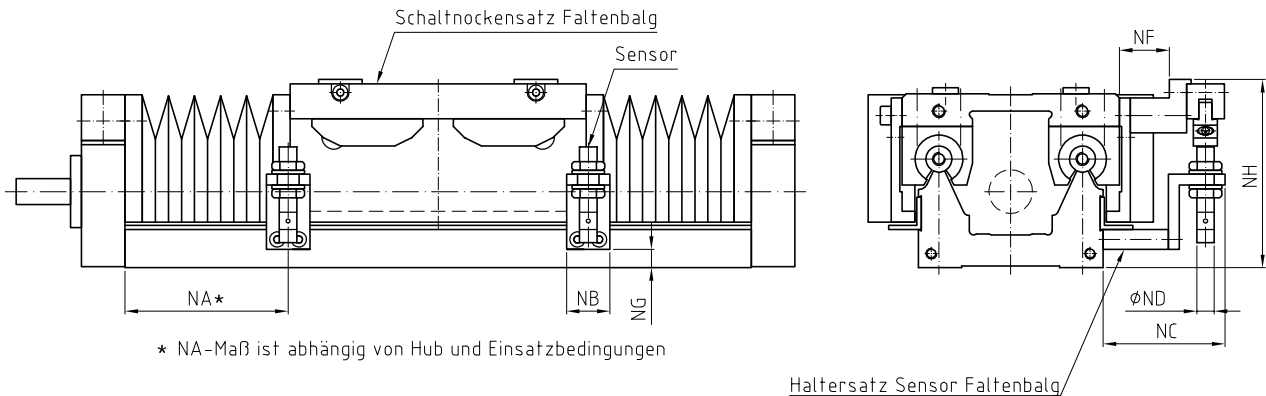
- Satz-Bestandteile:
- 2 x Adapterklotz Faltenbalg
 - 2 x Enddeckelleiste Faltenbalg Klett-/Schraubvariante
 - 2 x Faltenbalg Klett-/Schraubvariante
 - 2 x Seitenabdeckung Faltenbalg
 - 1 x Spannleiste Faltenbalg Klett-/Schraubvariante
 - 1 x Spannleiste Schmierung Faltenbalg Klett-/Schraubvariante

Bestellcode: EA-FBS.K-0-S-**Hub FB in mm.2xFZ**
Faltenbalgsatz Klettvariante LF

EA-FBS.S-0-S-**Hub FB in mm.2xFZ**
Faltenbalgsatz Schraubvariante LF

EA-AW.FB-G-G-**Länge in mm**
Abschlusswinkel Faltenbalg LF | SLF

Näherungsschaltersatz Faltenbalgvariante LF-0-R | S



Maßtabelle					
NB	NC	ØND	NF	NG	NH
20	56	Ø8	22,85	8,5	86,5

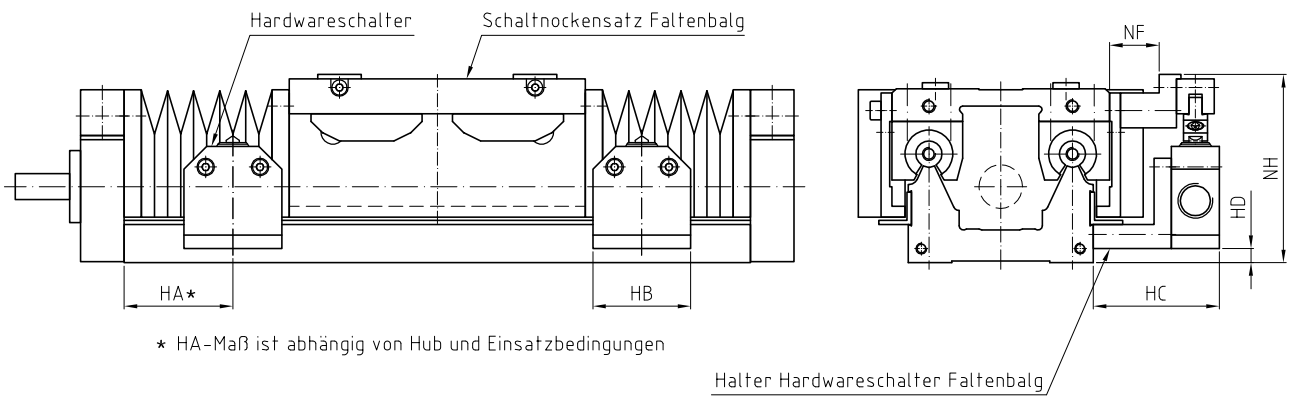
Einsatz als Endlagenbegrenzung durch induktive Sensoren (Öffner).
Alternativ sind auch mechanische Endschalter verfügbar (siehe Hardwareschaltersatz).
Bei Einsatz von Motoren mit Inkrementalgeber kann zur Referenzierung zusätzlich ein induktiver Sensor (Schließer) geliefert werden.

Satz-Bestandteile:

- 8 x Befestigungsschraube
- 2 x Haltersatz Sensor Faltenbalg
- 1 x Schaltnockensatz Faltenbalg
- 2 x Sensor induktiv (inkl. 2 x Kontermutter, 2 x Zahnscheibe)
- 2 x Sensorkabel gewinkelt (Stecker gewinkelt, Kabellänge 5 m)

Bestellcode: EA-NSS.FB-0-R+S
Näherungsschaltersatz Faltenbalg LF

Hardwareschaltersatz Faltenbalgvariante LF-0-R | S



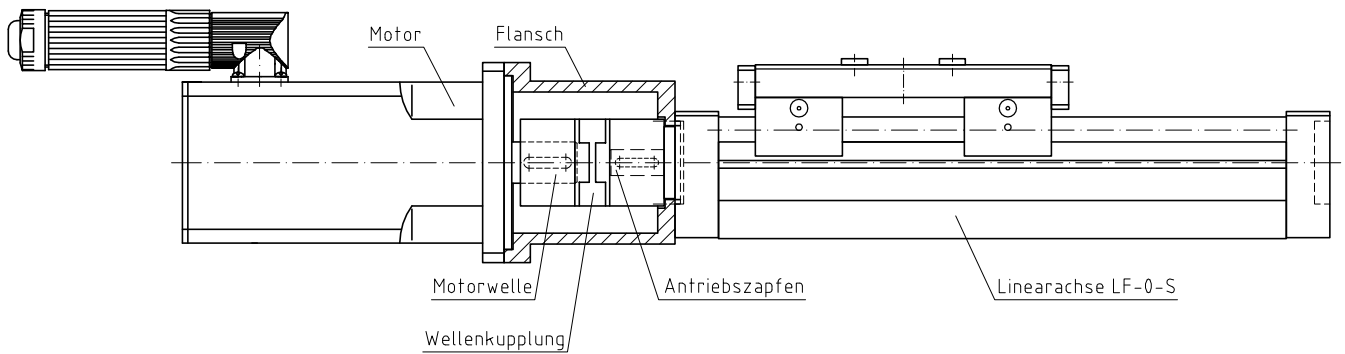
Maßtabelle				
HB	HC	HD	NF	NH
45	58	6,5	22,85	86,5

Satz-Bestandteile:

- 8 x Befestigungsschraube
- 2 x Halter Hardwareschalter Faltenbalg
- 2 x Hardwareschalter (mechanischer Zwangsöffner nach VDE)
- 1 x Schaltnockensatz Faltenbalg

Bestellcode: EA-HSS.FB-0-R+S
Hardwareschaltersatz Faltenbalg LF

Motoranbausatz LF-0-S



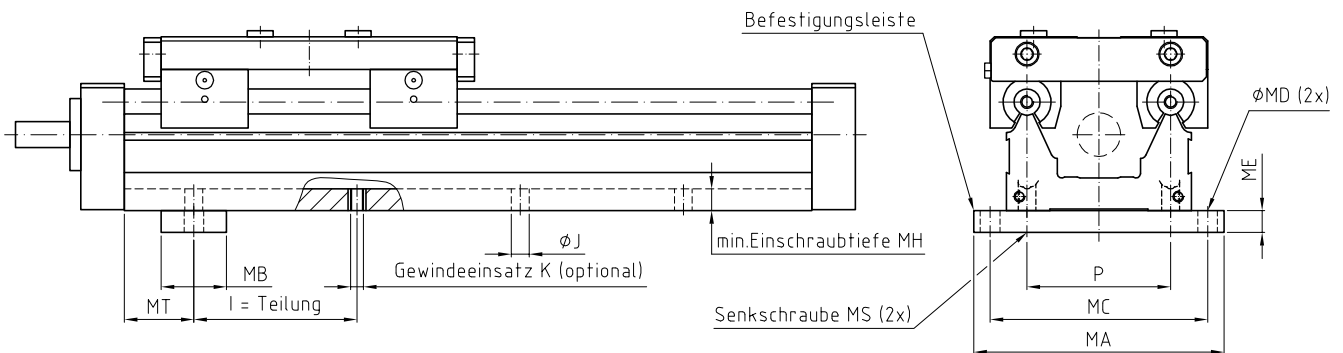
Der zugehörige Motoranbausatz wird entsprechend dem geplanten Motor konstruiert und gefertigt.

Satz-Bestandteile: 1 x Flansch
 1 x Wellenkupplung

Bestellcode: EA-MAS-0-S-...*
 Motoranbausatz LF

*weitere Angaben in Abhängigkeit vom definierten Motor

Befestigungselemente LF-0



Maßtabelle					
l	ϕJ	K	P	MA	MB
75	$\phi 8,2$	M6	66	115	30
MC	MD	ME	MH	MS	MT
100	$\phi 9$	10	14	M6x25	32

Befestigung kann wahlweise über im Achsprofil montierbare Gewindeeinsätze (Verschraubung von unten) oder über Befestigungssatz (Verschraubung von oben) erfolgen. Montage von Gewindeeinsätzen bzw. Befestigungssätzen ist im Abstand der Teilung = l möglich.

Satz-Bestandteile: 1 x Befestigungsleiste
(Befestigungssatz) 2 x Gewindeeinsatz
2 x Senkschraube

Bestellcode

Verschraubung von oben: EA-BS-0-G
Befestigungssatz LF

Verschraubung von unten: EA-GE-0+01-G
Gewindeeinsatz LF | SLF