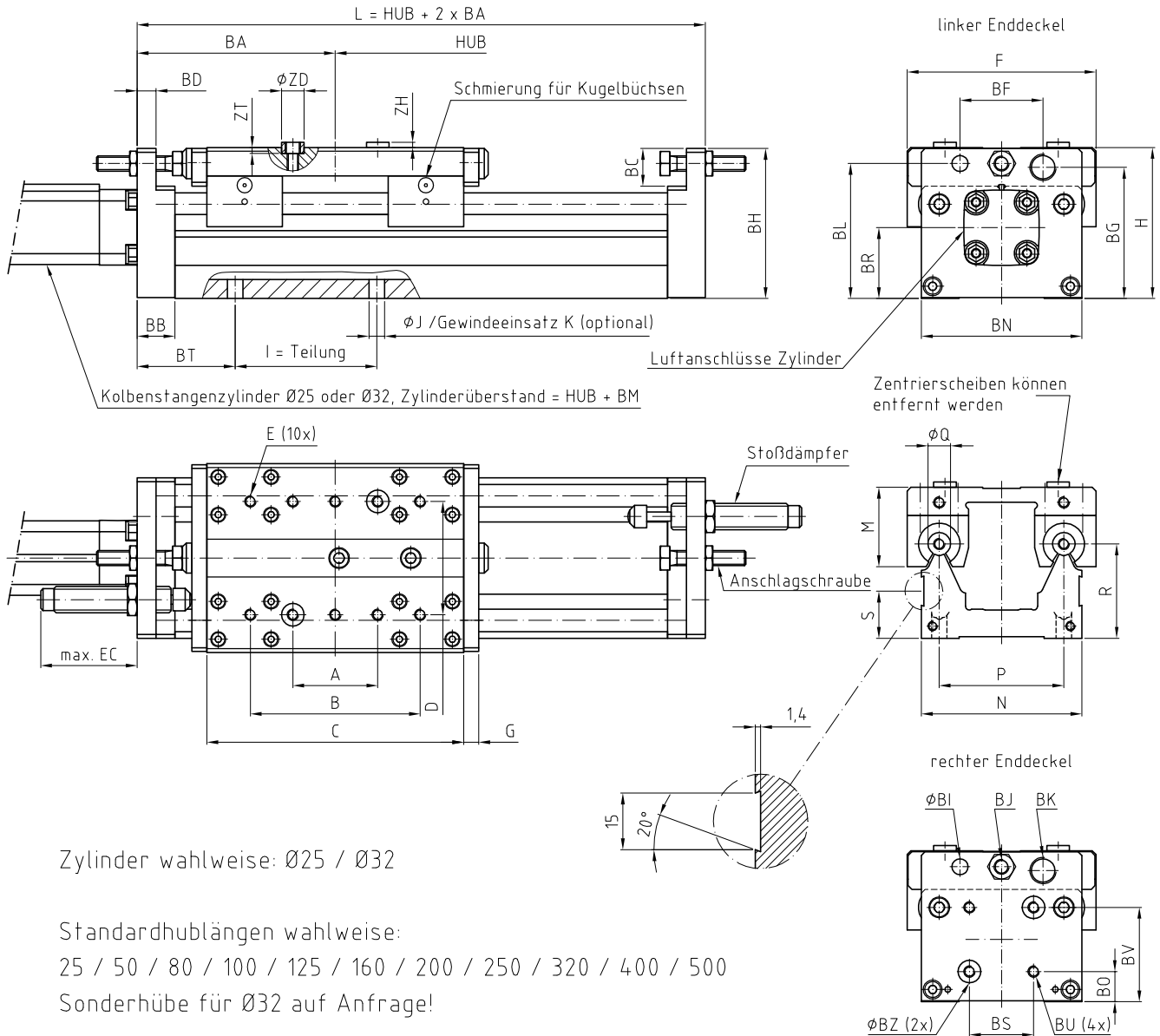


# LF-0-PK Linearachse Pneumatik-Kolbenstangenzylinderantrieb



Zylinder wahlweise: Ø25 / Ø32

Standardhublängen wahlweise:

25 / 50 / 80 / 100 / 125 / 160 / 200 / 250 / 320 / 400 / 500

Sonderhübe für Ø32 auf Anfrage!

Maßtabelle										
A	B	C	D	E	F	G	H	I	φJ	K
45	90	136	60	M6-12	100	8	80	75	φ8,2	M6
M	N	P	φQ	R	S	BA	BB	BC	BD	BF
42	85	66	φ12	50	25	105	20	20	10	44
BG	BH	φBI	BJ	BK	BL	BM φ25	BM φ32	BN	B0	BR
69,5	79,5	φ8,5	M8	M14x1,5	71,5	74,1	98	85	16	37,5
BS	BT	BU	BV	φBZ	EC	φZD	ZH	ZT		
34	52	M6-15	50	φ12H7-3,2	51,1	φ12H7/h6	2,8	3,2		

Bestellcode:

LF-0-PK-25/32-Hub in mm\*

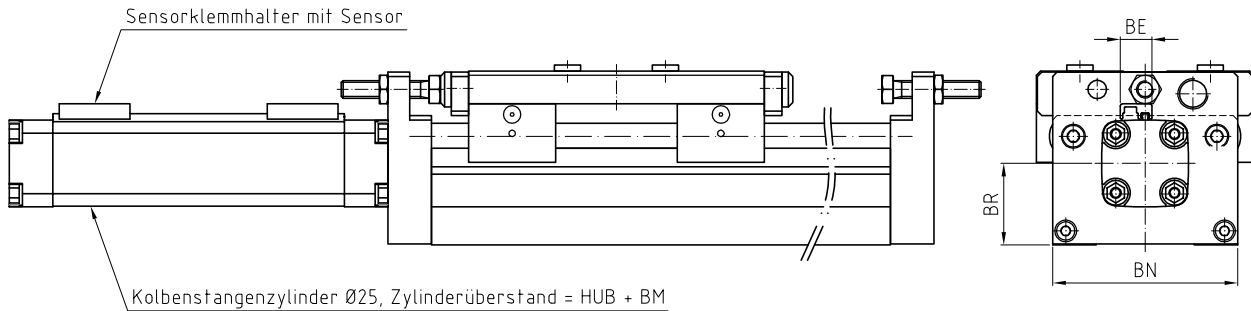
LF Linearachse Pneumatik-Kolbenstangenzylinder

\*ggf. ergänzen um:

.Hubzuschläge in mm...+SA(Sonderausführung)+Anbauteile+SA(Sonderausstattung)

## Zylinderschaltersatz LF-0-PK | SLF-00-PK

LF-0-PK-25



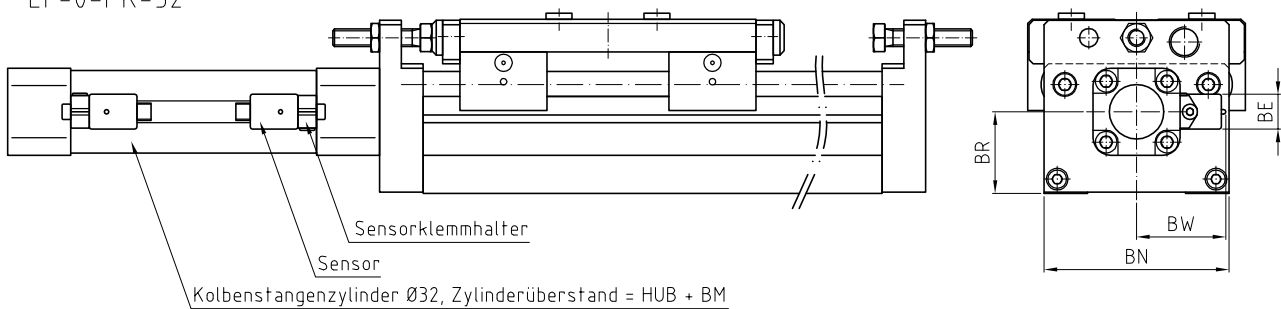
Maßtabelle			
BE	BM	BN	BR
14,6	74,1	85	37,5

Satz-Bestandteile: 2 x Sensor induktiv  
2 x Sensorkabel gerade (Stecker gerade, Kabellänge 5 m)  
2 x Sensorklemmhalter

Bestellcode: **EA-ZSS-0+00-PK-ICL**  
Zylinderschaltersatz LF | SLF

## Zylinderschaltersatz LF-0 | 1 | 2-PK | SLF-01 | 02 | 03-PK

LF-0-PK-32



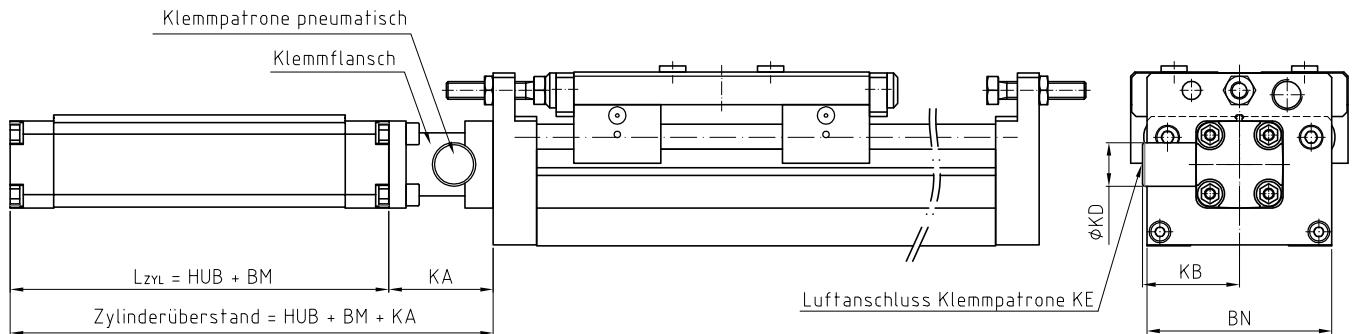
Maßtabelle				
BE	BM	BN	BR	BW
16	98	85	37,5	41

Satz-Bestandteile: 2 x Sensor induktiv  
2 x Sensorkabel gerade (Stecker gerade, Kabellänge 5 m)  
2 x Sensorklemmhalter

Bestellcode: **EA-ZSS-0+1+2+01+02+03-PK-PRA**  
Zylinderschaltersatz LF | SLF

## Zylinderklemmung LF-0-PK | SLF-00-PK

LF-0-PK-25



Maßtabelle						
BM	BN	KA	KB	ϕKD	KE	
74,1	85	48	45	ϕ20	M5	

Zylinderklemmung bestehend aus Klemmpatrone und Klemmflansch.

Einsatz als Abfallsicherung bei vertikaler Einbaulage der Linearachse.

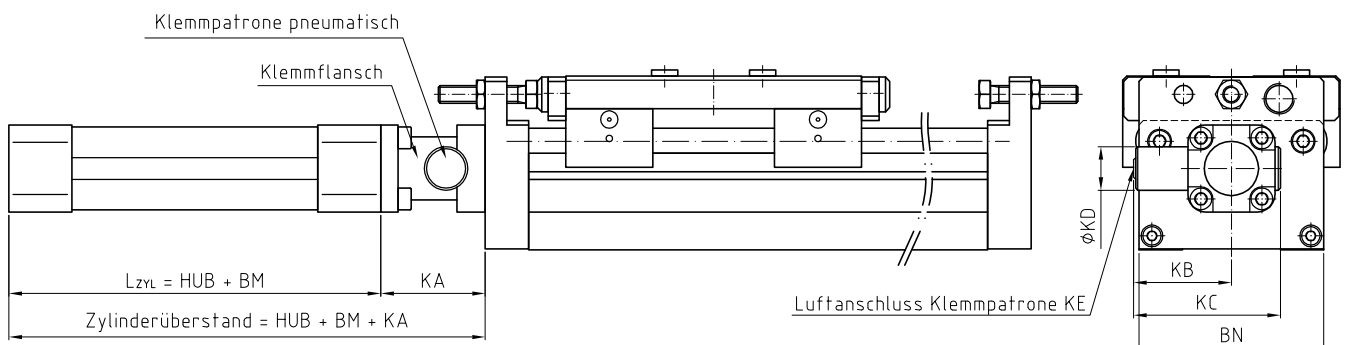
Lösen der Klemmung erfolgt bei Druckbeaufschlagung.

Bei Einsatz der Zylinderklemmung ist eine Kolbenstangenverlängerung um den Betrag KA erforderlich.

**Bestellcode:** EA-ZK-0+00-PK.25  
Zylinderklemmung LF | SLF

## Zylinderklemmung LF-0-PK | SLF-01-PK

LF-0-PK-32



Maßtabelle						
BM	BN	KA	KB	KC	ϕKD	KE
98	85	48	45	67,5	ϕ20	M5

Zylinderklemmung bestehend aus Klemmpatrone und Klemmflansch.

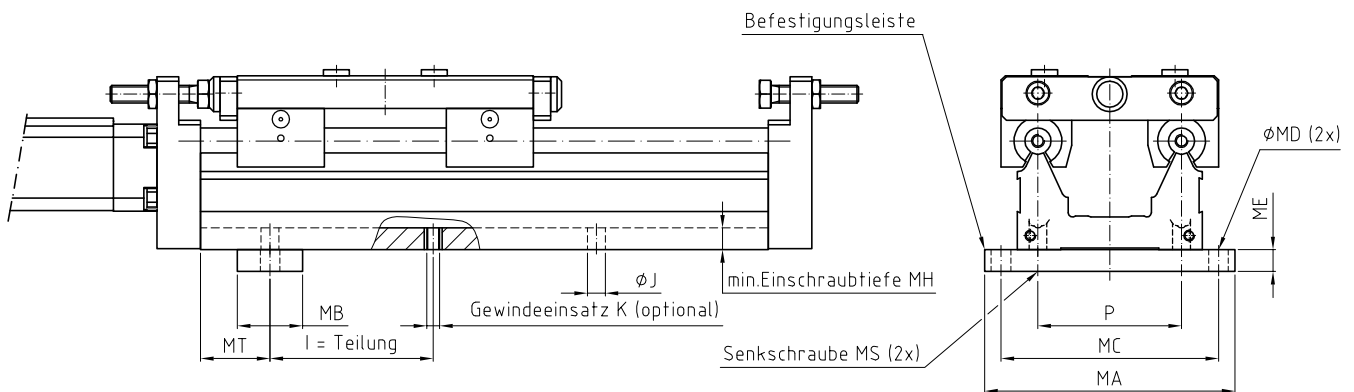
Einsatz als Abfallsicherung bei vertikaler Einbaulage der Linearachse.

Lösen der Klemmung erfolgt bei Druckbeaufschlagung.

Bei Einsatz der Zylinderklemmung ist eine Kolbenstangenverlängerung um den Betrag KA erforderlich.

**Bestellcode:** EA-ZK-0+01-PK.32  
Zylinderklemmung LF | SLF

## Befestigungselemente LF-0



Maßtabelle					
l	$\phi J$	K	P	MA	MB
75	$\phi 8,2$	M6	66	115	30
MC	MD	ME	MH	MS	MT
100	$\phi 9$	10	14	M6x25	32

Befestigung kann wahlweise über im Achsprofil montierbare Gewindeeinsätze (Verschraubung von unten) oder über Befestigungssatz (Verschraubung von oben) erfolgen. Montage von Gewindeeinsätzen bzw. Befestigungssätzen ist im Abstand der Teilung = l möglich.

Satz-Bestandteile: 1 x Befestigungsleiste  
(Befestigungssatz) 2 x Gewindeeinsatz  
2 x Senkschraube

### Bestellcode

Verschraubung von oben: **EA-BS-0-G**  
**Befestigungssatz LF**

Verschraubung von unten: **EA-GE-0+01-G**  
**Gewindeeinsatz LF | SLF**