

UNSER PRODUKTPORTFOLIO

Die MEMOTEC GmbH & Co. KG ist seit über 25 Jahren ein kompetenter und zuverlässiger Partner für elektrisch und pneumatisch angetriebene Linearachsen. Unsere Stärke liegt in der Herstellung von Standard-Automations-Komponenten, aber vor allem auch in der Entwicklung von kundenspezifischen Sonderlösungen. Zum Einsatz kommen die Produkte verstärkt im Sondermaschinenbau.

Das Hauptaugenmerk im Produktsortiment Linearachsen wurde auf drei besonders wichtige Eigenschaften gelegt: Die Steifigkeit der Trägerprofile bei geringem Eigengewicht für freitragenden Einsatz, zwei unterschiedlich leistungsfähige Führungssysteme und der modulare Aufbau. Dadurch können bspw. auch großdimensionierte Portale und Handlings einfach realisiert werden.

Unsere jüngste Entwicklung ist das Rotations-Hub-Modul RHM. Neu im Programm sind außerdem Robotergelenke RG sowie Rotations-Schwenk-Module RSM. In Kombination mit den bestehenden Produkten entstehen so viele neue Anwendungsmöglichkeiten, z.B. für Verschleißmaschinen, beim Punktschweißen u.v.m.

STANDARD-KOMPONENTEN

- NEU! Rotations-Hub-Modul – RHM
- NEU! Rotations-Schwenk-Modul – RSM
- NEU! Robotergelenke- RG
- Linearachsen* LF & SLF antriebslos | pneumatisch | elektrisch
- Sonderlösungen
- Zubehör

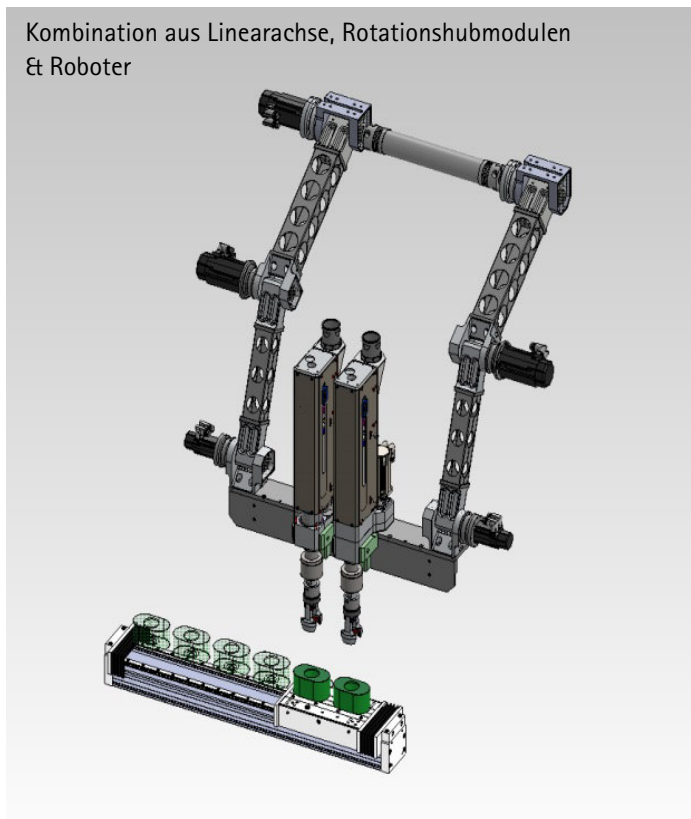
ANWENDUNGSBEREICHE

- Automatisierungstechnik
- Handlings – Pick & Place, Portale
- Scara-Roboter
- Verpackungstechnik
- Zuführtechnik
- Messtechnik
- Montagetechnik
- Logistik- & Transportsysteme

BRANCHEN

- Automobil (-zulieferer)
- Baustoffe
- Lebensmittel
- Möbel
- Pharmazie & Kosmetik
- Sondermaschinenbau
- Textil
- Verpackung

Kombination aus Linearachse, Rotationshubmodulen & Roboter



*Die Begriffe Linearachsen und Linearführung werden von uns gleichbedeutend verwendet.