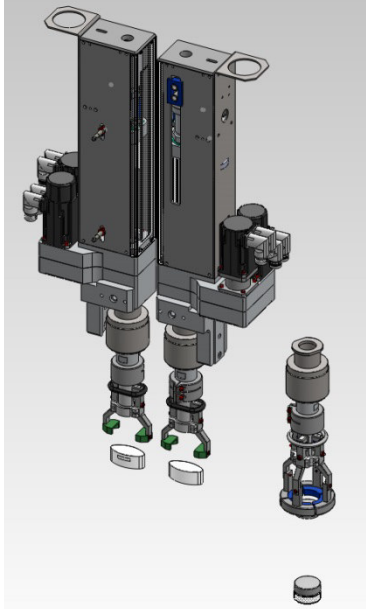
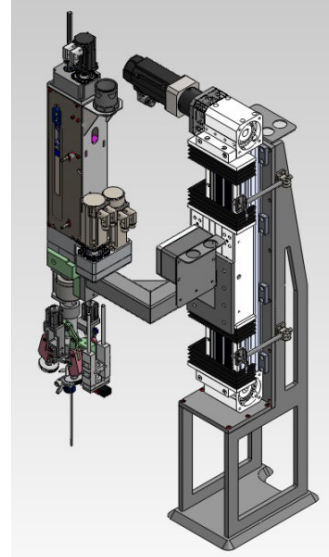


ROTATIONS-HUB-MODULE RHM

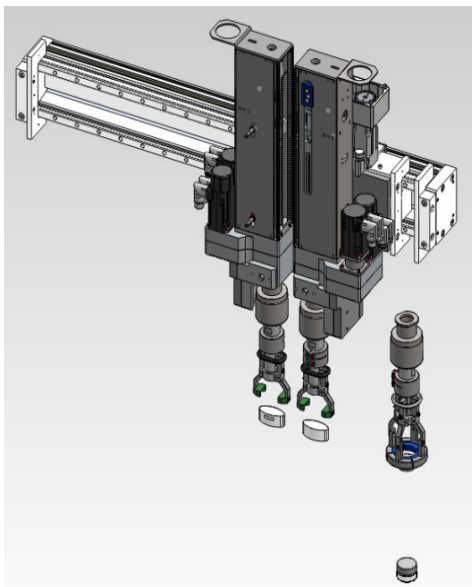
ANWENDUNGSBEISPIELE



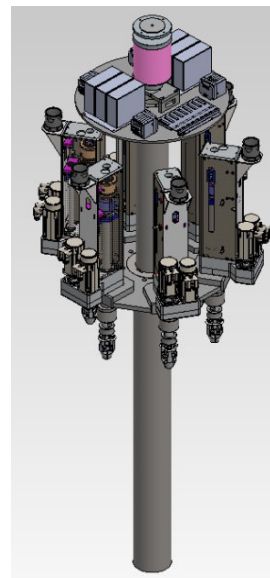
Rotations-Hub-Module
für Verschleißanwendung



Rotations-Hub-Modul mit Portalachse
für Verschleißanwendung Trigger



Rotations-Hub-Module kombiniert mit
Portalachse für Verschleißanwendung



Rotations-Hub-Module
für Rundlauf-Verschleißmaschine